



FRANCILENE RAMALHO DOS SANTOS-EPP

AV TABAJARAS - CENTRO - JOAO PESSOA - PB CEP 58013270

Fones 83 2178-0449 - E-mail: matheusmedjp@bol.com.br -  
InsEst 162790775 - CNPJ 26044732000177

FRANCILENE  
RAMALHO DOS  
SANTOS:2604473200  
0177

Assinado de forma digital por  
FRANCILENE RAMALHO DOS  
SANTOS:26044732000177  
Dados: 2024.06.04 11:25:04  
-03'00'

## Proposta de Preços

Nº: 949

Para: 1230 - DEFENSORIA PÚBLICA DO ESTADO DO RIO DE JANEIRO

Att: LICITACAO Fone: Setor: LICITACAO

Item:	Código:	Mercadoria:	Quantidade:	Preço Unitário:	Preço Total:
4	890	CADEIRA DE RODAS PARA PESSOA OBESA CAPACIDADE 130 KG Especificações Técnicas Mínimas Rodas, eixos e pedal Imagens Meramente Ilustrativa Rodas dianteiras: Aro 6" Rodas dianteiras: maciça com sistema anti-furo Rodas dianteiras: rolamentos duplos blindados na bucha receptora Garfo da roda dianteira aço carbono Eixo dianteiro fixo Rodas traseiras Aro 24" Pneu traseiras material Nylon Rígido Pneu da roda traseira maciça com sistema anti-furo Aro de propulsão Nylon Diâmetro externo do aro de propulsão 510 mm em média, mediante padrões de fabricação. Eixo traseiro sistema quick release / removível Pedal Com ajuste de altura e rebatíveis lateralmente Assento, Encosto e Braços Tipo do Encosto fixo Largura do Assento: 520 mm Profundidade do Assento: 520 mm Altura Encosto: 520 mm Material do encosto encosto em nylon duplo almofadado Material do assento assento em nylon duplo reforçado com lona e almofada espessura de 40mm Altura do Assento ao piso: 550 mm Braços: com apoios escamoteáveis em nylon Estrutura Tipo de quadro estrutura dobrável em X duplo reforçado Material do quadro aço carbono Tipo de X aço carbono tubular Tipo de pintura eletrostático epóxi Largura Total Aberta: 720 mm Capacidade Máxima de Peso Suportado 130 kg Freios: Freios bilaterais reguláveis e ergonômicos Swing-away Sistema de remoção/rebatimento rápido dos apoios de perna. MODELO: D400, MARCA: DELLAMED, FABRICANTE: JIANGSU INTCO MEDICAL, REGISTRO DA ANVISA: 80795950032	30	990,00	29.700,00

SubTotal: 29.700,00

Desconto (R\$): 0,00

Total do Orçamento: 29.700,00 VINTE E NOVE MIL SETECENTOS REAIS

### Forma de Pagamento

Condição de Pagamento: CONFORME EDITAL

Garantia: CONFORME EDITAL

Prazo de Entrega: CONFORME EDITAL

Validade deste Orçamento: CONFORME EDITAL

EDITAL Nº 1459751/2024. Processo nº E-20/001.005264/2023. PREGÃO ELETRÔNICO PARA REGISTRO DE PREÇOS Nº 90011/24. DEFENSORIA PÚBLICA DO ESTADO DO RIO DE JANEIRO (DPRJ) - UASG 927919. O objeto deste pregão é o registro de preços para AQUISIÇÃO DE PURIFICADORES DE ÁGUA, TROCADOR DE FRALDA, CADEIRA DE RODAS E BEBEDOURO INDUSTRIAL, para atender às necessidades da DEFENSORIA PÚBLICA DO ESTADO DO RIO DE JANEIRO - DPRJ. Data da Sessão Pública 03/06/2024 - 11:00H

Critério de julgamento MENOR PREÇO POR LOTE

Modo de disputa Aberto

Preferência ME/EPP/equiparadas Sim

Portal www.compras.gov.br. DADOS BANCARIOS: BANCO: BRADESCO 237, AGENCIA: 435, CONTA CORRENTE: 13135-0, PIX: 26.044.732/0001-77 (CNPJ), INSCRICAO ESTADUAL: 16.279.077-5, RESPONSVEL PELA LICITACAO E

ASSINATURA DA ATA: FRANCILENE RAMALHO DOS SANTOS, CPF: 049.004.294-57, RG: 2505088 SSP/PB, CARGO: PROPRIETARIA, LOCAL DE ENTREGA: CONFORME EDITAL, PRAZO DE ENTREGA: CONFORME EDITAL, TODOS OS PRODUTOS CONTEM GARANTIA CONFORME O EDITAL, PRODUTOS DE ORIGEM IMPORTADA. DECLARAMOS QUE TEMOS AMPLO CONHECIMENTO E ACEITAMOS TODAS AS CONDICoes ESTABELECIDAS NO EDITAL DO PREGAO ELETRONICO E SEUS ANEXOS. EMAIL PARA CONTATO: matheusmedjp@bol.com.br, declaramos expressamente que, nos preços acima ofertados, estão inclusos todos os custos indiretos tais como: impostos, taxas, fretes, seguros e etc. DECLARAMOS QUE TODOS OS PRODUTOS OFERTADOS POSSUEM GARANTIA EM TODO O TERRITORIO NACIONAL. Estamos cientes das responsabilidades administrativa, civil e penal, bem como informamos ter tomado conhecimento de todas as informações e



FRANCILENE RAMALHO DOS SANTOS-EPP

AV TABAJARAS - CENTRO - JOAO PESSOA - PB CEP 58013270

Fones 83 2178-0449 - E-mail: matheusmedjp@bol.com.br -  
InsEst 162790775 - CNPJ 26044732000177

## *Proposta de Preços*

Nº: 949

condições necessárias à correta cotação do objeto licitado. EMPRESA OPTANTE PELO SIMPLES NACIONAL (X) SIM. DECLARAMOS QUE FAZEMOS PARTE DO REGIME DE EMPRESA DE PEQUENO PORTE (EPP), A EMPRESA DECLARA QUE; não emprega menores de dezoito anos em trabalho noturno, perigoso ou insalubre, nem menores de dezesseis anos em qualquer trabalho. DECLARAMOS QUE; NÃO POSSUIMOS COMO SÓCIO, GERENTE E DIRETORES, SERVIDORES DO ORGAO PUBLICO EM QUESTAO, E AINDA CÔNJUGE, COMPANHEIRO OU PARENTE ATÉ TERCEIRO GRAU. POSSUIMOS CERTIFICADO DIGITAL PARA FINS DE ASSINATURA DE ATA DE REGISTRO DE PRECO E CONTRATOS.

04/junho/2024

FRANCILENE RAMALHO DOS SANTOS:26044732000177  
Assinado de forma digital por FRANCILENE RAMALHO DOS SANTOS:26044732000177  
Dados: 2024.06.04 11:25:17 -03'00'

FRANCILENE RAMALHO DOS SANTOS-ME

# Cadeira de rodas D400

Código: T40 05589; T44 05590; T46 05591; T48 06608

## CARACTERÍSTICAS/BENEFÍCIOS



Suporta até 120 Kg



Fácil de transportar,  
cabe em qualquer  
porta-malas



Estrutura em aço  
carbono



Sistema  
quick-release

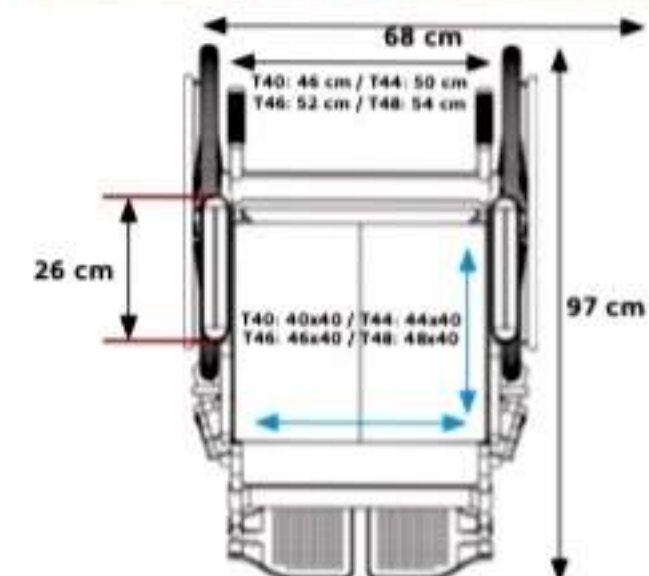
## ESPECIFICAÇÕES TÉCNICAS

Tipo de estrutura	Dobrável com fechamento em duplo X
Tipo de pintura	Epóxi
Tipo do encosto	Rebatível
Estofamento do encosto/assento	Acolchoado em nylon de alta resistência
Almofada	Espuma de alta densidade
Apoio de braço	Escamoteável e estofado
Apoio de pernas/pedal	Rebatível com regulagem de altura
Swing-away	Sim, removível e rebatível
Protetor de roupa	Sim
Freios	Bilaterais com acionamento para frente
Faixa de panturrilha	Sim
Rodas dianteiras	8" maciça, com rolamentos blindados
Garfo da roda dianteira	Aço carbono
Roda traseira	24" de aço carbono e rolamentos blindados
Pneu da roda traseira	Anti Furo 24"
Tip assist	Emborrachado e aderente
Manopla	Emborrachada
Aro de propulsão	Aço Carbono
Cinto de segurança abdominal	Sim
Bolsa traseira	Sim
Peso da cadeira de rodas	T40: 18,9 Kg   T44: 19,3 Kg T46: 19,5 Kg   T48: 21,2 Kg
Certificação INMETRO	Possui certificação
Número do registro ANVISA	80795950032
Garantia	Estrutura: 12 meses Demais componentes: 6 meses
Opções de Medidas do assento (L x P)	T40: 40x40 cm   T44: 44x40 cm T46: 46x40 cm   T48: 48x40 cm
GTIN	T40: 7898952570459   T44: 7898952570466 T46: 7898952570473   T48: 7898952570756

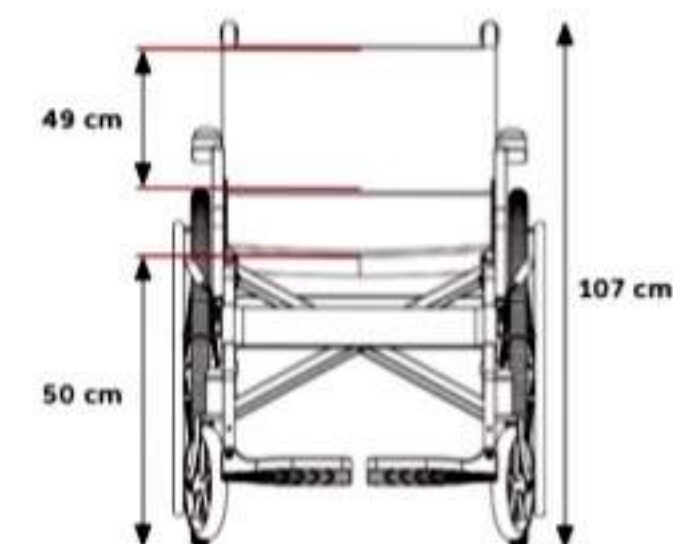


Compre com:  
• Almofada Air Cell  
• Almofada Air Basic

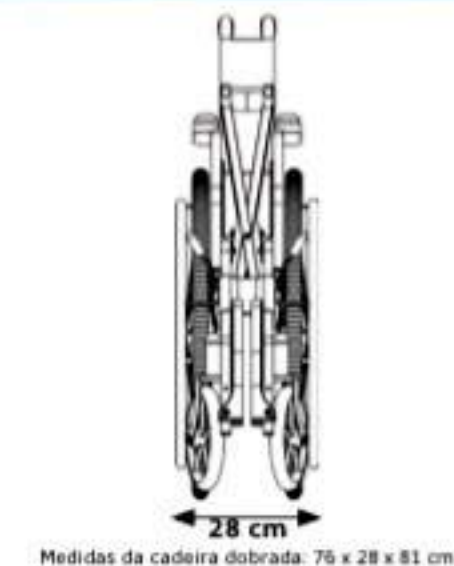
## VISTA SUPERIOR



## VISTA FRONTAL



## DOBRADA



## Consultas

ANVISA - Agência Nacional de Vigilância Sanitária

Detalhes do Produto	
Nome da Empresa	DELLAMED S.A.
CNPJ	11.666.105/0001-09
Autorização	8.07.959-5
Produto	CADEIRA DE RODAS MANUAIS DELLAMED

Modelo Produto Médico
D100
D400 - T40
D400 - T44
D400 - T46
D400 - T48
D500

Tipo de Arquivo	Arquivos	Expediente, data e hora de inclusão
INSTRUÇÕES DE USO OU MANUAL DO USUÁRIO DO PRODUTO	Manual Cadeira de Rodas D500 Digital - V00.pdf	1190036223 - 18/03/2022 14:27:27
INSTRUÇÕES DE USO OU MANUAL DO USUÁRIO DO PRODUTO	Manual D400 V.00.PDF	1190036223 - 18/03/2022 14:27:27
INSTRUÇÕES DE USO OU MANUAL DO USUÁRIO DO PRODUTO	Manual_D100_-_V4_-_Digital_.pdf	1190036223 - 18/03/2022 14:27:27

Nome Técnico	Cadeira de Rodas
Registro	80795950032
Processo	25351205732202178
Fabricante Legal	JIANGSU INTCO MEDICAL PRODUCTS CO., LTD.
Classificação de Risco	I - BAIXO RISCO
Vencimento do Registro	VIGENTE
Situação	[sem dados cadastrados]
Data de Publicação	[sem dados cadastrados]

BRASIL



----- Site do Inmetro -----



Certificados

Produtos

Serviços

Empresas

Organismos  
Acreditados

voltar

## Certificados

Produtos e Serviços com Conformidade Avaliada



topo

Resultado da Consulta:

7 Certificado(s)

12 Produtos(s)

0 Serviços(s)

Página 1

**Certificador: SGS** N° Certificado: [BRA19/01655](#) Tipo: **Produto** Emissão: **08/08/2019** Validade: **08/08/2024** Status do Certificado: **Ativo**
[Doc.Normativo](#) Portaria Inmetro nº 54 de 01/02/2016

CNPJ/CPF	Razão Social / Nome (PF)	Nome fantasia	Endereço	Status	Papel da empresa
11666105000109	DELLAMED SA		RUA HENRIQUE RECH, 312 - - SANVITTO - CAXIAS DO SUL, RS - BRASIL	ATIVO	SOLICITANTE
▼ Marca	▼ Modelo	▼ Importado	▼ Descrição		
DELLAMED	D1000 (CADEIRA DE RODAS), HP0180WB (CARREGADOR)	SIM	CADEIRAS DE RODAS MOTORIZADA; D1000: 24VDC; 2X340W; IPX4; OPERAÇÃO CONTÍNUA; HP0180WB: 100-240VAC; 2,5A; 50/60HZ; CLASSE II; IPX0		

**Certificador: SGS** N° Certificado: [BRA20/00802](#) Tipo: **Produto** Emissão: **21/05/2020** Validade: **21/05/2025** Status do Certificado: **Ativo**
[Doc.Normativo](#)

CNPJ/CPF	Razão Social / Nome (PF)	Nome fantasia	Endereço	Status	Papel da empresa
11666105000109	DELLAMED SA		RUA HENRIQUE RECH, 312 - - SANVITTO - CAXIAS DO SUL, RS - BRASIL	ATIVO	SOLICITANTE
▼ Marca	▼ Modelo	▼ Importado	▼ Descrição		
DELLAMED	D100	SIM	CADEIRA DE RODAS MANUAL; 460MM; CARGA MÁXIMA: 100 KG		

**Certificador: SGS** N° Certificado: [BRA20/01484](#) Tipo: **Produto** Emissão: **30/09/2020** Validade: **30/09/2025** Status do Certificado: **Ativo**
[Doc.Normativo](#) Portaria Inmetro nº 54 de 01/02/2016

CNPJ/CPF	Razão Social / Nome (PF)	Nome fantasia	Endereço	Status	Papel da empresa
11666105000109	DELLAMED SA		RUA HENRIQUE RECH, 312 - - SANVITTO - CAXIAS DO SUL, RS - BRASIL	ATIVO	SOLICITANTE
▼ Marca	▼ Modelo	▼ Importado	▼ Descrição		
DELLAMED	D600 (T40, T44, T46 E T48)	SIM	CADEIRA DE RODAS MANUAL; CAPACIDADE MÁXIMA DE PESO: 120 KG		

**Certificador: SGS** N° Certificado: [BRA20/01985](#) Tipo: **Produto** Emissão: **29/12/2020** Validade: **29/12/2025** Status do Certificado: **Ativo**
[Doc.Normativo](#)

CNPJ/CPF	Razão Social / Nome (PF)	Nome fantasia	Endereço	Status	Papel da empresa
11666105000109	DELLAMED SA		RUA HENRIQUE RECH, 312 - - SANVITTO - CAXIAS DO SUL, RS - BRASIL	ATIVO	SOLICITANTE
▼ Marca	▼ Modelo	▼ Importado	▼ Descrição		
AIR PLUS	TKS02	SIM	COLCHÃO PNEUMÁTICO ANTI-ESCARAS; 127V OU 220V / 10VA / 60 HZ / CLASSE II / IP21 / CÓDIGO GTIN: 6952075705127 / MODO DE OPERAÇÃO: CONTÍNUO / PARTE APLICADA TIPO BF.		

**Certificador: SGS** N° Certificado: [BRA21/00313](#) Tipo: **Produto** Emissão: **26/02/2021** Validade: **26/02/2026** Status do Certificado: **Ativo**
[Doc.Normativo](#)

CNPJ/CPF	Razão Social / Nome (PF)	Nome fantasia	Endereço	Status	Papel da empresa
11666105000109	DELLAMED SA		RUA HENRIQUE RECH, 312 - - SANVITTO - CAXIAS DO SUL, RS - BRASIL	ATIVO	SOLICITANTE
▼ Marca	▼ Modelo	▼ Importado	▼ Descrição		
DELLAMED	D100	SIM	CADEIRA DE RODAS MANUAL; 460MM; CARGA MÁXIMA: 100 KG		
DELLAMED	D500	SIM	CADEIRA DE RODAS MANUAL; 600MM; CARGA MÁXIMA: 180 KG		
DELLAMED	T40. REF. COM.: D400	SIM	CADEIRA DE RODAS MANUAL; 400MM; CARGA MÁXIMA: 120 KG		
DELLAMED	T44. REF. COM.: D400	SIM	CADEIRA DE RODAS MANUAL; 440MM; CARGA MÁXIMA: 120 KG		
DELLAMED	T46. REF. COM.: D400	SIM	CADEIRA DE RODAS MANUAL; 460MM; CARGA MÁXIMA: 120 KG		
DELLAMED	T48. REF. COM.: D400	SIM	CADEIRA DE RODAS MANUAL; 480MM; CARGA MÁXIMA: 120 KG		

**Certificador: SGS** N° Certificado: [BRA21/00643](#) Tipo: **Produto** Emissão: **27/04/2021** Validade: **27/04/2026** Status do Certificado: **Ativo**
[Doc.Normativo](#)

CNPJ/CPF	Razão Social / Nome (PF)	Nome fantasia	Endereço	Status	Papel da empresa
11666105000109	DELLAMED SA		RUA HENRIQUE RECH, 312 - - SANVITTO - CAXIAS DO SUL, RS - BRASIL	ATIVO	SOLICITANTE
▼ Marca	▼ Modelo	▼ Importado	▼ Descrição		
DELLAMED	MD300C11, MD300CN356, MD300C52, MD300C1, MD300CF3	SIM	OXÍMETRO DE PULSO DE DEDO; 3 V D.C. INTERNAMENTE ENERGIZADO, IP22, PARTE APLICADA TIPO BF		



MINISTÉRIO DA FAZENDA  
Secretaria da Receita Federal do Brasil  
Procuradoria-Geral da Fazenda Nacional

**CERTIDÃO POSITIVA COM EFEITOS DE NEGATIVA DE DÉBITOS RELATIVOS AOS TRIBUTOS  
FEDERAIS E À DÍVIDA ATIVA DA UNIÃO**

**Nome: FRANCILENE RAMALHO DOS SANTOS**  
**CNPJ: 26.044.732/0001-77**

Ressalvado o direito de a Fazenda Nacional cobrar e inscrever quaisquer dívidas de responsabilidade do sujeito passivo acima identificado que vierem a ser apuradas, é certificado que:

1. constam débitos administrados pela Secretaria da Receita Federal do Brasil (RFB) com exigibilidade suspensa nos termos do art. 151 da Lei nº 5.172, de 25 de outubro de 1966 - Código Tributário Nacional (CTN), ou objeto de decisão judicial que determina sua desconsideração para fins de certificação da regularidade fiscal, ou ainda não vencidos; e
2. constam nos sistemas da Procuradoria-Geral da Fazenda Nacional (PGFN) débitos inscritos em Dívida Ativa da União (DAU) com exigibilidade suspensa nos termos do art. 151 do CTN, ou garantidos mediante bens ou direitos, ou com embargos da Fazenda Pública em processos de execução fiscal, ou objeto de decisão judicial que determina sua desconsideração para fins de certificação da regularidade fiscal.

Conforme disposto nos arts. 205 e 206 do CTN, este documento tem os mesmos efeitos da certidão negativa.

Esta certidão é válida para o estabelecimento matriz e suas filiais e, no caso de ente federativo, para todos os órgãos e fundos públicos da administração direta a ele vinculados. Refere-se à situação do sujeito passivo no âmbito da RFB e da PGFN e abrange inclusive as contribuições sociais previstas nas alíneas 'a' a 'd' do parágrafo único do art. 11 da Lei nº 8.212, de 24 de julho de 1991.

A aceitação desta certidão está condicionada à verificação de sua autenticidade na Internet, nos endereços <<http://rfb.gov.br>> ou <<http://www.pgfn.gov.br>>.

Certidão emitida gratuitamente com base na Portaria Conjunta RFB/PGFN nº 1.751, de 2/10/2014.

Emitida às 09:34:27 do dia 23/02/2024 <hora e data de Brasília>.

Válida até 21/08/2024.

Código de controle da certidão: **C962.971A.75EA.9F01**

Qualquer rasura ou emenda invalidará este documento.



PODER JUDICIÁRIO  
JUSTIÇA DO TRABALHO

## CERTIDÃO NEGATIVA DE DÉBITOS TRABALHISTAS

Nome: FRANCILENE RAMALHO DOS SANTOS (MATRIZ E FILIAIS)

CNPJ: 26.044.732/0001-77

Certidão nº: 12301954/2024

Expedição: 23/02/2024, às 09:36:45

Validade: 21/08/2024 - 180 (cento e oitenta) dias, contados da data de sua expedição.

Certifica-se que **FRANCILENE RAMALHO DOS SANTOS (MATRIZ E FILIAIS)**, inscrito(a) no CNPJ sob o nº **26.044.732/0001-77**, **NÃO CONSTA** como inadimplente no Banco Nacional de Devedores Trabalhistas.

Certidão emitida com base nos arts. 642-A e 883-A da Consolidação das Leis do Trabalho, acrescentados pelas Leis ns.º 12.440/2011 e 13.467/2017, e no Ato 01/2022 da CGJT, de 21 de janeiro de 2022.

Os dados constantes desta Certidão são de responsabilidade dos Tribunais do Trabalho.

No caso de pessoa jurídica, a Certidão atesta a empresa em relação a todos os seus estabelecimentos, agências ou filiais.

A aceitação desta certidão condiciona-se à verificação de sua autenticidade no portal do Tribunal Superior do Trabalho na Internet (<http://www.tst.jus.br>).

Certidão emitida gratuitamente.

### INFORMAÇÃO IMPORTANTE

Do Banco Nacional de Devedores Trabalhistas constam os dados necessários à identificação das pessoas naturais e jurídicas inadimplentes perante a Justiça do Trabalho quanto às obrigações estabelecidas em sentença condenatória transitada em julgado ou em acordos judiciais trabalhistas, inclusive no concernente aos recolhimentos previdenciários, a honorários, a custas, a emolumentos ou a recolhimentos determinados em lei; ou decorrentes de execução de acordos firmados perante o Ministério Público do Trabalho, Comissão de Conciliação Prévia ou demais títulos que, por disposição legal, contiver força executiva.



# CERTIDÃO

CÓDIGO: 11BB.1A5E.3A4F.3D0F

Emitida no dia 02/05/2024 às 14:17:01

Nome Empresarial:

FRANCILENE RAMALHO DOS SANTOS

Endereço:

TABAJARAS

Bairro:

CENTRO

Inscr. Estadual:

16.279.077-5

Município:

JOAO PESSOA

Situação Cadastral:

ATIVO

Número:

815

CNPJ/CPF:

26.044.732/0001-77

Complemento:

SALA 05

CEP:

58013-270

Certifico, observadas as disposições da legislação vigente e de acordo com os assentamentos existentes neste órgão, que o Contribuinte supra identificado está em situação **REGULAR** perante a Fazenda Pública Estadual, **com relação a débitos fiscais administrativos e inscritos em Dívida Ativa.**

A presente Certidão não compreende débitos cuja exigibilidade esteja suspensa, nem exclui o direito de a Fazenda Pública Estadual, a qualquer tempo, cobrar valores a ela porventura devidos pelo referido Contribuinte.

Esta certidão é válida **por 60 (sessenta) dias a partir da data de sua emissão,** devendo ser confirmada a sua autenticidade através do serviço *Validar Certidão de Débito* na página [www.sefaz.pb.gov.br](http://www.sefaz.pb.gov.br).

CONCEDIDA NOS TERMOS DO ARTIGO 159 DA LEI 10.094, DE 27/09/2013.

Certidão de Débito emitida via 'Intranet'.





PREFEITURA MUNICIPAL DE JOÃO PESSOA  
SECRETARIA DA RECEITA MUNICIPAL  
PROCURADORIA GERAL DO MUNICÍPIO

Data: 02/05/2024

Hora: 14:03

### CERTIDÃO NEGATIVA DE DÉBITOS MUNICIPAIS

Número da Certidão

2024/066665

Nº de Controle de Autenticação

469.488.543.548

### IDENTIFICAÇÃO DO REQUERENTE

C.N.P.J./C.P.F. <b>26044732000177</b>		Nome do Contribuinte <b>FRANCILENE RAMALHO DOS SANTOS</b>			
Endereço <b>AV TABAJARAS</b>		Número <b>00815</b>	Apto/Sala	Bloco	Complemento <b>SALA 05</b>
Bairro <b>CENTRO</b>	CEP <b>58013270</b>	Cidade <b>JOAO PESSOA</b>			UF <b>PB</b>

Ressalvado o direito de a Fazenda Pública Municipal lançar e inscrever quaisquer dívidas que vierem a ser apuradas, fica certificado que, até a presente data, não constam em nome do requerente acima qualificado pendências relativas às receitas municipais, inclusive as de natureza tributária ou não, inscritas ou não no Registro da Dívida Ativa do Municipal.

### INSCRIÇÕES VINCULADAS AO REQUERENTE

MERCANTIS: 140819-4

IMOBILIÁRIAS:

### OBSERVAÇÕES

Esta certidão é válida por 60 (sessenta) dias, conforme o artigo 138, §1º, da Lei Complementar nº 53, de 23 de dezembro de 2008 (Código Tributário Municipal).  
A aceitação desta certidão está condicionada à inexistência de emendas ou rasuras, bem como à verificação de sua autenticidade na Internet, no endereço <http://www.joaopessoa.pb.gov.br>.  
Certidão emitida gratuitamente em 02/05/2024 14:03:10

[Voltar](#)[Imprimir](#)

## Certificado de Regularidade do FGTS - CRF

**Inscrição:** 26.044.732/0001-77  
**Razão Social:** FRANCILENE RAMALHO DOS SANTOS  
**Endereço:** AV TABAJARAS 815 SL 05 / CENTRO / JOAO PESSOA / PB / 58013-270

A Caixa Econômica Federal, no uso da atribuição que lhe confere o Art. 7, da Lei 8.036, de 11 de maio de 1990, certifica que, nesta data, a empresa acima identificada encontra-se em situação regular perante o Fundo de Garantia do Tempo de Serviço - FGTS.

O presente Certificado não servirá de prova contra cobrança de quaisquer débitos referentes a contribuições e/ou encargos devidos, decorrentes das obrigações com o FGTS.

**Validade:** 29/05/2024 a 27/06/2024

**Certificação Número:** 2024052906094004637789

Informação obtida em 31/05/2024 11:17:01

A utilização deste Certificado para os fins previstos em Lei esta condicionada a verificação de autenticidade no site da Caixa:  
**[www.caixa.gov.br](http://www.caixa.gov.br)**



## TRIBUNAL DE CONTAS DA UNIÃO

### Consulta Consolidada de Pessoa Jurídica

Este relatório tem por objetivo apresentar os resultados consolidados de consultas eletrônicas realizadas diretamente nos bancos de dados dos respectivos cadastros. A responsabilidade pela veracidade do resultado da consulta é do Órgão gestor de cada cadastro consultado. A informação relativa à razão social da Pessoa Jurídica é extraída do Cadastro Nacional da Pessoa Jurídica, mantido pela Receita Federal do Brasil.

**Consulta realizada em: 02/05/2024 11:40:25**

#### Informações da Pessoa Jurídica:

Razão Social: **FRANCILENE RAMALHO DOS SANTOS**  
CNPJ: **26.044.732/0001-77**

#### Resultados da Consulta Eletrônica:

Órgão Gestor: **TCU**  
Cadastro: **Licitantes Inidôneos**  
Resultado da consulta: **Nada Consta**

Para acessar a certidão original no portal do órgão gestor, clique [AQUI](#).

Órgão Gestor: **CNJ**  
Cadastro: **CNIA - Cadastro Nacional de Condenações Cíveis por Ato de Improbidade Administrativa e Inelegibilidade**  
Resultado da consulta: **Nada Consta**

Para acessar a certidão original no portal do órgão gestor, clique [AQUI](#).

Órgão Gestor: **Portal da Transparência**  
Cadastro: **Cadastro Nacional de Empresas Inidôneas e Suspensas**  
Resultado da consulta: **Nada Consta**

Para acessar a certidão original no portal do órgão gestor, clique [AQUI](#).

Órgão Gestor: **Portal da Transparência**  
Cadastro: **CNEP - Cadastro Nacional de Empresas Punidas**  
Resultado da consulta: **Nada Consta**

Para acessar a certidão original no portal do órgão gestor, clique [AQUI](#).

Obs: A consulta consolidada de pessoa jurídica visa atender aos princípios de simplificação e racionalização de serviços públicos digitais. Fundamento legal: Lei nº 12.965, de 23 de abril de 2014, Lei nº 13.460, de 26 de junho de 2017, Lei nº 13.726, de 8 de outubro de 2018, Decreto nº 8.638 de 15, de janeiro de 2016.



# Improbidade Administrativa e Inelegibilidade

## Certidão Negativa

Certifico que nesta data (01/04/2024 às 11:31) **NÃO CONSTA** no Cadastro Nacional de Condenações Cíveis por Ato de Improbidade Administrativa e Inelegibilidade registros de condenação com trânsito em julgado ou sanção ativa quanto ao **CPF nº 049.004.294-57.**

A condenação por atos de improbidade administrativa não implica automático e necessário reconhecimento da inelegibilidade do condenado.

Para consultas sobre inelegibilidade acesse portal do TSE em <http://divulgacandcontas.tse.jus.br/>

Esta certidão é expedida gratuitamente. Sua autenticidade pode ser por meio do número de controle 660A.C540.EE78.F888 no seguinte endereço: [https://www.cnj.jus.br/improbidade\\_adm/autenticar\\_certidao.php](https://www.cnj.jus.br/improbidade_adm/autenticar_certidao.php)



# Improbidade Administrativa e Inelegibilidade

## Certidão Negativa

Certifico que nesta data (01/04/2024 às 11:29) **NÃO CONSTA** no Cadastro Nacional de Condenações Cíveis por Ato de Improbidade Administrativa e Inelegibilidade registros de condenação com trânsito em julgado ou sanção ativa quanto ao **CNPJ nº 26.044.732/0001-77.**

A condenação por atos de improbidade administrativa não implica automático e necessário reconhecimento da inelegibilidade do condenado.

Para consultas sobre inelegibilidade acesse portal do TSE em <http://divulgacandcontas.tse.jus.br/>

Esta certidão é expedida gratuitamente. Sua autenticidade pode ser por meio do número de controle 660A.C4E4.4388.8796 no seguinte endereço: [https://www.cnj.jus.br/improbidade\\_adm/autenticar\\_certidao.php](https://www.cnj.jus.br/improbidade_adm/autenticar_certidao.php)

FILTROS APLICADOS:

Cadastro: CEIS

CPF / CNPJ sancionado: 26044732000177

LIMPAR

Data da consulta: 20/03/2024 16:16:43

Data da última atualização: 03/2024 (Sistema Integrado de Registro do CEIS/CNEP - Acordos de Leniência), 03/2024 (Diário Oficial da União - CEAF), 03/2024 (Sistema Integrado de Registro do CEIS/CNEP - CNEP), 03/2024 (Sistema Integrado de Registro do CEIS/CNEP - CEIS), 03/2024 (Sistema Integrado de Administração Financeira do Governo Federal (SIAFI) - CEPIM)

DETALHAR	CADASTRO	CNPJ/CPF SANCIONADO	NOME SANCIONADO	UF SANCIONADO	ÓRGÃO/ENTIDADE SANCIONADORA	CATEGORIA SANÇÃO	DATA DE PUBLICAÇÃO DA SANÇÃO	VALOR DA MULTA	QUANTIDADE
Nenhum registro encontrado									

FILTROS APLICADOS:

Cadastro: CEIS

CPF / CNPJ sancionado: 04900429457

LIMPAR

Data da consulta: 20/03/2024 16:16:43

Data da última atualização: 03/2024 (Sistema Integrado de Registro do CEIS/CNEP - Acordos de Leniência), 03/2024 (Diário Oficial da União - CEAF), 03/2024 (Sistema Integrado de Registro do CEIS/CNEP - CNEP), 03/2024 (Sistema Integrado de Registro do CEIS/CNEP - CEIS), 03/2024 (Sistema Integrado de Administração Financeira do Governo Federal (SIAFI) - CEPIM)

DETALHAR	CADASTRO	CNPJ/CPF SANCIONADO	NOME SANCIONADO	UF SANCIONADO	ÓRGÃO/ENTIDADE SANCIONADORA	CATEGORIA SANÇÃO	DATA DE PUBLICAÇÃO DA SANÇÃO	VALOR DA MULTA	QUANTIDADE
----------	----------	---------------------	-----------------	---------------	-----------------------------	------------------	------------------------------	----------------	------------

Nenhum registro encontrado

**INSTRUMENTO DE ALTERAÇÃO DE EMPRESARIO INDIVIDUAL  
FRANCILENE RAMALHO DOS SANTOS**

**FRANCILENE RAMALHO DOS SANTOS**, brasileira, natural de Santa Rita - PB, empresária, casada comunhão parcial de bens, data de nascimento em 03/07/1984, portadora da carteira de identidade (RG) nº 2.505.088 2º via SSDS-PB e CPF nº 049.004.294-57, residente e domiciliada na cidade de Santa Rita-PB, na Rua Doutor Hermano Sá, nº 42 Jardim Europa, CEP 58303-320.

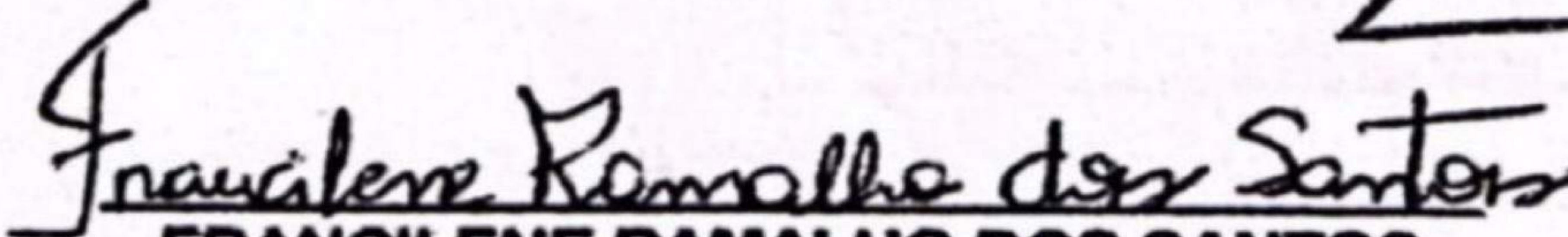
Titular da empresa individual **FRANCILENE RAMALHO DOS SANTOS**, com sede na Av. Tabajaras, nº 815 Sala 05, Bairro Centro João Pessoa-PB CEP 58013-270, registra na Junta Comercial do Estado da Paraíba nº 25801135541 por despacho de 26.08.2016 e inscrição no CNPJ 26.044.732/0001-77 resolve, alterar seu ato empresário individual, pelas as seguintes cláusulas e condições seguinte;

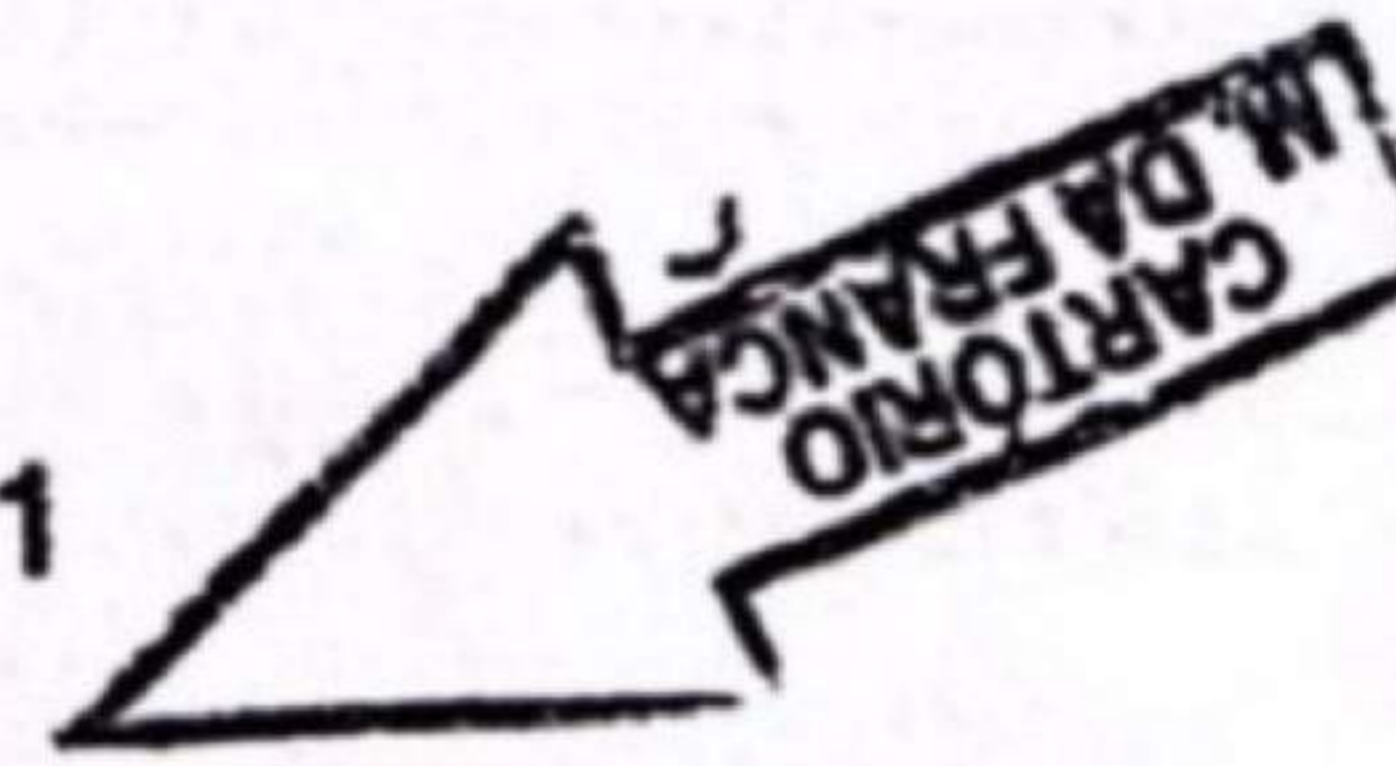
**CLAUSULA PRIMEIRA:** Fica alterado o objeto social da empresa que é **comercio varejista de artigos médico e ortopédicos**, comercio varejista especializado de equipamentos e suprimentos de informática, comercio varejista de artigos de papelaria, comercio varejista de cosméticos, produtos de perfumaria e de higiene pessoal, comercio varejista de produtos saneantes domissanitarios passa a ser . comercio varejista de artigos médico e ortopédicos, comercio varejista especializado de equipamentos e suprimentos de informática, comercio varejista de artigos de papelaria, comercio varejista de cosméticos, produtos de perfumaria e de higiene pessoal, comercio varejista de moveis, comercio varejista de artigos esportivos, comercio varejista de outros produtos (artigos descartáveis, copos, talheres, guardanapos, pratos).

**CLAUSULA SECUNDA:** O Capital social é de R\$ 50.000,00 (cinquenta mil reais), eleva-se para o valor 100.000,00 (Cem mil reais), dividido em 100.000 (cem mil) quotas de R\$ 1,00 (hum real) cada uma, integralizado neste ato em moeda corrente do país.

**CLAUSULA TERCEIRA:** As demais cláusulas que não foram alteradas continuam em pleno vigor

João Pessoa-PB 22 de Abril de 2021

  
**FRANCILENE RAMALHO DOS SANTOS**  
Empresário



Scanned with CamScanner  
Scanned with CamScanner  
Scanned with CamScanner  
Scanned with CamScanner

Scanned with CamScanner



ASSINATURA ELETRÔNICA

Arquivo de Assinatura Eletrônica - Documento de Assinatura

Assinatura Eletrônica de [Nome] - Documento de Assinatura

Assinatura Eletrônica de [Nome] - Documento de Assinatura

Assinatura Eletrônica de [Nome] - Documento de Assinatura

Assinatura Eletrônica de [Nome] - Documento de Assinatura

Assinatura Eletrônica de [Nome] - Documento de Assinatura

Assinatura Eletrônica de [Nome] - Documento de Assinatura

Assinatura Eletrônica de [Nome] - Documento de Assinatura

Assinatura Eletrônica de [Nome] - Documento de Assinatura

Assinatura Eletrônica de [Nome] - Documento de Assinatura

Assinatura Eletrônica de [Nome] - Documento de Assinatura

Assinatura Eletrônica de [Nome] - Documento de Assinatura

Assinatura Eletrônica de [Nome] - Documento de Assinatura

Assinatura Eletrônica de [Nome] - Documento de Assinatura

Assinatura Eletrônica de [Nome] - Documento de Assinatura



**MONTEIRO DA FRANCA** BANCO FRANCA ADICIONADO  
 SERVIÇOS DE NOTARIAMENTO E CARTÓRIAS  
 NERÓLDO FACEL FRANCA  
 Rua: [Endereço] - [Cidade] - [Estado] - [CEP]

**RECONHECIMENTO DE FIRMA Nº 2821-828384**

Reconheço por semelhança a firma de  
**FRANCILENE RAMALHO DOS SANTOS**

Ass. em [Data] no [Local] de [Cidade] - [Estado] - [CEP]

**SELO DIGITAL: ALK36922-09UE**

Confira a autenticidade em <http://selodigital.leg.br>

**LUCIANO AUGUSTO DE FARIAS MACEDO - ESCRIVÃO**

Scanned with CamScanner  
Scanned with CamScanner  
Scanned with CamScanner  
Scanned with CamScanner

Scanned with CamScanner



## ASSINATURA ELETRÔNICA

Certificamos que o ato da empresa FRANCILENE RAMALHO DOS SANTOS consta assinado digitalmente por:

IDENTIFICAÇÃO DO(S) ASSINANTE(S)	
CPF	Nome
04900429457	FRANCILENE RAMALHO DOS SANTOS




CERTIFICADO O REGISTRO EM 01/06/2021 10:33 SOB Nº 20210295163.  
PROTOCOLO: 210295163 DE 31/05/2021.  
CÓDIGO DE VERIFICAÇÃO: 12103848981. CNPJ DA SEDE: 26044732000177.  
NIRE: 25801135541. COM EFEITOS DO REGISTRO EM: 22/04/2021.  
FRANCILENE RAMALHO DOS SANTOS

MARIA DE FÁTIMA VENTURA VERNACIO  
SECRETÁRIA-GERAL  
www.rdeaisa.cb.cow.br

Scanned with CamScanner  
Scanned with CamScanner  
Scanned with CamScanner  
Scanned with CamScanner

Scanned with CamScanner



NÚMERO DE IDENTIFICAÇÃO DO REGISTRO DE EMPRESA - NIRE DA SEDE 25801135541		NIRE DA FILIAL (preencher somente se for diferente da sede) XXX	
NOME DO EMPRESÁRIO (completo, sem abreviações) FRANCILENE RAMALHO DOS SANTOS			
NACIONALIDADE BRASILEIRA		ESTADO CIVIL CASADO(A)	
SEXO Feminino	REGIME DE BENS (se casado) Comunhão Parcial		
FILHO DE (pai) FRANCISCO DE ASSIS DOS SANTOS		FILHA GLORIA MARIA RAMALHO DOS SANTOS	
NASCIDO EM (data de nascimento) 03/07/1984	DOCUMENTO DE IDENTIFICAÇÃO (número) 2505088	Órgão emissor SSP/PB	UF PB
EMANCIPADO POR (forma de emancipação - somente no caso de menor) XXX		CPF (número) 049.004.294-57	
DOMICILIADO NA (LOGRADOURO - rua, av, etc) RUA Doutor Hermanno Sá			NÚMERO 42
COMPLEMENTO A PLANALTO	BARRIO/DISTRITO Municípios	CEP 58303-320	CÓDIGO DO MUNICÍPIO (Ano de Junta Comercial) 005066 - Santa Rita
MUNICÍPIO Santa Rita			UF PB
declara, sob as penas da lei, não estar impedido de exercer atividade empresarial, que não possui outro registro de empresário e requer:			
A JUNTA COMERCIAL DO ESTADO DA PARAÍBA		A JUNTA COMERCIAL DO XXX	
CÓDIGO E DESCRIÇÃO DO ATO 002 - ALTERAÇÃO		CÓDIGO E DESCRIÇÃO DO ATO XXX	
CÓDIGO E DESCRIÇÃO DO EVENTO 021 - ALTERAÇÃO DE DADOS (EXCETO NOME EMPRESARIAL)		CÓDIGO E DESCRIÇÃO DO EVENTO XXX	
NOME EMPRESARIAL FRANCILENE RAMALHO DOS SANTOS - ME			ENQUADRAMENTO ME (Microempresa)
LOGRADOURO (rua, av, etc) AVENIDA Tabejã/BRS			NÚMERO 815
COMPLEMENTO SALA 05:	BARRIO/DISTRITO Centro	CEP 58013-270	CÓDIGO DO MUNICÍPIO (Ano de Junta Comercial) 004964 - João Pessoa
MUNICÍPIO João Pessoa		UF PB	PÁIS BRASIL
VALOR DO CAPITAL - R\$ 50.000,00	VALOR DO CAPITAL - (por extenso) cinquenta mil reais		
CÓDIGO DE ATIVIDADE ECONÔMICA (CNAE Fiscal) 4773300 Atividade Secundária 4761003, 4772500, 4789005, 4751201	Descrição da Atividade Comércio varejista de artigos médicos e ortopédicos, Comércio varejista de produtos saneantes domissanitários, Comércio varejista especializado de equipamentos e suprimentos de informática, Comércio varejista de artigos de papeteria, Comércio varejista de cosméticos, produtos de perfumaria e de higiene pessoal		
DATA DE INÍCIO DAS ATIVIDADES 26/06/2019	NÚMERO DE INSCRIÇÃO NO CNPJ 20.044.732/0001-77	TRANSFERÊNCIA DE SEDE OU DE FILIAL DE OUTRA UF NIRE ANTERIOR	UF PB
DATA ASSINATURA 12/06/2019	ASSINATURA DO EMPRESÁRIO <i>Francilene Ramalho dos Santos</i>		USO DA JUNTA COMERCIAL REPOSIÇÃO DE EMPRESÁRIO REPOSIÇÃO DE EMPRESÁRIO
DEFERIDO. PUBLIQUE-SE E ARQUIVE-SE		AUTENTICAÇÃO	
		 PB2190002719172	

PARA USO EXCLUSIVO DA JUNTA COMERCIAL

\* Este documento foi gerado no portal Redesim PB




CERTIFICO O REGISTRO EM 13/06/2019 10:03 SOB N° 20190341890.  
PROTOCOLO: 190341890 DE 12/06/2019. CÓDIGO DE VERIFICAÇÃO:  
11902700077. NIRE: 25801135541.  
FRANCILENE RAMALHO DOS SANTOS - ME

Maria de Fátima Ventura Venâncio  
SECRETÁRIA-GERAL  
JOÃO PESSOA, 13/06/2019

Scanned with CamScanner  
Scanned with CamScanner  
Scanned with CamScanner  
Scanned with CamScanner

Scanned with CamScanner



NÚMERO DE IDENTIFICAÇÃO DO REGISTRO DE EMPRESA - NIRE DA SEDE 25801135541		NIRE DA FILIAL (preencher somente se não referir a filial) XXX	
NOME DO EMPRESÁRIO (completo, sem abreviaturas) FRANCILENE RAMALHO DOS SANTOS			
NACIONALIDADE BRASILEIRA		ESTADO CIVIL CASADO(A)	
SEXO Feminino	REGIME DE BENS (se casado) Comunhão Parcial		
FILHO DE (pai) FRANCISCO DE ASSIS DOS SANTOS	FILHA GLORIA MARIA RAMALHO DOS SANTOS		
NASCIDO EM (data de nascimento) 03/07/1984	DOCUMENTO DE IDENTIFICAÇÃO (número) 2505088	Órgão emissor SSP/PB	UF PB
CPF (número) 049.004.294-57			
EMANCIPIADO POR (forma de emancipação - somente no caso de menor) XXX			
DOMICÍLIO NA (LOGRADOURO - rua, av, etc) RUA Doutor Hermanno Sá			NÚMERO 42
COMPLEMENTO A PLANALTO	BAIRRO/DISTRITO Municípios	CEP 58303-320	CÓDIGO DO MUNICÍPIO (União de Juntas Comerciais) 005066 - Santa Rita
MUNICÍPIO Santa Rita			UF PB
declara, sob as penas da lei, não estar impedido de exercer atividade empresarial, que não possui outro registro de empresário e requer:			
A JUNTA COMERCIAL DO ESTADO DA PARAÍBA		A JUNTA COMERCIAL DO XXX	
CÓDIGO E DESCRIÇÃO DO ATO 002 - ALTERAÇÃO		CÓDIGO E DESCRIÇÃO DO ATO XXX	
CÓDIGO E DESCRIÇÃO DO EVENTO 021 - ALTERAÇÃO DE DADOS (EXCETO NOME EMPRESARIAL)		CÓDIGO E DESCRIÇÃO DO EVENTO XXX	
NOME EMPRESARIAL FRANCILENE RAMALHO DOS SANTOS - ME			ENQUADRAMENTO ME (Microempresa)
LOGRADOURO (rua, av, etc) AVENIDA Tebejaras			NÚMERO 815
COMPLEMENTO SALA 05;	BAIRRO/DISTRITO Centro	CEP 58013-270	CÓDIGO DO MUNICÍPIO (União de Juntas Comerciais) 004964 - João Pessoa
MUNICÍPIO João Pessoa	UF PB	PAÍS BRASIL	CORREIO ELETRÔNICO (E-MAIL) matheusmedip@bol.com.br
VALOR DO CAPITAL - R\$ 50.000,00	VALOR DO CAPITAL - (por extenso) cinquenta mil reais		
CÓDIGO DE ATIVIDADE ECONÔMICA (CNAE Fiscal) 4773300 Atividade Secundária 4761003, 4772500, 4789005, 4751201	Descrição de Objeto Comércio varejista de artigos médicos e ortopédicos, Comércio varejista de produtos saneantes domissanitários, Comércio varejista especializado de equipamentos e suprimentos de informática, Comércio varejista de artigos de papeteria, Comércio varejista de cosméticos, produtos de perfumaria e de higiene pessoal		
DATA DE INÍCIO DAS ATIVIDADES 20/06/2019	NÚMERO DE INSCRIÇÃO NO CNPJ 26.044.732/0001-77	TRANSFERÊNCIA DE SEDE OU DE FILIAL DE OUTRA UF NIRE ANTERIOR	UF
DATA ASSINATURA 12/06/2019	ASSINATURA DO EMPRESÁRIO <i>Francilene Ramalho dos Santos</i>		
DEFERIDO, PUBLIQUE-SE E ARQUIVE-SE		AUTENTICAÇÃO	
_____		 PB2190002719172	

PARA USO EXCLUSIVO DA JUNTA COMERCIAL

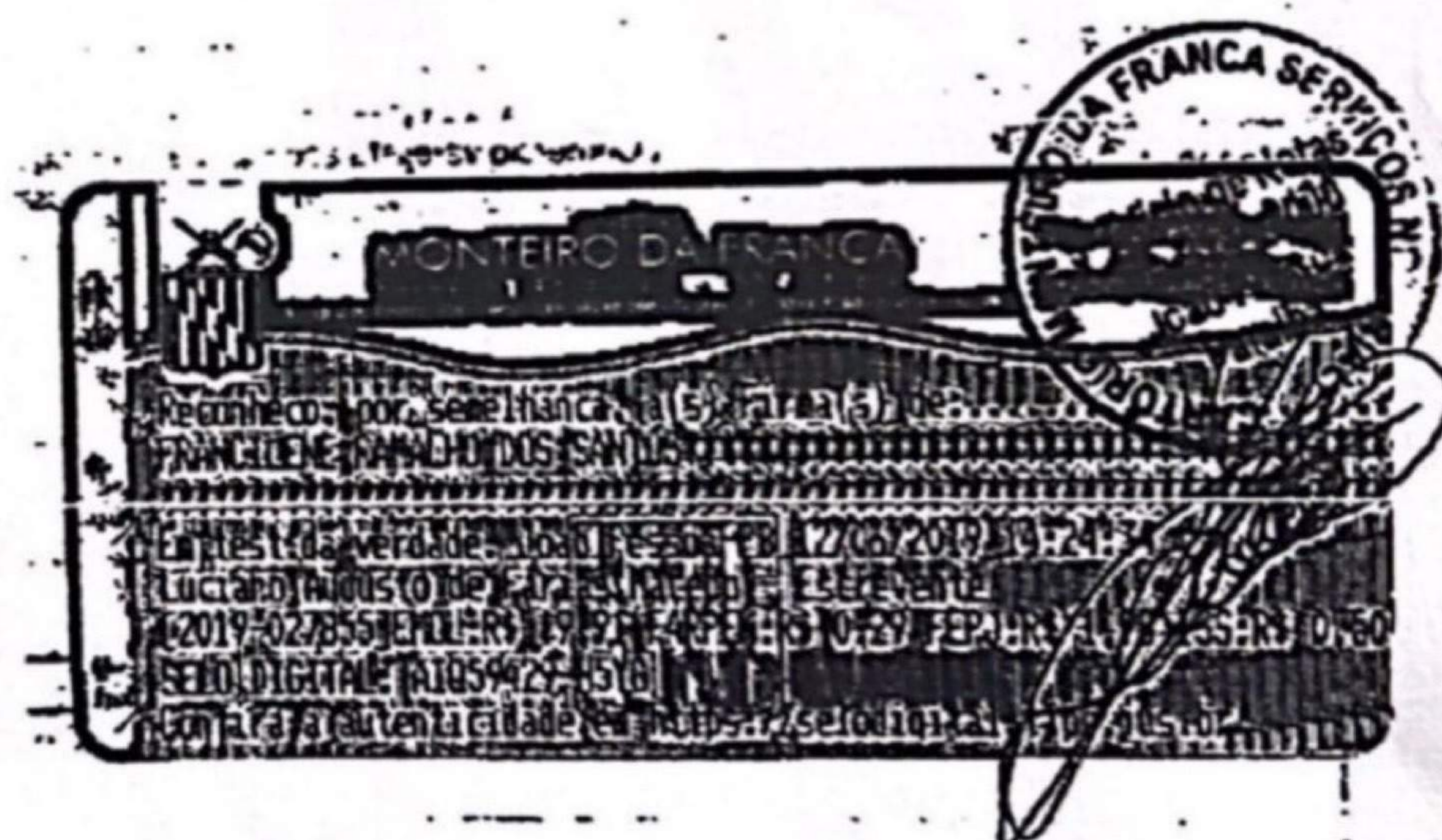
\* Este documento foi gerado no portal Redesim PB



CERTIFICO O REGISTRO EM 13/06/2019 10:03 SOB Nº 20190341890.  
PROTOCOLO: 190341890 DE 12/06/2019. CÓDIGO DE VERIFICAÇÃO:  
11902700077. NIRE: 25801135541.  
FRANCILENE RAMALHO DOS SANTOS - ME

Maria de Fátima Ventura Venâncio  
SECRETÁRIA-GERAL  
JOÃO PESSOA, 13/06/2019  
www.redesim.pb.gov.br

Scanned with CamScanner  
Scanned with CamScanner  
Scanned with CamScanner  
Scanned with CamScanner



**CERTIFICO O REGISTRO EM 13/06/2019 10:03 SOB N° 20190341890.  
PROTOCOLO: 190341890 DE 12/06/2019. CÓDIGO DE VERIFICAÇÃO:  
11902700077. NIRE: 25801135541.  
FRANCILENE RAMALHO DOS SANTOS - ME**

**Maria de Fátima Ventura Venâncio  
SECRETÁRIA-GERAL  
JOÃO PESSOA, 13/06/2019  
www.redeim.pb.gov.br**

Scanned with CamScanner  
Scanned with CamScanner  
Scanned with CamScanner  
Scanned with CamScanner

Scanned with CamScanner

Comerciante de móveis 47.54-7/01 - Comércio varejista de móveis  
Comerciante de equipamentos para escritório 47.89-0/07 - Comércio varejista de equipamentos para escritório  
Comerciante de eletrodomésticos e equipamentos de áudio e vídeo 47.53-9/00 - Comércio varejista especializado de eletrodomésticos e equipamentos de áudio e vídeo

**Termo de Ciência e Responsabilidade com Efeito de Alvará de Licença e Funcionamento Provisório - declaração prestada no momento da inscrição:**

Declaro, sob as penas da Lei, que conheço e atendo os requisitos legais exigidos pelo Estado e pela Prefeitura do Município para emissão do Alvará de Licença e Funcionamento, compreendidos os aspectos sanitários, ambientais, tributários, de segurança pública, uso e ocupação do solo, atividades domiciliares e restrições ao uso de espaços públicos. O não atendimento a esses requisitos acarretará o cancelamento deste Alvará de Licença e Funcionamento Provisório.

Este Certificado comprova as inscrições, alvará, licenças e a situação de enquadramento do empresário na condição de Microempreendedor Individual. A sua aceitação está condicionada à verificação de sua autenticidade na internet, no endereço: <http://www.portaldoempreendedor.gov.br> Certificado emitido com base na Resolução no 19, de 17 de dezembro de 2019, do Comitê para Gestão da Rede Nacional para a Simplificação do Registro e da Legalização de Empresas e Negócios - REDESIM. ATENÇÃO: qualquer pessoa ou empresa ilegalmente este documento. Para pesquisar a inscrição estadual ou municipal (quando convenientes de cadastro sincronizado nacional), informe os elementos abaixo no endereço eletrônico <http://www.receita.fazenda.gov.br/PessoaJuridica/CNPJ/Consulta.asp>

Número do Recibo  
ME12925381

Número do Identificador  
28044732000177

Data de Emissão  
18/12/2017

Scanned with CamScanner  
Scanned with CamScanner  
Scanned with CamScanner  
Scanned with CamScanner

Scanned with CamScanner

# Certificado da Condição de Microempreendedor Individual



## Identificação

### Nome Empresarial

FRANCILENE RAMALHO DOS SANTOS 04300429457

### Nome do Empresário

FRANCILENE RAMALHO DOS SANTOS

### Nome Fantasia

MATHEUS MED

### Capital Social

10.000,00

### Número Identidade

2505088

### Orgão Emissor

SSFPB

### UF Emissor

PB

### CPF

043.004.294-57

## Condição de Microempreendedor Individual

### Situação Cadastral Vigente

ATIVO

### Data de Início da Situação Cadastral Vigente

26/08/2018

## Números de Registro

### CNPJ

28.044.732/0001-77

### NIIE

25-8-0113554-1

## Endereço Comercial

### CEP

58013-420

### Bairro

CENTRO

### Logradouro

AVENIDA DOM PEDRO II

### Município

JOAO PESSOA

### Número

531

### UF

PB

### Complemento

SALA 219,220

## Atividades

### Data de Início de Atividades

26/08/2018

### Forma de Atuação

Estabelecimento fixo

### Ocupação Principal

Comerciante de artigos médicos e ortopédicos

### Atividade Principal (CNAE)

47.73-3/00 - Comércio varejista de artigos médicos e ortopédicos

### Ocupações Secundárias

Comerciante de artigos de colchoaria

Comerciante de produtos de limpeza

Comerciante de produtos de higiene pessoal

Comerciante de cosméticos e artigos de perfumaria

Comerciante de artigos de artesanato

Comerciante de artigos do vestuário e acessórios

Comerciante de brinquedos e artigos recreativos

Comerciante de artigos esportivos

Comerciante de calçados

Comerciante de equipamentos e suprimentos de informática

### Atividades Secundárias (CNAE)

47.54-7/02 - Comércio varejista de artigos de colchoaria

47.89-0/05 - Comércio varejista de produtos saneantes domissanitários

47.72-5/00 - Comércio varejista de cosméticos, produtos de perfumaria e de higiene pessoal

47.72-5/00 - Comércio varejista de cosméticos, produtos de perfumaria e de higiene pessoal

47.55-5/02 - Comércio varejista de artigos de artesanato

47.81-4/00 - Comércio varejista de artigos do vestuário e acessórios

47.83-6/01 - Comércio varejista de brinquedos e artigos recreativos

47.83-6/02 - Comércio varejista de artigos esportivos

47.82-2/01 - Comércio varejista de calçados

47.51-2/01 - Comércio varejista especializado de equipamentos e suprimentos de informática

Scanned with CamScanner  
Scanned with CamScanner  
Scanned with CamScanner  
Scanned with CamScanner

Scanned with CamScanner



GOVERNO DO ESTADO DA PARAÍBA  
SECRETARIA DE ESTADO DA RECEITA - SER  
CADASTRO DE CONTRIBUINTES DO ICMS

FICHA DE INSCRIÇÃO DO CONTRIBUINTE

NÚMERO DE INSCRIÇÃO	SITUAÇÃO	20/12/2017 Portaria 01699/2017/CAD - Portaria de Situação Cadastral - Restabelecimento - RESTABELECIMENTO DE INSCRIÇÃO SUSPENSA DEVIDAMENTE	
16.279.077-5	ATIVO		
FIRMA OU RAZÃO SOCIAL			
FRANCILENE RAMALHO DOS SANTOS			
NOME FANTASIA			
MATHEUS MED			
CNPJ/CPF	INSC. JUNTA COMERCIAL		
26.044.732/0001-77	2580113554-1		
LOGRADOURO	NÚMERO		
AV TABAJARAS	815		
COMPLEMENTO	BAIRRO		
SALA 05	CENTRO		
MUNICÍPIO	CEP		
JOAO PESSOA	58013-270		
<b>ATIVIDADE ECONÔMICA</b>			
ICMS	DENOMINAÇÃO		
4773-3/00	COMERCIO VAREJISTA DE ARTIGOS MEDICOS E ORTOPEDICOS		
PRINCIPAL	DENOMINAÇÃO		
4773-3/00	COMERCIO VAREJISTA DE ARTIGOS MEDICOS E ORTOPEDICOS		
SECUNDÁRIO	DENOMINAÇÃO		
4751-2/01	COMERCIO VAREJISTA ESPECIALIZADO DE EQUIPAMENTOS E SUPRIMENTOS DE INFORMATICA		
4754-7/01	COMERCIO VAREJISTA DE MOVEIS		
4761-0/03	COMERCIO VAREJISTA DE ARTIGOS DE PAPELARIA		
4763-6/02	COMERCIO VAREJISTA DE ARTIGOS ESPORTIVOS		
4772-5/00	COMERCIO VAREJISTA DE COSMETICOS, PRODUTOS DE PERFUMARIA E DE HIGIENE PESSOAL		
4789-0/99	COMERCIO VAREJISTA DE OUTROS PRODUTOS NAO ESPECIFICADOS ANTERIORMENTE		
NATUREZA JURIDICA	COD. NATUREZA JURIDICA		
EMPRESÁRIO (INDIVIDUAL)	2135		
TIPO DE ESTABELECIMENTO			
MATRIZ			
TIPO DE UNIDADE			
UNIDADE PRODUTIVA			
FORMA DE ATUAÇÃO			
ESTABELECIMENTO FIXO			
REGIME DE RECOLHIMENTO	INÍCIO DE ATIVIDADE		
SIMPLES NACIONAL	26/08/2016		
QUADRO DE SÓCIOS E ADMINISTRADORES	CARGO		
FRANCILENE RAMALHO DOS SANTOS	EMPRESÁRIO		
REPARTIÇÃO FISCAL	VALIDADE		
CENTRO DE ATENDIMENTO AO CIDADÃO DA GR1 DA DIRETORIA	02/11/2024		
CONTROLE	DATA DE EMISSÃO		
202405021420426254	02/05/2024 14:20:43		

AFIXAR EM LOCAL VISÍVEL





PREFEITURA MUNICIPAL DE JOÃO PESSOA  
SECRETARIA DA RECEITA MUNICIPAL

Insc. Muni.: 1408194

FICHA CADASTRAL DA EMPRESA

02/05/2024 14:10:56

CONTRIBUINTE		
Inscrição Municipal	Nome/Razão Social	
1408194	FRANCILENE RAMALHO DOS SANTOS	
CPF/CNPJ	Nº Identidade	
26.044.732/0001-77		
Natureza Jurídica	Profissão/Atividade	
Empresário (Individual)	COMERCIAL -COMERCIO VAREJISTA	
Nome Fantasia	Insc. Junta Comercial	
MATHEUS MED		
Situação Contribuinte	Início	
Ativa	10/01/2018	
Tipo de Recolhimento	Contribuinte Estimado	
	Mensal	
Situação Cadastral	Carnê Devolvido	Situação Alvará
Contribuinte recadastrado	Não	Não emitido

ENDEREÇO				
Logradouro	Número	CEP	APT. / SALA	BLOCO
AV TABAJARAS	00815	58013-270		
Bairro	Complemento			
CENTRO	SALA 05			

ATIVIDADES	
Segmento	Grupo
COMERCIAL	COMERCIO VAREJISTA
Atividade	Atividade CNAE
COMERCIAL -COMERCIO VAREJISTA	COMERCIO VAREJISTA DE ARTIGOS MEDICOS E ORTOPEDICOS
Incidência	Código Atividade CNAE
Não incidência de I.S.S.Q.N	4773300

ATIVIDADES SECUNDÁRIAS	
Código CNAE	Atividade CNAE
4751201	Comércio varejista especializado de equipamentos e suprimentos de informática
4754701	Comércio varejista de móveis
4761003	Comércio varejista de artigos de papelaria
4763602	Comércio varejista de artigos esportivos
4772500	Comércio varejista de cosméticos, produtos de perfumaria e de higiene pessoal
4789099	Comércio varejista de outros produtos não especificados anteriormente

SÓCIOS	
NOME	CARGO



# REPÚBLICA FEDERATIVA DO BRASIL

## CADASTRO NACIONAL DA PESSOA JURÍDICA

NÚMERO DE INSCRIÇÃO <b>26.044.732/0001-77</b> MATRIZ	<b>COMPROVANTE DE INSCRIÇÃO E DE SITUAÇÃO CADASTRAL</b>	DATA DE ABERTURA <b>26/08/2016</b>
--	---	---------------------------------------

NOME EMPRESARIAL <b>FRANCILENE RAMALHO DOS SANTOS</b>
--

TÍTULO DO ESTABELECIMENTO (NOME DE FANTASIA) <b>MATHEUS MED</b>	PORTE <b>EPP</b>
--	---------------------

CÓDIGO E DESCRIÇÃO DA ATIVIDADE ECONÔMICA PRINCIPAL <b>47.73-3-00 - Comércio varejista de artigos médicos e ortopédicos</b>
--

CÓDIGO E DESCRIÇÃO DAS ATIVIDADES ECONÔMICAS SECUNDÁRIAS <b>47.51-2-01 - Comércio varejista especializado de equipamentos e suprimentos de informática</b> <b>47.54-7-01 - Comércio varejista de móveis</b> <b>47.61-0-03 - Comércio varejista de artigos de papelaria</b> <b>47.63-6-02 - Comércio varejista de artigos esportivos</b> <b>47.72-5-00 - Comércio varejista de cosméticos, produtos de perfumaria e de higiene pessoal</b> <b>47.89-0-99 - Comércio varejista de outros produtos não especificados anteriormente</b>
---

CÓDIGO E DESCRIÇÃO DA NATUREZA JURÍDICA <b>213-5 - Empresário (Individual)</b>
---

LOGRADOURO <b>AV TABAJARAS</b>	NÚMERO <b>815</b>	COMPLEMENTO <b>SALA 05</b>
-----------------------------------	----------------------	-------------------------------

CEP <b>58.013-270</b>	BAIRRO/DISTRITO <b>CENTRO</b>	MUNICÍPIO <b>JOAO PESSOA</b>	UF <b>PB</b>
--------------------------	----------------------------------	---------------------------------	-----------------

ENDEREÇO ELETRÔNICO <b>MATHEUSMEDJP@BOL.COM.BR</b>	TELEFONE <b>(83) 8742-3018</b>
---	-----------------------------------

ENTE FEDERATIVO RESPONSÁVEL (EFR) <b>*****</b>
---

SITUAÇÃO CADASTRAL <b>ATIVA</b>	DATA DA SITUAÇÃO CADASTRAL <b>26/08/2016</b>
------------------------------------	---

MOTIVO DE SITUAÇÃO CADASTRAL
------------------------------

SITUAÇÃO ESPECIAL <b>*****</b>	DATA DA SITUAÇÃO ESPECIAL <b>*****</b>
-----------------------------------	---

Aprovado pela Instrução Normativa RFB nº 2.119, de 06 de dezembro de 2022.

Emitido no dia **08/02/2024** às **11:10:27** (data e hora de Brasília).

Página: 1/1

Data da consulta: 11/04/2024 11:08:30

### Identificação do Contribuinte - CNPJ Matriz

CNPJ: 26.044.732/0001-77

A opção pelo Simples Nacional e/ou SIMEI abrange todos os estabelecimentos da empresa

Nome Empresarial: FRANCILENE RAMALHO DOS SANTOS

### Situação Atual

Situação no Simples Nacional: Optante pelo Simples Nacional desde 01/01/2022

Situação no SIMEI: NÃO enquadrado no SIMEI

+ Mais informações

Voltar

Gerar PDF



ESTADO DE PARAÍBA  
PREFEITURA MUNICIPAL DE  
JOÃO PESSOA  
SECRETARIA MUNICIPAL DE  
PLANEJAMENTO



## ALVARÁ DE LOCALIZAÇÃO E FUNCIONAMENTO

Número 11833

**Razão Social:** FRANCILENE RAMALHO DOS SANTOS - ME

**Nome Fantasia:** MATHEUS MED

**CNPJ:** 26.044.732/0001-77

**Inscrição Municipal:** 1408194

**Atividade Principal:** 4773-3/00 - Comércio varejista de artigos médicos e ortopédicos (Exerce no endereço)

**Atividade(s) Secundárias:** 4761-0/03 - Comércio varejista de artigos de papelaria (Exerce no endereço), 4772-5/00 - Comércio varejista de cosméticos, produtos de perfumaria e de higiene pessoal (Exerce no endereço), 4751-2/01 - Comércio varejista especializado de equipamentos e suprimentos de informática (Exerce no endereço), 4789-0/05 - Comércio varejista de produtos saneantes domissanitários (Exerce no endereço)

**Município:** Município de João Pessoa **Endereço:** AVENIDA Tabajaras, 815, SALA 05;, Centro

**CEP:** 58013270

**Local e data:** Município de João Pessoa, quinta, 11 de fevereiro de 2021

**Vencimento:** Indeterminado

**JOSÉ WILLIAM MONTENEGRO LEAL**  
Secretaria Municipal de Planejamento

### Observação

Este alvará refere-se ao funcionamento do estabelecimento, não à regularização do imóvel.

Código de Autenticidade: **21GG55DIDD**

EMITIDO PELO FUNCIONÁRIO SAMYA RAFAELLA VARELA NEGREIROS

Esse documento deverá permanecer exposto em local visível no estabelecimento empresarial

Scanned with CamScanner  
Scanned with CamScanner  
Scanned with CamScanner  
Scanned with CamScanner

Scanned with CamScanner

**DECLARAÇÃO**



**A GERÊNCIA DE VIGILÂNCIA SANITÁRIA DO MUNICÍPIO DE JOÃO PESSOA**

declara para os devidos fins que a empresa **FRANCILENE RAMALHO DOS SANTOS (MATHEUS MED)**, inscrita no CNPJ sob o nº 26.044.732/0001-77, situada na Av. Tabajaras, 815, sala 05, Centro, João Pessoa/PB, exerce as atividades de **(CNAE 47.73-3-00) - Comércio varejista de artigos médicos e ortopédicos e (CNAE 47.72-5-00) - Comércio varejista de cosméticos, produtos de perfumaria e de higiene pessoal**, conforme consulta ao CNPJ realizada nesta data, e está dispensada da necessidade de licenciamento sanitário para estas atividades **a partir de 11 de junho de 2019**, data da publicação da Resolução 51/2019, expedida pelo Conselho Gestor da Rede Nacional de Simplificação e do Registro e da Legalização de Empresas e Negócios (CGSIM) combinada com a Lei 13.874/2019, as quais estabelecem categorias de risco para estabelecimentos comerciais, para fins de dispensa de exigência de atos públicos de liberação para operação e funcionamento de atividade econômica.

O proprietário da empresa compareceu à esta Gerência de Vigilância Sanitária, na data de 30/08/2021 (trinta de agosto de dois mil e vinte e um), **DECLARANDO**, para os devidos fins, que a empresa supramencionada **NÃO EXERCE** a atividade **(CNAE 47.89-0-99) - Comércio varejista de outros produtos não especificados anteriormente**.

De igual modo, **DECLAROU-SE CIENTE** de que, em caso de constatação, pelos fiscais sanitários, que o estabelecimento exerce atividades passíveis de licenciamento, contrariando o disposto nesta declaração emitida pela empresa, o estabelecimento será

Av. Júlia Freire, s/n - Torre - Telefax:(83) 214.7951 - CEP 58.040-040 - João Pessoa - PB.

Scanned with CamScanner  
Scanned with CamScanner  
Scanned with CamScanner  
Scanned with CamScanner

Scanned with CamScanner

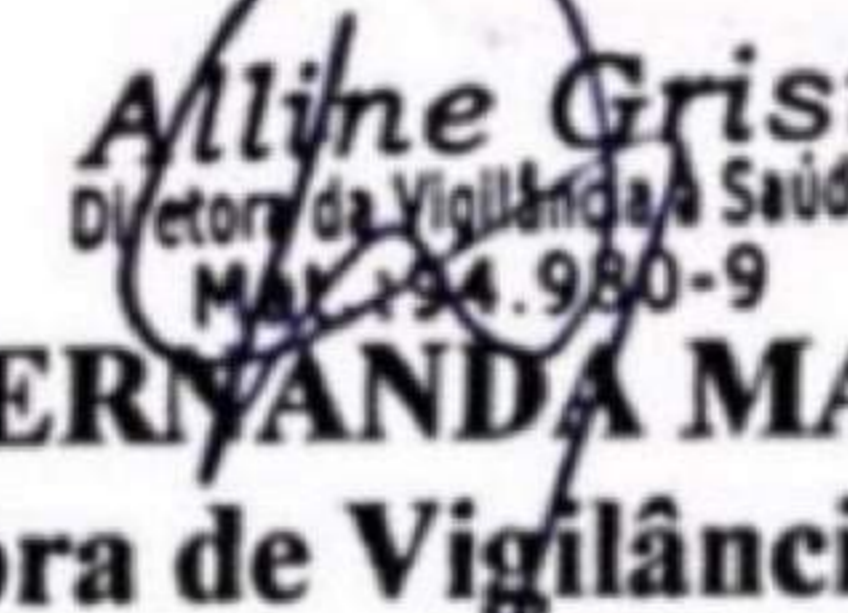
atuado e estará sujeito às penalidades previstas na legislação sanitária vigente, inclusive interdição.

Imperioso ressaltar que as atividades e a empresa continuarão passíveis de fiscalização sanitária e, em caso de constatação, pelos fiscais sanitários, que o estabelecimento exerce atividades passíveis de licenciamento, contrariando o disposto na eventual declaração emitida pela empresa, o estabelecimento será atuado e estará sujeito às penalidades previstas na legislação sanitária vigente, inclusive interdição.

***Imperioso ressaltar que o licenciamento sanitário, bem como os valores referentes às respectivas taxas referentes ao período anterior a 11 de junho de 2019 continuam sendo exigidos.***

**OBS.: Esta declaração tem validade apenas durante o período de vigência da Resolução 51/2019 e Lei 13.874/2019 ou até ulterior deliberação desta Prefeitura Municipal de João Pessoa.**

João Pessoa, 31 de agosto de 2021.

  
Alline Grisi  
Diretora da Vigilância à Saúde  
MAY 24 9:50 -9  
**ALLINE FERNANDA MARTINS GRISI**  
Diretora de Vigilância à Saúde



## DIRETORIA COLEGIADA

ARESTO Nº 1.381, DE 3 DE AGOSTO DE 2020

A Diretoria Colegiada da Agência Nacional de Vigilância Sanitária, em Reunião Ordinária Pública - ROP nº 12/2020, realizada em 21 de julho de 2020, com fundamento no art. 15, VI, da Lei nº 9.782, de 26 de janeiro de 1999, e no art. 64 da Lei nº 9.784, de 29 de janeiro de 1999, aliado ao art. 53, VII, § 1º do Regimento Interno aprovado pela Resolução de Diretoria Colegiada - RDC nº 255, de 10 de dezembro de 2018, e em conformidade com a Resolução de Diretoria Colegiada - RDC nº 266, de 8 de fevereiro de 2019, decidiu sobre os recursos, conforme anexo.

ANTÔNIO BARRA TORRES  
Diretor-Presidente  
Substituto

ANEXO

Diretor Relator: Antonio Barra Torres  
Recorrente: Emporium Cigars Importação e Comercialização de Tabacos Ltda.  
CNPJ: 08.201.306/0001-18  
Processo: 25351.301246/2017-55  
Expediente: 0249731/20-0  
Área: CRES3/GGREG  
- A Diretoria Colegiada decidiu, por unanimidade, CONHECER e DAR PROVIMENTO ao recurso, nos termos do voto do relator - Voto nº 70/2020/SEI/DIRE1/Arvta.

## 4ª DIRETORIA

## GERÊNCIA-GERAL DE INSPEÇÃO E FISCALIZAÇÃO SANITÁRIA

RESOLUÇÃO-RE Nº 2.815, DE 4 DE AGOSTO DE 2020

O Gerente-Geral de Inspeção e Fiscalização Sanitária, no uso das atribuições que lhe confere o art. 171, aliado ao art. 54, I, § 1º do Regimento Interno aprovado pela Resolução de Diretoria Colegiada - RDC nº 255, de 10 de dezembro de 2018, resolve:  
Art. 1º Adotar a(s) medida(s) preventiva(s) constante(s) no ANEXO.  
Art. 2º Esta Resolução entra em vigor na data de sua publicação.

RONALDO LUCIO PONCIANO GOMES

ANEXO

1. Empresa: ADESTE INDÚSTRIA DE PRODUTOS ANIMAIS LTDA - CNPJ: 44.885.291/0055-00  
Produto - Apresentação (Lote): HEPARINA SÓDICA BOVINA (19023204, 19023204A, 19061409); HEPARINOÍDE (19039606H e 19078611H);  
Tipo de Produto: Insumo Farmacêutico  
Expediente nº: 2493005/20-9  
Assunto: 70351 - MEDIDA PREVENTIVA- Ações de Fiscalização em Vigilância Sanitária  
Ações de fiscalização: Suspensão - Fabricação  
Motivação: Considerando o disposto na Lei 9.872/1999, em seu artigo 7º, inciso XV, em função dos achados durante inspeção sanitária realizada entre 06 e 10 de julho de 2020, quando se detectou risco de contaminação dos insumos farmacêuticos ativos heparina sódica bovina e heparinoíde com material estranho, contrariando o artigo 14 da Resolução RDC 69/2014, sendo necessária a suspensão da fabricação na área de produção de Heparina e Heparinoíde.

2. Empresa: ADESTE INDÚSTRIA DE PRODUTOS ANIMAIS LTDA - CNPJ: 44.885.291/0055-00  
Produto - Apresentação (Lote): HEPARINA SÓDICA BOVINA (19023204, 19023204A, 19061409); HEPARINOÍDE (19039606H e 19078611H)  
Tipo de Produto: Insumo Farmacêutico  
Expediente nº: 2493164/20-1  
Assunto: 70351 - MEDIDA PREVENTIVA- Ações de Fiscalização em Vigilância Sanitária  
Ações de fiscalização: Suspensão - Comercialização, Distribuição, Exportação, Uso  
Motivação: Considerando o disposto na Lei 9.872/1999, em seu artigo 7º, inciso XIV, em função da inspeção sanitária realizada entre 06 e 10 de julho de 2020, quando se detectou risco de contaminação com material estranho nos lotes 19045007, 19045207, 19035806 e 19083812 do insumo farmacêutico ativo heparina sódica bovina, bem como dos lotes 19039606H e 19078611H de heparinoíde, contrariando o artigo 14 da RDC 69/2014, sendo necessária a suspensão da comercialização

## COORDENAÇÃO DE AUTORIZAÇÃO DE FUNCIONAMENTO DE EMPRESAS

RESOLUÇÃO-RE Nº 2.818, DE 4 DE AGOSTO DE 2020

A Coordenadora de Autorização de Funcionamento de Empresas, no uso das atribuições que lhe confere o Art. 169, aliado ao art. 54, I, §1º do Regimento Interno aprovado pela Resolução de Diretoria Colegiada - RDC nº 255, de 10 de dezembro de 2018, resolve:

Art. 1º. Conceder Autorização de Funcionamento para Empresas constantes no anexo desta Resolução.  
Art. 2º Esta Resolução entra em vigor na data de sua publicação.

PATRICIA AZEVEDO CHAGAS

ANEXO

ATIVA TRADING EIRELI / 026.766.610/0001-94  
25351.676769/2020-04 / 8203973  
859 - AFE - CONCESSÃO - PRODUTOS PARA SAÚDE - IMPORTADORA / 2305257201

PEFEX TRANSPORTES EIRELI ME / 015.281.234/0001-21  
25351.621070/2020-07 / 1240871  
701 - AFE - CONCESSÃO - MEDICAMENTOS E INSUMOS FARMACÊUTICOS - TRANSPORTADORA (SOMENTE MATRIZ) / 2131998201

MARIA JOSÉ DA SILVA / 037.392.593/0001-99  
25351.618589/2020-08 / 8203821  
860 - AFE - CONCESSÃO - PRODUTOS PARA SAÚDE - VAREJISTA / 2124989201

FRANCILENE RAMALHO DOS SANTOS-ME / 026.044.732/0001-77  
25351.631121/2020-09 / 8203939  
860 - AFE - CONCESSÃO - PRODUTOS PARA SAÚDE - VAREJISTA / 2165391202

HIGIE PLUS COTTONBABY INDUSTRIA E COMERCIO LTDA / 095.837.316/0003-00  
25351.631049/2020-10 / 8203925  
856 - AFE - CONCESSÃO - PRODUTOS PARA SAÚDE - DISTRIBUIDORA / 2165301203

ATIVA TRADING EIRELI / 026.766.610/0002-75  
25351.735161/2020-11 / 8203987  
859 - AFE - CONCESSÃO - PRODUTOS PARA SAÚDE - IMPORTADORA / 2485661201

EXCARGO TRANSPORTES LTDA / 014.709.618/0001-30  
25351.616394/2020-15 / 3095516  
737 - AFE - CONCESSÃO - SANEANTES DOMISSANITÁRIOS - TRANSPORTADORA (SOMENTE MATRIZ) / 2118003200

JP CARGO TRANSPORTES & LOGISTICA EIRELI / 025.051.409/0001-68  
25351.621304/2020-16 / 8203851

862 - AFE - CONCESSÃO - PRODUTOS PARA SAÚDE - TRANSPORTADORA / 2132286205

TIAGO GONCALVES MORATA Ltda / 034.959.382/0001-05  
25351.621237/2020-21 / 4022376  
721 - AFE - CONCESSÃO - COSMÉTICOS, PERFUMES E PRODUTOS PARA HIGIENE - INDÚSTRIA (SOMENTE MATRIZ) / 2132212201

DEI Serviços Eletromecânicos Ltda / 018.816.867/0001-85  
25351.621396/2020-26 / 8203834  
856 - AFE - CONCESSÃO - PRODUTOS PARA SAÚDE - DISTRIBUIDORA / 2132657206

INOVA DO BRASIL COMERCIO EXTERIOR LTDA / 011.224.431/0001-58  
25351.409953/2020-32 / 8203991  
859 - AFE - CONCESSÃO - PRODUTOS PARA SAÚDE - IMPORTADORA / 1478558207  
25351.409953/2020-32 / 8203991  
856 - AFE - CONCESSÃO - PRODUTOS PARA SAÚDE - DISTRIBUIDORA / 1478584206

MEDICALVIS IMPORTADORA E DISTRIBUIDORA DE PRODUTOS PARA A SAUDE LTDA / 034.894.054/0001-60  
25351.631124/2020-34 / 8203882  
856 - AFE - CONCESSÃO - PRODUTOS PARA SAÚDE - DISTRIBUIDORA / 2165396204

JE Motzko Importação Exportação Indústria e Comércio de Cosméticos Ltda / 008.893.958/0001-60  
25351.616494/2020-41 / 4022331  
721 - AFE - CONCESSÃO - COSMÉTICOS, PERFUMES E PRODUTOS PARA HIGIENE - INDÚSTRIA (SOMENTE MATRIZ) / 2118137206

DISTRIBUIDORA DE GENEROS ALIMENTICIOS COLUMBIA LTDA / 086.751.799/0001-73  
25351.616504/2020-49 / 3095533  
740 - AFE - CONCESSÃO - SANEANTES DOMISSANITÁRIOS - DISTRIBUIDORA (SOMENTE MATRIZ) / 2118148208

GAUCHAFARMA MEDICAMENTOS LTDA / 089.735.070/0001-00  
25351.616423/2020-49 / 3095520  
740 - AFE - CONCESSÃO - SANEANTES DOMISSANITÁRIOS - DISTRIBUIDORA (SOMENTE MATRIZ) / 2118054203

Instrusal Comercio e Manutenção de Instrumentos de Medição Ltda / 008.283.477/0001-33  
25351.713542/2020-49 / 8203393  
856 - AFE - CONCESSÃO - PRODUTOS PARA SAÚDE - DISTRIBUIDORA / 2417943204  
25351.713542/2020-49 / 8203393  
859 - AFE - CONCESSÃO - PRODUTOS PARA SAÚDE - IMPORTADORA / 2417944201

FAST MED DISTRIBUIDORA DE PRODUTOS HOSPITALARES LTDA / 034.895.127/0001-38  
25351.631145/2020-50 / 8203956  
856 - AFE - CONCESSÃO - PRODUTOS PARA SAÚDE - DISTRIBUIDORA / 2165422205

JP CARGO TRANSPORTES & LOGISTICA EIRELI / 025.051.409/0001-68  
25351.621270/2020-51 / 1240898  
701 - AFE - CONCESSÃO - MEDICAMENTOS E INSUMOS FARMACÊUTICOS - TRANSPORTADORA (SOMENTE MATRIZ) / 2132247200

EXCARGO TRANSPORTES LTDA / 014.709.618/0001-30  
25351.616365/2020-53 / 1240836  
701 - AFE - CONCESSÃO - MEDICAMENTOS E INSUMOS FARMACÊUTICOS - TRANSPORTADORA (SOMENTE MATRIZ) / 2117967205

MAJESTIC FABRICAÇÃO DE POLÍMEROS ESTÉTICOS E DIFERENCIADOS EIRELI / 028.789.689/0001-02  
25351.729946/2020-54 / 4022405  
721 - AFE - CONCESSÃO - COSMÉTICOS, PERFUMES E PRODUTOS PARA HIGIENE - INDÚSTRIA (SOMENTE MATRIZ) / 2470251206

JP CARGO TRANSPORTES & LOGISTICA EIRELI / 025.051.409/0001-68  
25351.621127/2020-60 / 4022359  
728 - AFE - CONCESSÃO - COSMÉTICOS, PERFUMES E PRODUTOS DE HIGIENE - TRANSPORTADORA (SOMENTE MATRIZ) / 2132051208

YNOVA TRANSPORTES E LOGISTICA LTDA / 021.329.965/0001-00  
25351.616395/2020-60 / 4022301  
728 - AFE - CONCESSÃO - COSMÉTICOS, PERFUMES E PRODUTOS DE HIGIENE - TRANSPORTADORA (SOMENTE MATRIZ) / 2118004206

JP CARGO TRANSPORTES & LOGISTICA EIRELI / 025.051.409/0001-68  
25351.621303/2020-63 / 3095547  
737 - AFE - CONCESSÃO - SANEANTES DOMISSANITÁRIOS - TRANSPORTADORA (SOMENTE MATRIZ) / 2132285209

MARES SERVIÇOS E COMÉRCIO DE EQUIPAMENTOS EIRELI / 019.061.289/0001-87  
25351.631136/2020-69 / 8203942  
856 - AFE - CONCESSÃO - PRODUTOS PARA SAÚDE - DISTRIBUIDORA / 2165412200

ESLI DA SILVA CRUZ / 029.029.010/0001-31  
25351.616481/2020-72 / 8203803  
856 - AFE - CONCESSÃO - PRODUTOS PARA SAÚDE - DISTRIBUIDORA / 2118124201

LABCITY PRODUTOS MEDICOS E LABORATORIAIS LTDA / 033.887.459/0001-08  
25351.634368/2020-79 / 8203960  
856 - AFE - CONCESSÃO - PRODUTOS PARA SAÚDE - DISTRIBUIDORA / 2177496209

EXCARGO TRANSPORTES LTDA / 014.709.618/0001-30  
25351.616472/2020-81 / 4022328  
728 - AFE - CONCESSÃO - COSMÉTICOS, PERFUMES E PRODUTOS DE HIGIENE - TRANSPORTADORA (SOMENTE MATRIZ) / 2118115202

Proscience Comercio, Importação e Exportação Ltda / 012.426.369/0001-40  
25351.740571/2020-83 / 8203911  
859 - AFE - CONCESSÃO - PRODUTOS PARA SAÚDE - IMPORTADORA / 2501382200

EXCARGO TRANSPORTES LTDA / 014.709.618/0001-30  
25351.616521/2020-86 / 8203817  
862 - AFE - CONCESSÃO - PRODUTOS PARA SAÚDE - TRANSPORTADORA / 2118170203

FRIGORIFICO CAPRISI LTDA / 017.963.872/0002-39  
25351.635569/2020-93 / 3095564  
712 - AFE - CONCESSÃO - SANEANTES - INDÚSTRIA (SOMENTE MATRIZ) / 2179685208

DISTRIBUIDORA DE GENEROS ALIMENTICIOS COLUMBIA LTDA / 086.751.799/0001-73  
25351.616512/2020-95 / 4022345  
723 - AFE - CONCESSÃO - COSMÉTICOS, PERFUMES E PRODUTOS DE HIGIENE - DISTRIBUIDORA (SOMENTE MATRIZ) / 2118161204

VITAL C COMÉRCIO DE EQUIPAMENTOS MÉDICOS LTDA / 028.985.336/0001-70  
25351.621227/2020-96 / 8203865  
859 - AFE - CONCESSÃO - PRODUTOS PARA SAÚDE - IMPORTADORA / 2132201200

Scanned with CamScanner  
Scanned with CamScanner  
Scanned with CamScanner  
Scanned with CamScanner

Scanned with CamScanner



MINISTÉRIO DA SAÚDE  
AGÊNCIA NACIONAL DE VIGILÂNCIA SANITÁRIA  
CERTIFICADO DE AUTORIZAÇÃO DE FUNCIONAMENTO DE EMPRESA

Considerando o disposto na Lei n.º 9.782, de 26 de janeiro de 1999, bem como no Decreto n.º 3.029, de 16 de abril de 1999, certificamos que a empresa abaixo identificada está autorizada a funcionar em todo território nacional para o exercício das atividades a seguir discriminadas:

CNPJ:	26.044.732/0001-77		
Razão Social:	FRANCILENE RAMALHO DOS SANTOS-ME		
Autorização concedida por publicação em DOU por meio da Resolução:	Nº : 2818 - Data : 04/08/2020		
Autorização/MS:	8203939	Data Publicação:	05/08/2020
Endereço:	AV. TABAJARAS, 815		
Bairro:	CENTRO		
Município:	JOÃO PESSOA		
CEP:	58013270	UF:	PB

**CLASSE E ATIVIDADES:**

**Correlatos:** Comercializar.



Documento assinado eletronicamente por **Daniel Marcos Pereira Dourado**,  
**Coordenador(a) de Autorização de Funcionamento de Empresas Substituto(a)**,  
em 23/12/2020, às 11:57, conforme horário oficial de Brasília, com fundamento no  
art. 6º, § 1º, do Decreto nº 8.539, de 8 de outubro de 2015  
[http://www.planalto.gov.br/ccivil\\_03/\\_Ato2015-2018/2015/Decreto/D8539.htm](http://www.planalto.gov.br/ccivil_03/_Ato2015-2018/2015/Decreto/D8539.htm).



A autenticidade deste documento pode ser conferida no site  
<https://sei.anvisa.gov.br/autenticidade>, informando o código verificador **1278501** e o  
código CRC **ECE0DF07**.

Scanned with CamScanner  
Scanned with CamScanner  
Scanned with CamScanner

Scanned with CamScanner



Dados da Empresa Nacional

**Razão Social**

**FRANCILENE RAMALHO DOS SANTOS-ME**  
**CNPJ**

**26.044.732/0001-77**

**Endereço Completo**

- /

**Telefone**

**Responsável Técnico**

**FRANCILENE RAMALHO DOS SANTOS ANDRADE**

**Responsável Legal**

[sem dados cadastrados]

Dados do Cadastro

**Cadastro Nº**

8.20.393-9 (0W71MM201W7L)

**Data do Cadastro**

05/08/2020

**Situação**

Ativa

**Nº do Processo**

25351.631121/2020-09

**Cadastro**

8 - Produtos para Saúde (Correlatos)

**Atividades / Classes**

**Comercializar**

- Correlatos

**Certificado de Boas Práticas de Fabricação - CBPF (Vigente)**

<b>Empresa Solicitante</b>	<b>Linhas de Certificação Vigentes</b>	<b>Data de Publicação</b>	<b>Vencimento do Certificado</b>
----------------------------	--	---------------------------	----------------------------------

Nenhum registro encontrado

**Certificado de Boas Práticas de Distribuição e Armazenagem - CBPDA (Vigente)**

<b>Empresa Solicitante</b>	<b>Linhas de Certificação Vigentes</b>	<b>Data de Publicação</b>	<b>Vencimento do Certificado</b>
----------------------------	--	---------------------------	----------------------------------

Nenhum registro encontrado

Scanned with CamScanner  
Scanned with CamScanner  
Scanned with CamScanner  
Scanned with CamScanner

Scanned with CamScanner



PREFEITURA MUNICIPAL DE JOÃO PESSOA  
SECRETARIA DA RECEITA MUNICIPAL  
"CISC" - COMPROVANTE DE INSCRIÇÃO E SITUAÇÃO CADASTRAL

<b>INSCRIÇÃO</b> 140819-4	<b>CNPJ/CPF</b> 26.044.732/0001-77	<b>DATA DE VALIDADE</b> 10/01/2024
------------------------------	---------------------------------------	---------------------------------------

<b>RAZÃO SOCIAL E LOCALIZAÇÃO</b> FRANCILENE RAMALHO DOS SANTOS AV TABAJARAS, Nº 00815, CENTRO [58013-270]
--

<b>ATIVIDADE PRINCIPAL OU RAMO DE NEGÓCIOS</b> 4773300 - COMERCIO VAREJISTA DE ARTIGOS MEDICOS E ORTOPEDICOS
---

<b>ATIVIDADE SECUNDÁRIA OU RAMO DE NEGÓCIOS</b>
4761003 - Comércio varejista de artigos de papelaria
4763602 - Comércio varejista de artigos esportivos
4772500 - Comércio varejista de cosméticos, produtos de perfumaria e de higiene pessoal
4754701 - Comércio varejista de móveis
4789099 - Comércio varejista de outros produtos não especificados anteriormente
4751201 - Comércio varejista especializado de equipamentos e suprimentos de informática

"Nos termos do artigo 347, do Decreto Municipal nº 6.829, de 11 de março de 2010 e com base nas informações do cadastro Mobiliário Fiscal da Prefeitura Municipal de João Pessoa, COMPROVAMOS que o contribuinte acima qualificado possui cadastro vinculado à inscrição e à atividade descrita neste documento, estando em situação cadastral ATIVA."

Impresso em: 05/01/2023 08:48

**INSTRUÇÕES DE AUTENTICIDADE**

A ACEITAÇÃO DESTE CERTIFICADO ESTÁ CONDICIONADO À VERIFICAÇÃO DE SUA AUTENTICIDADE NA INTERNET, NO ENDEREÇO <http://www.joaopessoa.pb.gov.br/pc/emissaoCISC.xhtml>, através da confirmação dos seguintes dados: Inscrição Municipal e CNPJ/CPF.

Scanned with CamScanner  
Scanned with CamScanner  
Scanned with CamScanner

Scanned with CamScanner



ESTADO DA PARAÍBA  
PREFEITURA MUNICIPAL DE JOÃO  
PESSOA  
SECRETARIA DA RECEITA  
MUNICIPAL



## INSCRIÇÃO MUNICIPAL

Número 1408194

Data do deferimento da inscrição: 10/01/2018

**Razão Social:** FRANCILENE RAMALHO DOS SANTOS

**Nome Fantasia:** MATHEUS MED

**CNPJ:** 26.044.732/0001-77

**Atividade Principal:** 4773-3/00 - Comércio varejista de artigos médicos e ortopédicos

**Atividade(s) Secundárias:** 4772-5/00 - Comércio varejista de cosméticos, produtos de perfumaria e de higiene pessoal, 4751-2/01 - Comércio varejista especializado de equipamentos e suprimentos de informática, 4761-0/03 - Comércio varejista de artigos de papelaria, 4754-7/01 - Comércio varejista de móveis, 4789-0/99 - Comércio varejista de outros produtos não especificados anteriormente, 4763-6/02 - Comércio varejista de artigos esportivos

**Endereço:** AVENIDA TABAJARAS, 815, 815, SALA 05, CENTRO

**CEP:** 58013270

SEBASTIÃO FEITOSA ALVES  
Secretaria da Receita Municipal

Código de Autenticidade: **TJ19C3JV**

EMITIDO ELETRONICAMENTE PELO REDESIM PB

Esse documento deverá permanecer exposto em local visível no estabelecimento empresarial

Scanned with CamScanner  
Scanned with CamScanner  
Scanned with CamScanner

Scanned with CamScanner

## CERTIDÃO SIMPLIFICADA

### Sistema Nacional de Registro de Empresas Mercantis - SINREM

Certificamos que as informações abaixo constam dos documentos arquivados nesta Junta Comercial e são vigentes na data da sua expedição.

Nome Empresarial: <b>FRANCILENE RAMALHO DOS SANTOS</b>			Protocolo: PBC2401785351
NIRE : 25801135541 Natureza Jurídica: Empresário (Individual)			
NIRE (Sede) 25801135541	CNPJ <b>26.044.732/0001-77</b>	Arquivamento do Ato de Inscrição 26/08/2016	Início de Atividade 26/08/2016
<b>Endereço Completo</b> Avenida TABAJARAS, Nº 815, SALA 05, CENTRO-João Pessoa/PB- CEP58013-270			
<b>Objeto</b> COMERCIO VAREJISTA DE ARTIGOS MEDICOS E ORTOPEDICOS, COMERCIO VAREJISTA ESPECIALIZADO DE EQUIPAMENTOS E SUPRIMENTOS DE INFORMATICA, COMERCIO VAREJISTA DE ARTIGOS DE PAPELARIA, COMERCIO VAREJISTA DE COSMETICOS, PRODUTOS DE PERFUMARIA E DE HIGIENE PESSOAL, COMERCIO VAREJISTA DE ARTIGOS ESPORTIVOS, COMERCIO VAREJISTA DE MOVEIS ( PARA ESCRITORIO), COMERCIO VAREJISTA DE OUTROS PRODUTOS (ARTIGOS DESCARTAVEIS, COPOS, TALHERES, GUARDANAPOS, PRATOS)			
<b>Capital</b> R\$ 100.000,00 (cem mil reais)			<b>Porte</b> EPP (Empresa de Pequeno Porte)
<b>Último Arquivamento</b> Data 29/05/2023			<b>Situação</b> ATIVA <b>Status</b> SEM STATUS
<b>Número</b> 20249702690	<b>Ato/eventos</b> 223 / 223 - BALANCO		
<b>Nome do Empresário: FRANCILENE RAMALHO DOS SANTOS</b>			
<b>Identidade:</b> 2505088		<b>CPF:</b> 049.004.294-57	
<b>Estado civil:</b> CASADO(A)		<b>Regime de bens:</b> NÃO INFORMADO	

Esta certidão foi emitida automaticamente em 06/05/2024, às 15:43:11 (horário de Brasília).  
Se impressa, verificar sua autenticidade no <https://www.redesim.pb.gov.br>, com o código **QPJDFGW**.  
Maria de Fatima Ventura Venancio  
Secretário(a) Geral



**TRIBUNAL DE CONTAS DA UNIÃO**

**CERTIDÃO NEGATIVA**

**DE**

**LICITANTES INIDÔNEOS**

(Válida somente com a apresentação do CPF)

Nome completo: **FRANCILENE RAMALHO DOS SANTOS**

CPF/CNPJ: **049.004.294-57**

**O Tribunal de Contas da União CERTIFICA que, na presente data, o (a) requerente acima identificado(a) NÃO CONSTA da relação de responsáveis inidôneos para participar de licitação na administração pública federal, por decisão deste Tribunal, nos termos do art. 46 da Lei nº 8.443/92 (Lei Orgânica do TCU).**

Não constam da relação consultada para emissão desta certidão os responsáveis ainda não notificados do teor dos acórdãos condenatórios, aqueles cujas condenações tenham tido seu prazo de vigência expirado, bem como aqueles cujas apreciações estejam suspensas em razão de interposição de recurso com efeito suspensivo ou de decisão judicial.

Certidão emitida às 11:03:33 do dia 30/11/2023, com validade de trinta dias a contar da emissão.

A veracidade das informações aqui prestadas podem ser confirmadas no sítio <https://contas.tcu.gov.br/ords/f?p=INABILITADO:5>

Código de controle da certidão: 2MFQ301123110333

Atenção: qualquer rasura ou emenda invalidará este documento.



**TRIBUNAL DE CONTAS DA UNIÃO**  
**CERTIDÃO NEGATIVA**  
**DE**  
**LICITANTES INIDÔNEOS**

Nome completo: **FRANCILENE RAMALHO DOS SANTOS**

**CPF/CNPJ: 26.044.732/0001-77**

O Tribunal de Contas da União CERTIFICA que, na presente data, o (a) requerente acima identificado(a) **NÃO CONSTA** da relação de responsáveis inidôneos para participar de licitação na administração pública federal, por decisão deste Tribunal, nos termos do art. 46 da Lei nº 8.443/92 (Lei Orgânica do TCU).

Não constam da relação consultada para emissão desta certidão os responsáveis ainda não notificados do teor dos acórdãos condenatórios, aqueles cujas condenações tenham tido seu prazo de vigência expirado, bem como aqueles cujas apreciações estejam suspensas em razão de interposição de recurso com efeito suspensivo ou de decisão judicial.

Certidão emitida às 11:01:42 do dia 30/11/2023, com validade de trinta dias a contar da emissão.

A veracidade das informações aqui prestadas podem ser confirmadas no sítio <https://contas.tcu.gov.br/ords/f?p=INABILITADO:5>

Código de controle da certidão: 03Y2301123110142

Atenção: qualquer rasura ou emenda invalidará este documento.



## Sistema de Cadastramento Unificado de Fornecedores - SICAF

### Declaração

Declaramos para os fins exigidos na legislação, conforme documentação registrada no SICAF, que a situação do fornecedor no momento é a seguinte:

#### Dados do Fornecedor

CNPJ: 26.044.732/0001-77 DUNS®: 92\*\*\*\*\*11  
Razão Social: FRANCILENE RAMALHO DOS SANTOS  
Nome Fantasia: MATHEUS MED  
Situação do Fornecedor: Credenciado Data de Vencimento do Cadastro: 24/01/2025  
Natureza Jurídica: EMPRESÁRIO (INDIVIDUAL)  
MEI: Não  
Porte da Empresa: Empresa de Pequeno

#### Ocorrências e Impedimentos

Ocorrência: Nada Consta  
Impedimento de Licitar: Nada Consta

#### Níveis cadastrados:

Automática: a certidão foi obtida através de integração direta com o sistema emissor. Manual: a certidão foi inserida manualmente pelo fornecedor.

##### I - Credenciamento

##### II - Habilitação Jurídica

##### III - Regularidade Fiscal e Trabalhista Federal

Receita Federal e PGFN

Validade: 08/09/2024

Automática

FGTS

Validade: 12/04/2024

Automática

Trabalhista (<http://www.tst.jus.br/certidao>)

Validade: 28/09/2024

Automática

##### IV - Regularidade Fiscal Estadual/Distrital e Municipal

Receita Estadual/Distrital

Validade: 26/05/2024

Receita Municipal

Validade: 26/05/2024

##### V - Qualificação Técnica

##### VI - Qualificação Econômico-Financeira

Validade: 30/04/2024

Esta declaração é uma simples consulta e não tem efeito legal

1 de 1

Emitido em: 01/04/2024 11:44

CPF: 049.XXX.XXX-57

Nome: FRANCILENE RAMALHO DOS SANTOS

Ass: \_\_\_\_\_



## Sistema de Cadastramento Unificado de Fornecedores - SICAF

### Certificado de Registro Cadastral - CRC

(Emissão conforme art. 17 da Instrução Normativa nº 03, de 26 abril de 2018)

CNPJ: **26.044.732/0001-77**  
Razão Social: **FRANCILENE RAMALHO DOS SANTOS**

Atividade Econômica Principal:

**4773-3/00 - COMÉRCIO VAREJISTA DE ARTIGOS MÉDICOS E ORTOPÉDICOS**

Endereço:

**AVENIDA TABAJARAS, 815 - SALA 05 - CENTRO - 58.013-270 - João Pessoa / Paraíba**

Observações:

A veracidade das informações poderá ser verificada no endereço [www.comprasgovernamentais.gov.br](http://www.comprasgovernamentais.gov.br).  
Este certificado não substitui os documentos enumerados nos artigos 28 a 31 da Lei nº 8.666, de 1993.

Emitido em: 06/02/2024 10:25

1 de 1





Ministério da Economia  
Secretaria Especial de Desburocratização, Gestão e Governo Digital  
Secretaria de Gestão

Sistema de Cadastramento Unificado de Fornecedores - SICAF

Relatório Nível V - Qualificação Técnica

Dados do Fornecedor

CNPJ: 26.044.732/0001-77 DUNS®: 92\*\*\*\*\*11  
Razão Social: FRANCILENE RAMALHO DOS SANTOS  
Nome Fantasia: MATHEUS MED  
Situação do Fornecedor: Credenciado

Dados do Nível

Situação do Nível: Cadastrado

Entidades de Classe

Entidade e UF	Nº Registro	Data de Validade
PREFEITURA MUNICIPAL DE GUARABIRA/SECRETARIA DE SAUDE	001	28/10/2027
SECRETARIA MUNICIPAL DE SAUDE DE IPIRANGA DO NORTE	001	25/07/2026
PREFEITURA MUNICIPAL DE SANTA RITA/SECRETARIA DE ESTADO DA SAUDE-PB MATERNIDADE FREIDAMIÃO	067/2022 SMAS	08/03/2027
PREFEITURA MUNICIPAL DE CONDE/SECRETARIA DE SAUDE	001	20/09/2027

**CONSELHO REGIONAL DE CONTABILIDADE DO ESTADO DA PARAÍBA  
CERTIDÃO DE HABILITAÇÃO PROFISSIONAL**

O CONSELHO REGIONAL DE CONTABILIDADE DO ESTADO DA PARAÍBA certifica que o(a) profissional identificado(a) no presente documento encontra-se habilitado para o exercício da profissão contábil.

**IDENTIFICAÇÃO DO REGISTRO**

NOME..... : JOELMARX SILVA DE OLIVEIRA  
REGISTRO..... : PB-003658/O-5  
CATEGORIA..... : CONTADOR  
CPF..... : \*\*\*.999.704-\*\*

A falsificação deste documento constitui-se em crime previsto no Código Penal Brasileiro, sujeitando o autor à respectiva ação penal.

Emissão: PARAÍBA, 05/03/2024 as 10:03:32.

Válido até: 03/06/2024.

Código de Controle: 5837.2154.8332.7530.

Para verificar a autenticidade deste documento consulte o site do CRCPB.



**PODER JUDICIÁRIO  
JUSTIÇA FEDERAL**

**TRIBUNAL REGIONAL FEDERAL DA 5ª REGIÃO**

**CERTIDÃO JUDICIAL DE DISTRIBUIÇÃO**

**N. 30443/2023**

**CERTIFICAMOS**, na forma da lei, que, consultando os sistemas processuais abaixo indicados, **NÃO**  
**CONSTAM**, até a presente data e hora, **PROCESSOS** para:

**FRANCILENE RAMALHO DOS SANTOS** (Data de Nascimento: 03/07/1984)

OU

**CPF/CNPJ N° 049.004.294-57**

Certidão emitida em: 14/06/2023 às 12:57:25 (data e hora de Brasília)

Observações:

- a) A autenticidade desta certidão poderá ser verificada, no prazo de 90 (noventa) dias, por qualquer interessado no site do TRIBUNAL REGIONAL FEDERAL DA 5ª REGIÃO, endereço [www.trf5.jus.br](http://www.trf5.jus.br) por meio do código de validação abaixo;
- b) A pesquisa realizada com base no CPF/CNPJ informado abrange processos em que o titular ou seu eventual espólio figure como parte;
- c) Nos casos do § 1º do art. 4º da Resolução n° 680/2020 (CPF não informado), o nome indicado para consulta será de responsabilidade do solicitante da certidão, devendo a titularidade ser conferida pelo interessado e destinatário;
- d) Certidão expedida gratuitamente e nos termos da Resolução CNJ n° 121/2010 e da Resolução CJF n° 680/2020;
- e) Na relação de processos podem constar feitos em decorrência de homonímia;
- f) Não foram consultados processos sigilosos;
- g) Foram consultados processos já baixados;
- h) Esta certidão não foi emitida para fins eleitorais, nem mediante determinação judicial;
- i) Não foram consultadas as bases de dados dos Sistemas SEEU nem dos Processos Judiciais Eletrônicos de Juizados Especiais CRETA e PJe 2.X;
- j) Certidão emitida em consulta às seguintes bases de dados (data e hora de Brasília):  
TRIBUNAL REGIONAL FEDERAL DA 5ª REGIÃO (Sistemas de Processos Judiciais Eletrônicos: PJe;  
Sistemas de Processos Judiciais Físicos: Esparta) até: 13/06/2023 às 23:51:20.

**CÓDIGO DE VALIDAÇÃO: 8-3983-8139-6**

Scanned with CamScanner  
Scanned with CamScanner

Scanned with CamScanner



**PODER JUDICIÁRIO**  
**JUSTIÇA FEDERAL**  
**TRIBUNAL REGIONAL FEDERAL DA 5ª REGIÃO**

**CERTIDÃO JUDICIAL DE DISTRIBUIÇÃO**

**N. 30442/2023**

**CERTIFICAMOS**, na forma da lei, que, consultando os sistemas processuais abaixo indicados, **NÃO**  
**CONSTAM**, até a presente data e hora, **PROCESSOS** para:

**FRANCILENE RAMALHO DOS SANTOS**

OU

**CPF/CNPJ N° 26.044.732/0001-77**

Certidão emitida em: 14/06/2023 às 12:55:44 (data e hora de Brasília)

Observações:

- a) A autenticidade desta certidão poderá ser verificada, no prazo de 90 (noventa) dias, por qualquer interessado no site do TRIBUNAL REGIONAL FEDERAL DA 5ª REGIÃO, endereço [www.trf5.jus.br](http://www.trf5.jus.br) por meio do código de validação abaixo;
- b) A pesquisa realizada com base no CPF/CNPJ informado abrange processos em que o titular ou seu eventual espólio figure como parte;
- c) Nos casos do § 1º do art. 4º da Resolução n° 680/2020 (CPF não informado), o nome indicado para consulta será de responsabilidade do solicitante da certidão, devendo a titularidade ser conferida pelo interessado e destinatário;
- d) Certidão expedida gratuitamente e nos termos da Resolução CNJ n° 121/2010 e da Resolução CJF n° 680/2020;
- e) Na relação de processos podem constar feitos em decorrência de homonímia;
- f) Não foram consultados processos sigilosos;
- g) Foram consultados processos já baixados;
- h) Esta certidão não foi emitida para fins eleitorais, nem mediante determinação judicial;
- i) Não foram consultadas as bases de dados dos Sistemas SEEU nem dos Processos Judiciais Eletrônicos de Juizados Especiais CRETA e PJe 2.X;
- j) Certidão emitida em consulta às seguintes bases de dados (data e hora de Brasília):  
TRIBUNAL REGIONAL FEDERAL DA 5ª REGIÃO (Sistemas de Processos Judiciais Eletrônicos: PJe;  
Sistemas de Processos Judiciais Físicos: Esparta) até: 13/06/2023 às 23:51:20.

**CÓDIGO DE VALIDAÇÃO: 8-3983-8121-3**

Scanned with CamScanner  
Scanned with CamScanner

Scanned with CamScanner



**TRIBUNAL DE CONTAS DA UNIÃO**

**CERTIDÃO NEGATIVA**

**DE**

**LICITANTES INIDÔNEOS**

(Válida somente com a apresentação do TCU)

**Nome completo: FRANCILENE RAMALHO DOS SANTOS**

**CPF/CNPJ: 26.044.732/0001-77**

O Tribunal de Contas da União CERTIFICA que, na presente data, o (a) requerente acima identificado(a) **NÃO CONSTA** da relação de responsáveis inidôneos para participar de licitação na administração pública federal, por decisão deste Tribunal, nos termos do art. 46 da Lei nº 8.443/92 (Lei Orgânica do TCU).

Não constam da relação consultada para emissão desta certidão os responsáveis ainda não notificados do teor dos acórdãos condenatórios, aqueles cujas condenações tenham tido seu prazo de vigência expirado, bem como aqueles cujas apreciações estejam suspensas em razão de interposição de recurso com efeito suspensivo ou de decisão judicial.

**Certidão emitida às 12:55:38 do dia 04/07/2023, com validade de trinta dias a contar da emissão.**

A veracidade das informações aqui prestadas podem ser confirmadas no sítio <https://contas.tcu.gov.br/ords/f?p=INABILITADO:5>

Código de controle da certidão: 71Q7040723125538

Atenção: qualquer rasura ou emenda invalidará este documento.

Scanned with CamScanner

Scanned with CamScanner



**TRIBUNAL DE CONTAS DA UNIÃO**

**CERTIDÃO NEGATIVA**

**DE**

**LICITANTES INIDÔNEOS**

(Válida somente com a apresentação do CPF)

Nome completo: **FRANCILENE RAMALHO DOS SANTOS**

CPF/CNPJ: **049.004.294-57**

O Tribunal de Contas da União CERTIFICA que, na presente data, o (a) requerente acima identificado(a) **NÃO CONSTA** da relação de responsáveis inidôneos para participar de licitação na administração pública federal, por decisão deste Tribunal, nos termos do art. 46 da Lei nº 8.443/92 (Lei Orgânica do TCU).

Não constam da relação consultada para emissão desta certidão os responsáveis ainda não notificados do teor dos acórdãos condenatórios, aqueles cujas condenações tenham tido seu prazo de vigência expirado, bem como aqueles cujas apreciações estejam suspensas em razão de interposição de recurso com efeito suspensivo ou de decisão judicial.

**Certidão emitida às 12:57:23 do dia 04/07/2023**, com validade de trinta dias a contar da emissão.

A veracidade das informações aqui prestadas podem ser confirmadas no sítio <https://contas.tcu.gov.br/ords/f?p=INABILITADO:5>

Código de controle da certidão: 9XWY040723125723

Atenção: qualquer rasura ou emenda invalidará este documento.

Scanned with CamScanner

Scanned with CamScanner



MINISTÉRIO DO TRABALHO E EMPREGO  
SECRETARIA DE INSPEÇÃO DO TRABALHO  
COORDENAÇÃO-GERAL DE RECURSOS

**CERTIDÃO DE DÉBITOS TRABALHISTAS**  
**NEGATIVA**

**EMPREGADOR: FRANCILENE RAMALHO DOS SANTOS**

**INSCRIÇÃO: 26.044.732/0001-77**

**DATA E HORA DA EMISSÃO: 03/08/2023, às 08:02:20, conforme horário oficial de Brasília**

CERTIFICA-SE, de acordo com as informações registradas no sistema de Controle de Processos de Multas e Recursos que, nesta data, **NÃO CONSTAM** débitos decorrentes de autuações em face do empregador acima identificado.

1. Esta certidão abrange todos os estabelecimentos do empregador.
2. A presente certidão não modifica a situação do empregador que conste do cadastro previsto na Portaria Interministerial MTE/SDH n° 2, de 12 de maio de 2011, que disciplina o Cadastro de Empregadores que tenham submetido trabalhadores a condições análogas a de escravo.
3. Conforme artigo 103, § 2º da Portaria MTP n° 667/2021, a certidão ora instituída refletirá sempre a última situação ocorrida em cadastros administrativos pelo emitente, de modo que, havendo processos enviados à Procuradoria da Fazenda Nacional - PFN, quanto a estes, poderá ser obtida certidão específica perante aquele órgão, visando a demonstrar a situação atualizada dos mesmos.
4. Expedida com base na Portaria MTP n° 667, de 8 de novembro de 2021. Emitida gratuitamente.



Dados para conferência da autenticidade desta certidão:

Endereço: <https://eprocesso.sit.trabalho.gov.br/Certidao/Validar>

Código: 9LW7JGCEP9

A autenticidade também pode ser verificada a partir do QR Code ao lado.