

TOTAL	R\$ 94.024,78 (noventa e quatro mil, vinte e quatro reais e setenta e oito centavos)
--------------	---

Condições Gerais

PRAZO DE VALIDADE: 60 (sessenta) dias, a contar da data de sua apresentação, A CONTAR DA DATA DE SUA APRESENTAÇÃO.

PRAZO DE PAGAMENTO: 30 (trinta) dias, contados do recebimento do produto e da Nota Fiscal/Fatura.

LOCAL E PRAZO DE ENTREGA: 30 (trinta) dias, contados da data de sua solicitação.

DECLARO, QUE AS MERCADORIAS OFERECIDAS ESTÃO EM CONFORMIDADE COM TODAS AS ESPECIFICAÇÕES EXIGIDAS NO EDITAL.

DECLARO QUE OS VALORES APRESENTADOS JÁ INCLUEM TODOS OS CUSTOS DIRETOS E INDIRETOS RELACIONADOS, COMO TRIBUTOS, ENCARGOS SOCIAIS, MATERIAIS, DESPESAS ADMINISTRATIVAS, SEGURO, FRETE E LUCRO.

DECLARO QUE CUMPRIREMOS INTEGRALMENTE AS CONDIÇÕES ESTABELECIDAS NO EDITAL E NOS TERMOS DE REFERÊNCIA, GARANTINDO TOTAL ADERÊNCIA AO OBJETO DA LICITAÇÃO.

- Declara inteira submissão ao presente termo e legislação vigente.
- As mercadorias ofertadas atendem todas as especificações exigidas no Edital.
- Os preços indicados contemplam todos os custos diretos e indiretos incorridos na data da apresentação desta proposta incluindo, entre outros: tributos, encargos sociais, material, despesas administrativas, seguro, frete e lucro.
- Cumpre as condições estabelecidas para efeito de habilitação, nos termos do disposto no inciso VII, do artigo 4º da Lei 10.520/02, de 17 de julho de 2002;
- Para fins do disposto no inciso VI do art. 68 da Lei nº 14.133/21, não emprega menor de dezoito anos em trabalho noturno, perigoso ou insalubre e não emprega menor de dezesseis anos. Encontrando-se em situação regular perante o Ministério do Trabalho, no que se refere à observância do disposto no inciso XXXIII do artigo 7º da Constituição Federal.
- Não pesa contra si declaração de inidoneidade para licitar ou contratar, expedida em face do disposto no art. 155 da Lei 14.133/21.
- Não possuir parentesco até o 3º grau civil, afim ou consanguíneo, com qualquer servidor ou

ocupante de função de confiança deste órgão licitador.

- Não haver em seu quadro societário nenhum sócio majoritário que esteja impedido de contratar com o poder público por aplicação do art. 12, incisos I, II e III, cumulado com os arts. 9 a 11, da Lei 8.429, de 02 de junho de 1992, assim como, caso venha a ser declarado vencedor da licitação acima referida, com a consequente assinatura do contrato, me comprometo a comunicar o Poder Público caso haja o impedimento acima supervenientemente à assinatura do contrato;
- Não possui em seu quadro de pessoal servidor público do Poder Executivo Municipal, exercendo funções técnicas, econômica, financeira, trabalhista, gerência, administração ou tomada de decisão, ou que deles, seja cônjuge, companheiro ou parente em linha reta, colateral ou por afinidade, até o terceiro grau (inciso IV, do art. 14 da Lei 14.133).
- Nos termos do art. 14, da Lei nº 14.133, não possui como sócio ou procurador, servidor público efetivo ou não, ainda que licenciado do cargo, nem mantém vínculo de natureza técnica, comercial, econômica, financeira, trabalhista ou civil com dirigente da Administração Pública ou que deles seja cônjuge, companheiro ou parente em linha reta, colateral ou por afinidade, até o terceiro grau.
- Examinou o presente Edital e seus anexos, e que concorda com seu conteúdo e submete-se a todas as exigências estabelecidas no mesmo, e que a proposta apresentada está em conformidade com as exigências editalícias;
- Sob as penas da lei, em especial o art. 299 do Código Penal Brasileiro, que a proposta apresentada para participar desta licitação foi elaborada de maneira independente o conteúdo da proposta não foi, no todo ou em parte, direta ou indiretamente, informado, discutido ou recebido de qualquer outro participante potencial ou de fato desta licitação por qualquer meio ou por qualquer pessoa; a intenção de apresentar a proposta elaborada para participar da licitação não foi informada, discutida ou recebida de qualquer outro participante potencial ou de fato desta licitação, por qualquer meio ou por qualquer pessoa; que não tentou, por qualquer meio ou por qualquer pessoa, influir na decisão de qualquer outro participante quanto a participar ou não da referida licitação; que o conteúdo da proposta apresentada para participar da licitação não será, no todo ou em parte, direta ou indiretamente, comunicado ou discutido com qualquer outro participante antes da adjudicação do objeto da referida licitação; que o conteúdo da proposta apresentada não foi, no todo ou em parte, direta ou indiretamente, informado, discutido ou recebido de qualquer integrante do órgão licitante antes da abertura oficial das propostas; e que está plenamente ciente do teor e da extensão desta declaração e que detém plenos poderes e informações para firmá-la;
- Até a presente data, inexistem fatos supervenientes impeditivos para sua habilitação no presente processo licitatório, estando ciente da obrigatoriedade de declarar ocorrências posteriores;
- Os documentos apresentados são fiéis e verdadeiros;
- Os documentos apresentados de origem não eletrônica conferem com os seus respectivos originais, nos termos do que dispõe o art. 3º, inciso 2º da Lei Federal nº 13.726/2018;
- Não possui, em sua cadeia produtiva, empregados executando trabalho degradante ou forçado,

observando o disposto nos incisos III e IV do art. 1º e no inciso III do art. 5º da Constituição Federal;

- Prazo de início de fornecimento/execução dos serviços de acordo com o estabelecido no termo de referência (anexo) do edital desse processo.

 FRIOPEÇAS

FRIOVIX COMÉRCIO DE REFRIGERAÇÃO LTDA
Cidade: Albertina - Paraíba

**CATÁLOGO(S) ITEM G2-5
MARCA GREE**

**CATÁLOGO(S) ITEM G2-4
MARCA VIX**



CERTIFICADO DE GARANTIA VIX

A **FRIOVIX COMÉRCIO DE REFRIGERAÇÃO LTDA.**, inscrita no CNPJ sob o nº 09.316.105/0018-77, aqui denominada VIX, através de suas revendas autorizadas e assistências técnicas credenciadas, concede garantia sobre qualquer vício ou defeito de fabricação dos condicionadores de ar da marca VIX, conforme os prazos e condições deste Certificado de Garantia.

1. CONDIÇÕES E PRAZO DA GARANTIA CONTRATUAL

1.1. Para validade da garantia, os condicionadores de ar da marca VIX devem ser instalados, de acordo com o respectivo Manual de Instalação do produto, devendo o produto ser utilizado/operado conforme o Manual de Instruções.

1.2. A relação atualizada das assistências técnicas credenciadas à VIX se encontra disponível no telefone desta fabricante: **0800-200-6560**.

1.3. O prazo de garantia contratual é de 12(doze) meses para peças e componentes e 10 (dez) anos somente para o compressor “**inverter**”, estando incluído o prazo da garantia legal que corresponde aos primeiros 365 (Trecentésimo sexagésimo quinto) dias contados a partir da data de emissão da nota fiscal de compra do produto.

1.4. Os prazos de garantia são contados a partir da data de emissão da nota fiscal de compra do produto novo.

2. COBERTURA DA GARANTIA

2.1. Dentro do prazo de garantia, as peças e os componentes que apresentarem problemas serão substituídos por peças ou componentes iguais ou equivalentes, sem cobrança de mão de obra para reparo/conserto e sem cobrança pelo fornecimento das peças e componentes que forem necessários para substituição ou, até mesmo, do condicionador de ar, se necessário à exclusivo critério da VIX.

2.2. A substituição de peças e componentes será priorizada, conforme § 1º do art. 18 do Código de Defesa do Consumidor, sendo que o condicionador de ar (produto) será substituído por outro igual ou equivalente somente em último caso.

2.3. Qualquer vício ou defeito constatado pelo consumidor deverá ser comunicado imediatamente **SAC VIX** pelo telefone **0800-200-6560** ou pelo nosso e-mail **atendimento@meuvix.com.br** para verificação do problema e reparo.

3. CENTRAL DE ATENDIMENTO TELEFÔNICO DA VIX

3.1. Para esclarecimentos de dúvidas ou outras informações, o consumidor deverá entrar em contato com o SAC - Serviço de Atendimento ao Consumidor da VIX pelo telefone **0800-200-6560** (custo de ligação local), de preferência tendo à mão a Nota Fiscal de compra do condicionador de ar, o modelo do equipamento, o número de série (que consta na etiqueta afixada em cada unidade do produto).

4. EXCLUSÃO DE COBERTURA DA GARANTIA

4.1. Itens e hipóteses não cobertos pela garantia

4.1.1. Os custos de instalação do produto, bem como os custos de preparação do local para a instalação são de responsabilidade exclusiva do consumidor e podem compreender: aterramento, dreno de água, instalação elétrica e/ou reparo na instalação elétrica, alvenaria, dentre outros, bem como os materiais utilizados para esses fins, tais como tubulação de cobre, cabos, conduítes, calhas para acabamento, etc. A VIX também não se responsabiliza pelos materiais usados na instalação e preparo para instalação.

4.1.2. Despesas com a instalação ou desinstalação dos condicionadores de ar em local de difícil acesso pelo técnico para executar os serviços de manutenção, tais como utilização de andaime, EPI, etc.

VIX, RUA RIO JAGURÃO ,1180, - GALPÃO 01, BAIRRO VILA BURITI, AM

4.1.3. Serviços de limpeza, conservação e manutenção preventiva, por serem de responsabilidade do consumidor, não estão cobertos pela garantia. Recomenda-se consultar nossa central de atendimento VIX para orientações sobre a periodicidade da manutenção preventiva do seu produto.

4.1.4. Danos no produto decorrentes de movimentação incorreta e avarias durante o transporte, quando não houver recusa do consumidor no ato do recebimento do produto.

4.2. Itens e despesas cobertos somente pela garantia contratual. Os subitens e despesas a seguir são cobertos somente pela garantia contratual de 365 (Trecentésimo sexagésimo quinto) dias contados da data de emissão da nota fiscal de compra do produto:

4.2.1. As peças plásticas, controle remoto e componentes sujeitos ao desgaste natural, tais como filtros, gás refrigerante, óleo, rolamentos, etc.

4.2.2. Despesas com o transporte do condicionador de ar, embalagens para o transporte e qualquer outro risco durante o deslocamento do produto para reparação ou realização de testes na assistência técnica credenciada serão de responsabilidade da VIX durante os primeiros 365 dias (Trezentos e sessenta e cinco) dias contados da data de emissão da nota fiscal de compra do produto.

4.3. Eventos que cancelam a cobertura da garantia

4.3.1. Tentativa ou execução de desinstalação, conserto ou reparo pelo consumidor, ou por pessoa, por técnico ou por assistência técnica que não seja credenciada à VIX.

4.3.2. Alteração e/ou remoção do número de série, ou da etiqueta de identificação do produto, ou modificação das características originais do produto.

4.3.3. Danos decorrentes de falhas ou sobrecargas no fornecimento de energia elétrica. **4.3.4.** Danos decorrentes de erros na instalação do produto ou na infraestrutura de instalação do produto, caso estejam em desacordo com o Manual de Instalação do produto. **4.3.5.** Ligação do produto em rede elétrica/tensão inadequada, ocorrência de batidas, quedas, exposição à temperatura anormal (muito baixa ou muito alta) e/ou utilização de agentes químicos corrosivos.

4.3.4. Danos causados por sujeira, ar, partículas, substâncias ou corpos estranhos dentro do sistema frigorígeno, ou, ainda, pela entrada de insetos e pequenos animais (lagartixa, perereca, etc.) no produto.

4.3.5. Danos decorrentes da utilização do produto com gás refrigerante ou óleo diferentes dos especificados nos manuais, ou, ainda, mistura indevida de gases no sistema frigorígeno.

4.3.6. Produto atingido por fogo, raio, inundação, enchente, vendaval, tempestade e danos ou perda total em circunstâncias provenientes de outras hipóteses de caso fortuito ou força maior.

4.3.7. Danos decorrentes de falta de manutenção preventiva ou corretiva.

4.3.8. Uso indevido do condicionador de ar em desacordo com as orientações do Manual de Instruções.

4.3.9. Falta de apresentação da nota fiscal de compra do produto (para garantia contratual).

4.3.10. Reinstalação do produto em local diverso do instalado originalmente.

5. INFORMAÇÕES IMPORTANTES

5.1. A garantia é válida somente para os condicionadores vendidos e instalados no território brasileiro.

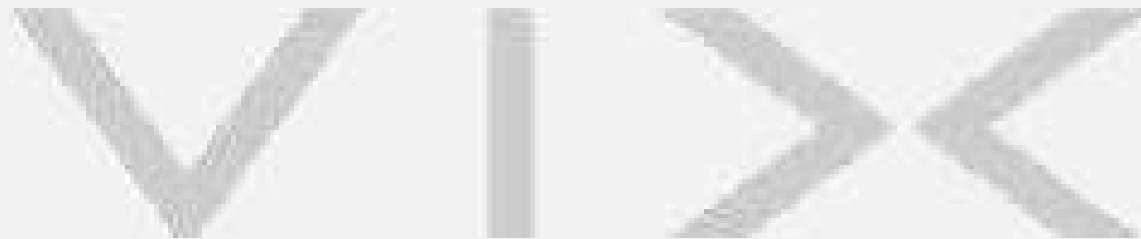
5.2. Este Certificado de Garantia anula qualquer outra garantia assumida por terceiros, não estando nenhuma empresa ou pessoa autorizada a fazer exceções, ou assumir compromissos em nome da VIX.

5.3. A garantia contratual concedida por este Certificado fica limitada aos reparos e substituições de peças, componentes e produtos, quando necessário. O mau funcionamento ou a paralisação do condicionador de ar, ou sistema, em hipótese alguma irá onerar a VIX por eventuais perdas e danos do consumidor, limitando-se a responsabilidade da VIX às condições estabelecidas neste Certificado de Garantia.

VIX, RUA RIO JAGURÃO ,1180, - GALPÃO 01, BAIRRO VILA BURITI, AM

5.4. O Manual de Instruções é entregue dentro da embalagem da unidade interna do produto.

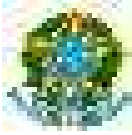
5.5. O Manual de Instalação é entregue dentro da embalagem do produto.



**DANIEL MARIANI
MAGALHAES
PRADO:82454396653**

Assinado de forma digital por
DANIEL MARIANI MAGALHAES
PRADO:82454396653
Dados: 2025.04.02 14:38:51 -03'00'

VIX, RUA RIO JAGURÃO ,1180, - GALPÃO 01, BAIRRO VILA BURITI, AM

 Ministério do Meio Ambiente Instituto Brasileiro do Meio Ambiente e dos Recursos Naturais Renováveis CADASTROS TÉCNICOS FEDERAIS CERTIFICADO DE REGULARIDADE - CR			
Registro n.º	Data da consulta:	CR emitido em:	CR válido até:
8479886	27/02/2026	27/02/2026	27/05/2026
Dados básicos:			
CNPJ :	09.316.105/0018-77		
Razão Social :	FRIOVIX COMERCIO DE REFRIGERACAO LTDA		
Nome fantasia :	FRIOVIX COMERCIO DE REFRIGERACAO LTDA		
Data de abertura :	09/08/2022		
Endereço:			
logradouro:	RUA RIO JAGUARAO		
N.º:	1180	Complemento:	GALPAO 1 LADO A
Bairro:	VILA BURITI	Município:	MANAUS
CEP:	69072-055	UF:	AM
Cadastro Técnico Federal de Atividades Potencialmente Poluidoras e Utilizadoras de Recursos Ambientais – CTF/APP			
Código	Descrição		
5-3	Fabricação de aparelhos elétricos e eletrodomésticos		
18-10	Comércio de produtos químicos e produtos perigosos - Protocolo de Montreal		
<p>Conforme dados disponíveis na presente data, CERTIFICA-SE que a pessoa jurídica está em conformidade com as obrigações cadastrais e de prestação de informações ambientais sobre as atividades desenvolvidas sob controle e fiscalização do Ibama, por meio do CTF/APP.</p> <p>O Certificado de Regularidade emitido pelo CTF/APP não desobriga a pessoa inscrita de obter licenças, autorizações, permissões, concessões, alvarás e demais documentos exigíveis por instituições federais, estaduais, distritais ou municipais para o exercício de suas atividades</p> <p>O Certificado de Regularidade emitido pelo CTF/APP não habilita o transporte e produtos e subprodutos florestais e faunísticos.</p>			
Chave de autenticação		QVHJ87GPBV71BRNJ	

BRASIL

(HTTPS://GOV.BR)



Avaliação da Conformidade

Procurando algo?

O plug-in Adobe Flash Player não é mais compatível

Buscar

Página inicial (<http://www.inmetro.gov.br/>) / Qualidade (<http://www.inmetro.gov.br/qualidade/>)
/ Registro de objeto (...) / Consultar registros concedidos



Registro de Objeto Consultar registros concedidos

Q Detalhes do Registro 000588/2024

Status
Ativo

Concessão
31/01/2024

FRIOVIX COMERCIO DE REFRIGERACAO LTDA

Rua Rio Jaguarão, 1180 Lado A Cep:69072-055 | Vila Buriti - Manaus - AM

Tel: (Telefone) 92991997525 - miguel.duarte@friopecas.com.br (mailto:miguel.duarte@friopecas.com.br) - CNPJ: (CNPJ)09.316.105/0018-77

Programa de Avaliação da Conformidade

Condicionadores de ar

Portaria Inmetro

nº (número) 269 de 22/06/2021

Nome de Família

Split High Wall

Certificado

Não aplicável



-Pesquisar histórico de alterações

Data	Alteração	Marca	Modelo	Descrição
31/01/2024	Incluído	VIX	AS-09CR2SYDDK00_IDU / AS-09CR2SYDDK00_ODU	9.000 BTU/h_220V_1F / CICLO FRIO / ROTAÇÃO FIXA / CLASSE F / POTÊNCIA ELÉTRICA 1.150 W / IDRS 3,21 Wh/Wh
31/01/2024	Incluído	VIX	AS-12CR2SVEDK04_IDU / AS-12CR2SVEDK04_ODU	12.000 BTU/h_220V_1F / CICLO FRIO / ROTAÇÃO FIXA / CLASSE E / POTÊNCIA ELÉTRICA 1.470 W / IDRS 3,62 Wh/Wh

ITEM G2-4 - MARCA VIX -LINHA VIX INVERTER 12 de 61

Data	Alteração	Marca	Modelo	Descrição
31/01/2024	Incluído	VIX	AS-18CR2SXADK03_IDU / AS-18CR2SXADK03_ODU	18.000 BTU/h_220V_1F / CICLO FRIO / ROTAÇÃO FIXA / CLASSE E / POTÊNCIA ELÉTRICA 2.400 W / IDRS 3,67 Wh/Wh
31/01/2024	Incluído	VIX	AS-24CR2SBBDK01_IDU / AS-24CR2SBBDK01_ODU	24.000 BTU/h_220V_1F / CICLO FRIO / ROTAÇÃO FIXA / CLASSE E / POTÊNCIA ELÉTRICA 2.800 W / IDRS 3,78 Wh/Wh
31/01/2024	Incluído	VIX	AS-30CT2SDKDK04_IDU / AS-30CT2SDKDK04_ODU	30.000 BTU/h_220V_1F / CICLO FRIO / ROTAÇÃO FIXA / CLASSE D / POTÊNCIA ELÉTRICA 3.400 W / IDRS 4,48 Wh/Wh
31/01/2024	Incluído	VIX	AS-09TW2RLDDK00_IDU / AS-09TW2RLDDK00_ODU	9.000 BTU/h_220V_1F / CICLO FRIO / ROTAÇÃO VARIÁVEL / CLASSE A / POTÊNCIA ELÉTRICA 1.000 W / IDRS 7,37 Wh/Wh
31/01/2024	Incluído	VIX	AS-12TW2RLDDK00_IDU / AS-12TW2RLDDK00_ODU	12.000 BTU/h_220V_1F / CICLO FRIO / ROTAÇÃO VARIÁVEL / CLASSE A / POTÊNCIA ELÉTRICA 1.400 W / IDRS 8,08 Wh/Wh
31/01/2024	Incluído	VIX	AS-18TW2RMADK02_IDU / AS-18TW2RMADK02_ODU	18.000 BTU/h_220V_1F / CICLO FRIO / ROTAÇÃO VARIÁVEL / CLASSE A / POTÊNCIA ELÉTRICA 1.800 W / IDRS 9,00 Wh/Wh
31/01/2024	Incluído	VIX	AS-24TW2RBBDK03_IDU / AS-24TW2RBBDK03_ODU	24.000 BTU/h_220V_1F / CICLO FRIO / ROTAÇÃO VARIÁVEL / CLASSE A / POTÊNCIA ELÉTRICA 3.100 W / IDRS 7,88 Wh/Wh
31/01/2024	Incluído	VIX	AS-30TW2RKDK01_IDU / AS-30TW2RKDK01_ODU	30.000 BTU/h_220V_1F / CICLO FRIO / ROTAÇÃO VARIÁVEL / CLASSE A / POTÊNCIA ELÉTRICA 3.300 W / IDRS 9,32 Wh/Wh
31/01/2024	Incluído	VIX	AS-09UW2RLDDK00_IDU / AS-09UW2RLDDK00_ODU	9.000 BTU/h_220V_1F / CICLO QUENTE_FRIO / ROTAÇÃO VARIÁVEL / CLASSE A / POTÊNCIA ELÉTRICA 1.000 W / IDRS 9,25 Wh/Wh
31/01/2024	Incluído	VIX	AS-12UW2RLDDK00_IDU / AS-12UW2RLDDK00_ODU	12.000 BTU/h_220V_1F / CICLO QUENTE_FRIO / ROTAÇÃO VARIÁVEL / CLASSE A / POTÊNCIA ELÉTRICA 1.400 W / IDRS 9,71 Wh/Wh
31/01/2024	Incluído	VIX	AS-18UW2RMADK00_IDU / AS-18UW2RMADK00_ODU	18.000 BTU/h_220V_1F / CICLO QUENTE_FRIO / ROTAÇÃO VARIÁVEL / CLASSE A / POTÊNCIA ELÉTRICA 2.300 W / IDRS 8,43 Wh/Wh
31/01/2024	Incluído	VIX	AS-24UW2RBBDK02_IDU / AS-24UW2RBBDK02_ODU	24.000 BTU/h_220V_1F / CICLO QUENTE_FRIO / ROTAÇÃO VARIÁVEL / CLASSE A / POTÊNCIA ELÉTRICA 3.200 W / IDRS 7,03 Wh/Wh



ITEM G2-4 - MARCA VIX -LINHA VIX INVERTER 13 de 61

Data	Alteração	Marca	Modelo	Descrição
31/01/2024	Incluído	VIX	AS-30UW2RKKDK01_IDU / AS-30UW2RKKDK01_ODU	30.000 BTU/h_220V_1F / CICLO QUENTE_FRIO / ROTAÇÃO VARIÁVEL / CLASSE A / POTÊNCIA ELÉTRICA 3.300 W / IDRS 9,20 Wh/Wh

<< Voltar

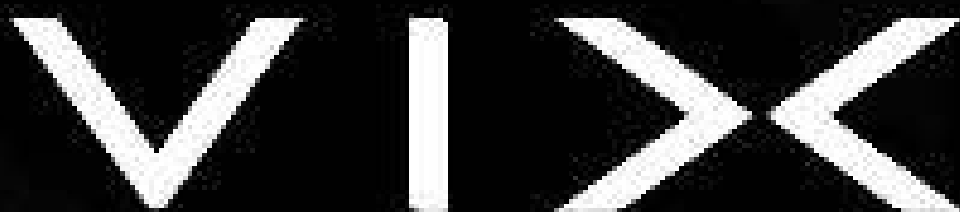
Barra GovBr (<http://www.gov.br/acessoainformacao/>)

(<http://www.brasil.gov.br/>)



ITEM G2-4 - MARCA VIX - LINHA VIX INVERTER 14 de 61

FORNECEDOR	MARCA	TIPO	MODELO (somente para split)		FUNÇÃO	TENSÃO	ROTAÇÃO	FLUIDO REFRIGERANTE	Nº de Registro	DADOS DECLARADOS (PET)												IDRS (*) (calculado com base nos dados declarados)	CONSUMO DE ENERGIA (*) kWh/ano	FAIXA DE CLASSIFICAÇÃO
			Cod SAP Unidade Interna	Cod SAP Unidade Externa						Capacidade de Refrigeração		Carga Total (100%) [obrigatório]		Carga Resol (50%) [obrigatório vel. variável]		Carga Resol (60%) [opcional vel. variável]		Carga Total (100%) [opcional vel. fixa]						
										W	Btu/h	W	W	W	W	W	W	W	W	W	W			
Frioux Comércio de Refrigeração Ltda.	VIX	Split High Wall	1029039	AS-09CR25YDKN00_IDU	Frio	220 V	Velocidade Fixa	R410A	000588/2024	9,000	2,637	2,610,00	862,00	N/A	N/A	N/A	N/A	2,811,00	788,00	3,21	595	F		
Frioux Comércio de Refrigeração Ltda.	VIX	Split High Wall	1028960	AS-12CR25VEDK04_IDU	Frio	220 V	Velocidade Fixa	R410A	000588/2024	12,000	3,516	3,620,00	1,148,00	N/A	N/A	N/A	N/A	4,130,00	1,039,00	3,62	773	E		
Frioux Comércio de Refrigeração Ltda.	VIX	Split High Wall	1028961	AS-12CR25VEDK04_ODU	Frio	220 V	Velocidade Fixa	R410A	000588/2024	12,000	3,516	3,620,00	1,148,00	N/A	N/A	N/A	N/A	4,130,00	1,039,00	3,62	773	E		
Frioux Comércio de Refrigeração Ltda.	VIX	Split High Wall	1028965	AS-24CR25RBDK01_IDU	Frio	220 V	Velocidade Fixa	R410A	000588/2024	24,000	7,032	7,320,00	2,260,00	N/A	N/A	N/A	N/A	8,510,00	2,039,00	4,78	1,538	E		
Frioux Comércio de Refrigeração Ltda.	VIX	Split High Wall	1028967	AS-30CT25DKDK04_IDU	Frio	220 V	Velocidade Fixa	R410A	000588/2024	30,000	8,790	9,340,00	2,231,00	N/A	N/A	N/A	N/A	9,880,00	1,999,00	4,48	1,513	D		
Frioux Comércio de Refrigeração Ltda.	VIX	Split High Wall	1031394	AS-09HR25YRCA00_IDU	Quente/Frio	220 V	Velocidade Fixa	R410A	000588/2024	9,000	2,637	3,109,26	1,068,20	N/A	N/A	N/A	N/A	3,396,49	974,10	3,14	821	F		
Frioux Comércio de Refrigeração Ltda.	VIX	Split High Wall	1031395	AS-12HR25GRCR00_IDU	Quente/Frio	220 V	Velocidade Fixa	R410A	000588/2024	11,000	3,223	3,109,26	1,068,20	N/A	N/A	N/A	N/A	3,396,49	974,10	3,14	821	F		
Frioux Comércio de Refrigeração Ltda.	VIX	Split High Wall	1031438	AS-24HR25RCA00_IDU	Quente/Frio	220 V	Velocidade Fixa	R410A	000588/2024	24,000	6,446	6,260,19	1,968,60	N/A	N/A	N/A	N/A	6,716,56	1,768,70	3,42	1,517	F		
Frioux Comércio de Refrigeração Ltda.	VIX	Split High Wall	1031439	AS-30HF25KHTL00_IDU	Quente/Frio	220 V	Velocidade Fixa	R410A	000588/2024	30,000	8,790	8,141,35	2,175,70	N/A	N/A	N/A	N/A	8,612,63	1,920,10	4,06	1,657	D		
Frioux Comércio de Refrigeração Ltda.	VIX	Split High Wall	1028968	AS-09TWRLDDK00_IDU	Frio	220 V	Velocidade Variável	R32	000588/2024	9,000	2,637	2,650,00	814,00	1,360,00	316,00	1,280,00	199,00	N/A	N/A	7,37	264	A		
Frioux Comércio de Refrigeração Ltda.	VIX	Split High Wall	1028971	AS-12TWRLDDK00_IDU	Frio	220 V	Velocidade Variável	R32	000588/2024	12,000	3,516	3,700,00	1,100,00	1,950,00	397,00	1,690,00	241,00	N/A	N/A	8,08	336	A		
Frioux Comércio de Refrigeração Ltda.	VIX	Split High Wall	1028972	AS-24TWRLDDK00_IDU	Frio	220 V	Velocidade Variável	R32	000588/2024	24,000	7,032	8,050,00	2,259,00	3,620,00	637,00	3,450,00	457,00	N/A	N/A	7,88	799	A		
Frioux Comércio de Refrigeração Ltda.	VIX	Split High Wall	1028974	AS-30TWRLDDK00_IDU	Frio	220 V	Velocidade Variável	R32	000588/2024	30,000	8,790	10,970,00	2,695,00	4,460,00	4,440,00	507,00	N/A	N/A	9,32	863	A			
Frioux Comércio de Refrigeração Ltda.	VIX	Split High Wall	1028978	AS-09UW2RDK00_IDU	Quente/Frio	220 V	Velocidade Variável	R32	000588/2024	9,000	2,637	2,730,00	813,00	1,340,00	276,00	1,330,00	168,00	N/A	N/A	9,25	216	A		
Frioux Comércio de Refrigeração Ltda.	VIX	Split High Wall	1028979	AS-12UW2RDK00_IDU	Quente/Frio	220 V	Velocidade Variável	R32	000588/2024	12,000	3,516	3,620,00	1,148,00	1,860,00	420,00	1,840,00	109,00	N/A	N/A	9,71	503	A		
Frioux Comércio de Refrigeração Ltda.	VIX	Split High Wall	1028982	AS-24UW2RDK00_IDU	Quente/Frio	220 V	Velocidade Variável	R32	000588/2024	24,000	7,032	7,720,00	2,235,00	3,650,00	614,00	3,480,00	478,00	N/A	N/A	7,03	805	A		
Frioux Comércio de Refrigeração Ltda.	VIX	Split High Wall	1028985	AS-30UW2RDK02_IDU	Quente/Frio	220 V	Velocidade Variável	R32	000588/2024	30,000	8,790	10,960,00	2,699,00	4,470,00	4,430,00	508,00	N/A	N/A	9,20	873	A			
Frioux Comércio de Refrigeração Ltda.	VIX	Split High Wall	1028986	AS-30UW2RDK01_IDU	Quente/Frio	220 V	Velocidade Variável	R32	000588/2024	30,000	8,790	10,960,00	2,699,00	4,470,00	4,430,00	508,00	N/A	N/A	9,20	873	A			
Frioux Comércio de Refrigeração Ltda.	VIX	Split High Wall	1028988	AS-36UW2RDK00_IDU	Quente/Frio	220 V	Velocidade Variável	R32	000588/2024	36,000	10,548	12,160,00	3,790,00	5,100,00	5,140,00	910,00	N/A	N/A	5,60	1,670	A			
Frioux Comércio de Refrigeração Ltda.	VIX	Split High Wall	1031470	AS-12CR25LEDK02_IDU	Frio	220 V	Velocidade Fixa	R410A	000588/2024	12,000	3,516	3,316,00	898,00	N/A	N/A	N/A	3,571,00	804,00	3,14	680	F			
Frioux Comércio de Refrigeração Ltda.	VIX	Split High Wall	1031458	AS-12CR25LEDK01_IDU	Frio	220 V	Velocidade Fixa	R410A	000588/2024	12,000	3,516	3,316,00	898,00	N/A	N/A	N/A	3,571,00	804,00	3,14	680	F			
Frioux Comércio de Refrigeração Ltda.	VIX	Split High Wall	1032483	AS-09CR25LEDK02_IDU	Frio	220 V	Velocidade Fixa	R410A	000588/2024	9,000	2,637	2,610,00	898,00	N/A	N/A	N/A	2,823,00	804,00	3,14	680	F			
Frioux Comércio de Refrigeração Ltda.	VIX	Split High Wall	1033680	AS-12CR25LEDK02_IDU	Frio	220 V	Velocidade Fixa	R410A	000588/2024	12,000	3,516	3,316,00	1,137,00	N/A	N/A	N/A	3,571,00	1,039,00	3,14	680	F			
Frioux Comércio de Refrigeração Ltda.	VIX	Split High Wall	1033881	AS-09CR25LEDK01_IDU	Frio	220 V	Velocidade Fixa	R410A	000588/2024	9,000	2,637	2,610,00	900,00	N/A	N/A	N/A	2,799,00	823,00	3,14	680	F			
Frioux Comércio de Refrigeração Ltda.	VIX	Split High Wall	1033883	AS-12CR25LEDK01_IDU	Frio	220 V	Velocidade Fixa	R410A	000588/2024	12,000	3,516	3,425,00	1,213,00	N/A	N/A	N/A	3,693,00	1,109,00	3,14	946,7	F			

The logo consists of the letters 'VIX' in a bold, white, stylized font. The 'V' is formed by two thick, downward-pointing chevrons. The 'I' is a single vertical bar. The 'X' is formed by two thick, outward-pointing chevrons that meet at their inner tips.

CATÁLOGO LINHA INVERTER

AR CONDICIONADO SPLIT HI WALL VIX

INVERTER



Nossos equipamentos da linha VIX Inverter são a escolha certa para quem busca economia e eficiência.

Com redução de até 65% no consumo de energia e selo "A" do INMETRO, você mantém o conforto do seu ambiente por mais tempo, sem se preocupar com a conta de luz.



EFICIÊNCIA ENERGÉTICA E IMPACTO AMBIENTAL MÍNIMO

Os aparelhos da linha Inverter da VIX utilizam um gás refrigerante 100% puro, que não causa depleção da camada de ozônio e tem um impacto muito menor no efeito estufa, em comparação aos gases R410A e R22.

O gás R32 é uma escolha mais ecológica que também oferece alta eficiência energética, proporcionando maior sustentabilidade sem comprometer o desempenho.

GARANTIAS


O prazo de vigência da **garantia é de 12 (DOZE) meses** contados a partir da data da emissão da nota fiscal preenchida e certificada.

COMPRESSORES INVERTER


Exclusivamente para o componente/peça compressor, original de fábrica, parte integrante da unidade externa condensadora, o prazo de vigência da **garantia é de 10 (DEZ) anos** contados a partir da data da emissão da nota fiscal preenchida.





MAIS CONFORTO PARA SUA ROTINA!

 **Função Dimmer:**
Apague ou acenda a luz
de exibição do
painel quando desejar.

 **Função Super:**
Resfriamento rápido.

 **Função "I sleep":**
Deixa o ambiente
confortável para dormir.

 **Função Smart:**
Temperatura e velocidade
do ventilador de acordo
com a temperatura do
ambiente.

 **Função "I feel":**
Ajuste a temperatura
ambiente para o
melhor conforto.

CONTE COM MAIS TECNOLOGIAS



AUTO RESTART

Mantenha as configurações anteriores quando retornar a energia.



TIMER

Ajuste o tempo de funcionamento do aparelho.



AUTO HORIZONTAL SWING LOUVER

Funcionamento automático das aletas horizontais para melhor distribuição do fluxo de ar.



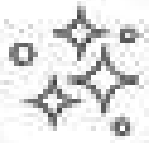


FILTRO LAVÁVEL

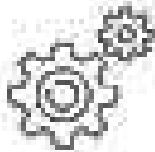
A linha Inverter possui **filtro lavável de fácil remoção**, tornando a limpeza simples e prática, garantindo sempre um ar limpo e saudável.



MUITO MAIS FUNCIONALIDADES



AUTO
LIMPEZA



AUTO-
DIAGNÓSTICO



MODU
ECONOMIA



DESUMIDIFICAÇÃO



ALARME DE
VAZAMENTO
DE GAS
REFRIGERANTE





TECNOLOGIA BLUE FIN

Um inovador tratamento anticorrosivo aplicado às aletas dos trocadores de calor nos evaporadores de ar-condicionado.

Composta por tubos de cobre revestidos, esta tecnologia garante **maior durabilidade e eficiência dos equipamentos**, protegendo-os contra agentes corrosivos como sal, umidade e poluição.

Além de prolongar a vida útil do ar-condicionado e melhorar o sistema de refrigeração.



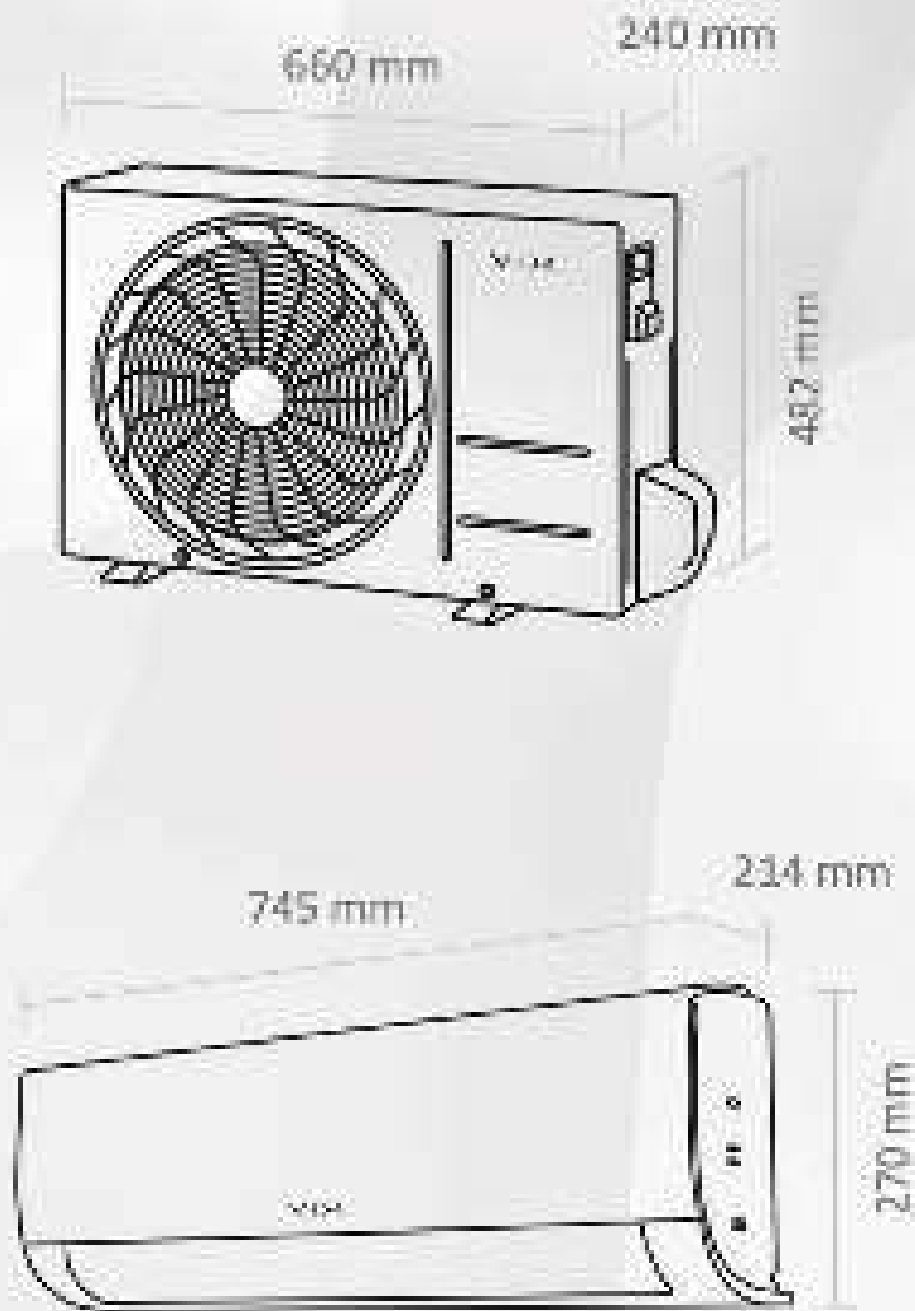
ESPECIFICAÇÕES

APARELHOS INVERTER

9.000 BTU'S

DIMENSÕES

QUENTE E FRIO INVERTER



ESPECIFICAÇÕES TÉCNICAS

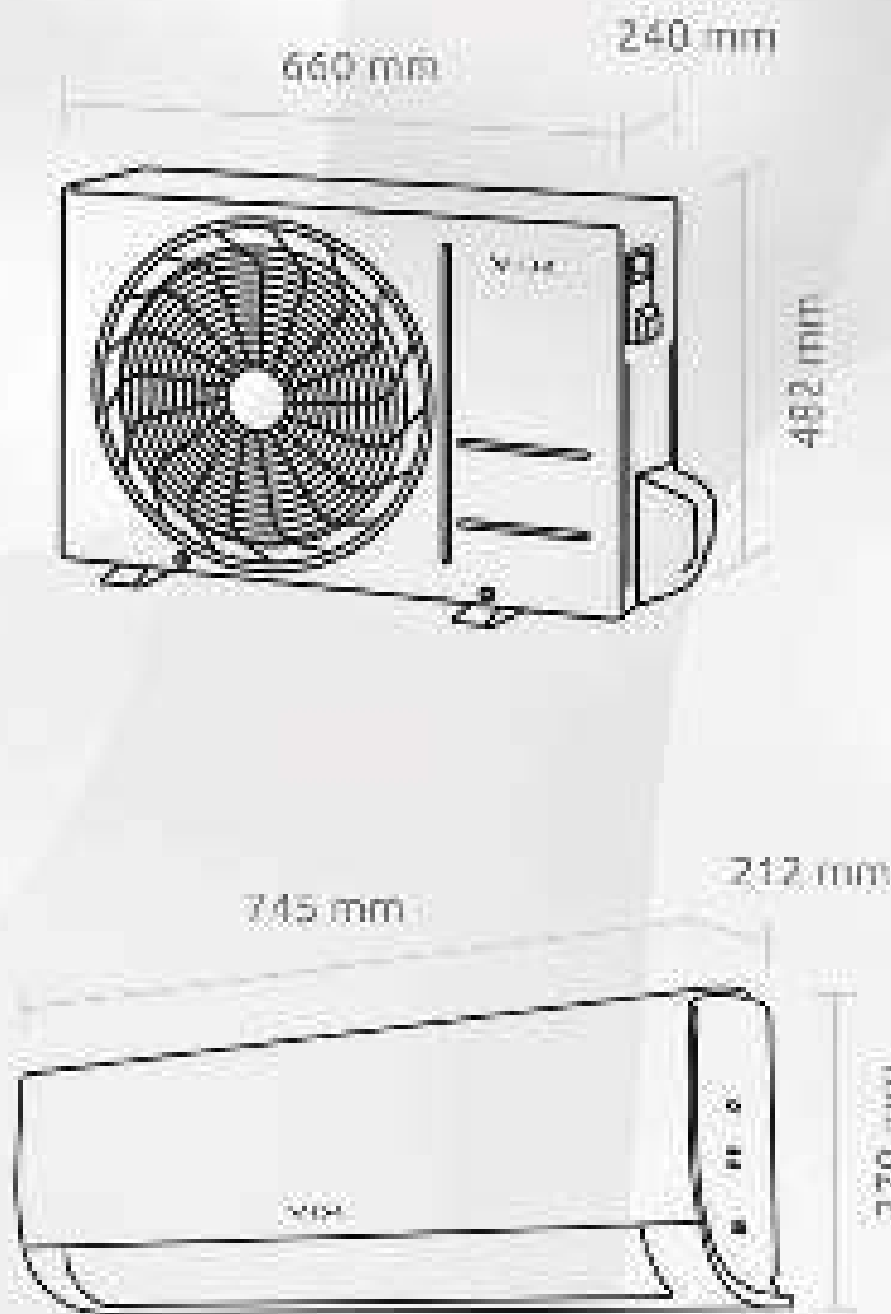
9.000 BTU'S QUENTE E FRIO INVERTER

Capacidade	9.000
Tensão, Frequência, Fase	220V, 60Hz, 1ph
Gás	R32
IDRS	9,25
Compressor	35WZ1NXE9FHMZK7HA
Dimensões Unidade Interna	270 x 745 x 214
Dimensões Unidade Externa	482 x 666 x 240
Peso Unidade Interna	7,7kg
Peso Unidade Externa	19kg
Serpentina	Cobre
Capacidade Armazenamento Gás	0,48kg
Tipo Compressor	Inverter
Wi-Fi	Não

9.000 BTU'S

DIMENSÕES

FRIO INVERTER



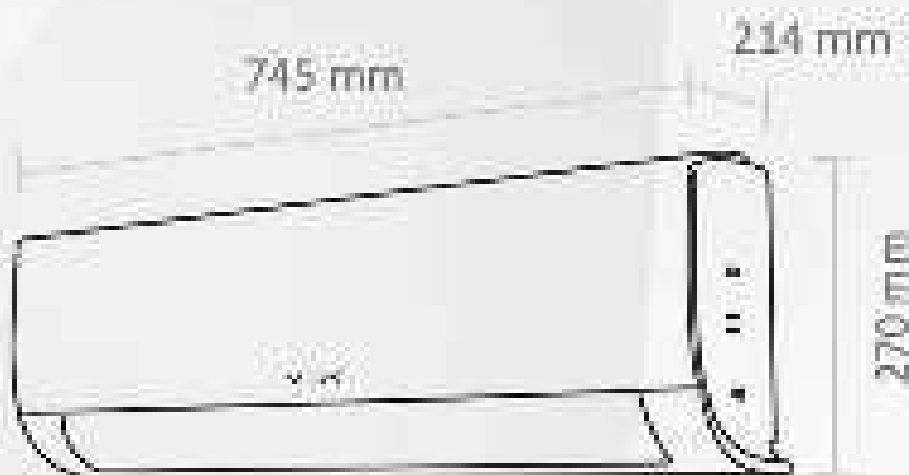
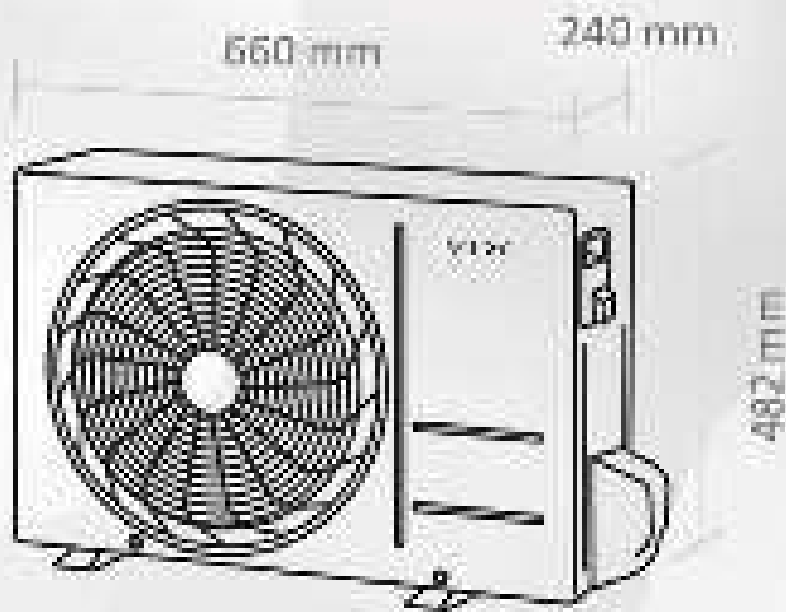
ESPECIFICAÇÕES TÉCNICAS 9.000 BTU'S FRIO INVERTER

Capacidade	9.000
Tensão, Frequência, Faso	220V, 60Hz, 1F
Gás	R32
IDRS	7,37
Compressor	35WZ1NX
Dimensões Unidade Interna	270 x 745 x 212
Dimensões Unidade Externa	482 x 666 x 240
Peso Unidade Interna	7,7kg
Peso Unidade Externa	18kg
Serpentina	Cobre
Capacidade Armazenamento Gás	0,41kg
Tipo Compressor	Inverter
Wi-Fi	Não

12.000 BTU'S

DIMENSÕES

QUENTE E FRIO INVERTER



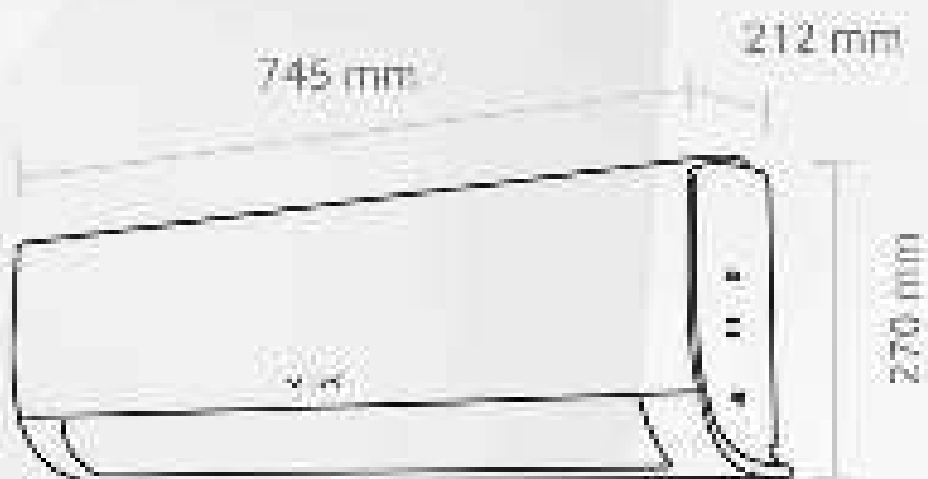
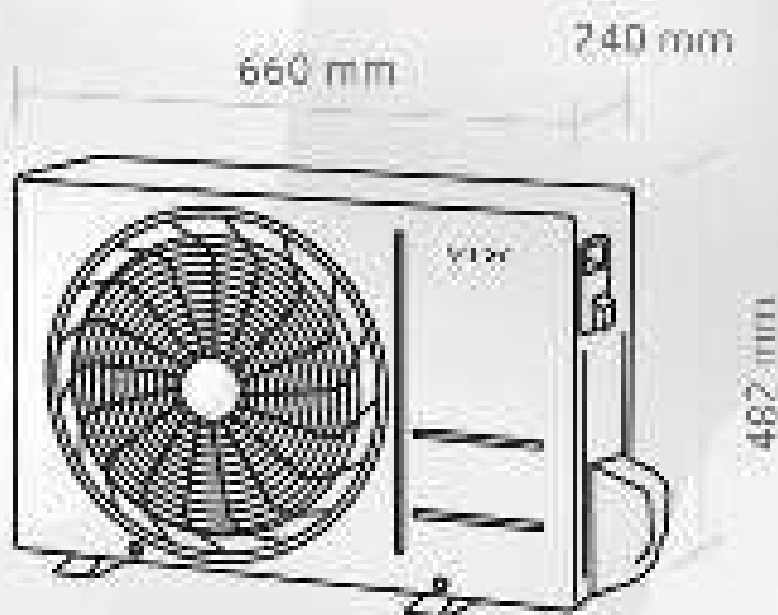
ESPECIFICAÇÕES TÉCNICAS 12.000 BTU'S QUENTE E FRIO INVERTER

Capacidade	12.000
Tensão, Frequência, Fase	220V, 60Hz, 1ph
Gás	R32
IDRS	9,71
Compressor	35WZ6PXEDFHMZKTHA
Dimensões Unidade Interna	270 x 745 x 214
Dimensões Unidade Externa	482 x 660 x 240
Peso Unidade Interna	7,9kg
Peso Unidade Externa	21,5kg
Serpentina	Cobre
Capacidade Armazenamento Gás	0,63kg
Tipo Compressor	Inverter
Wi-Fi	Não

12.000 BTU'S

DIMENSÕES

FRIO INVERTER



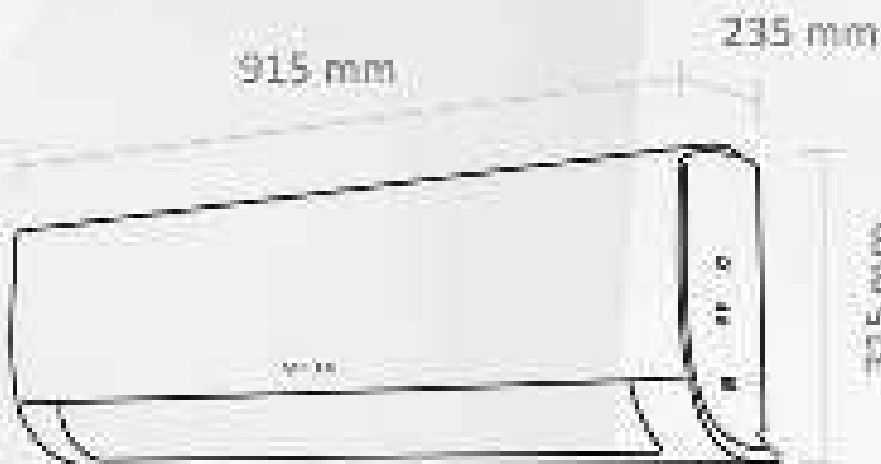
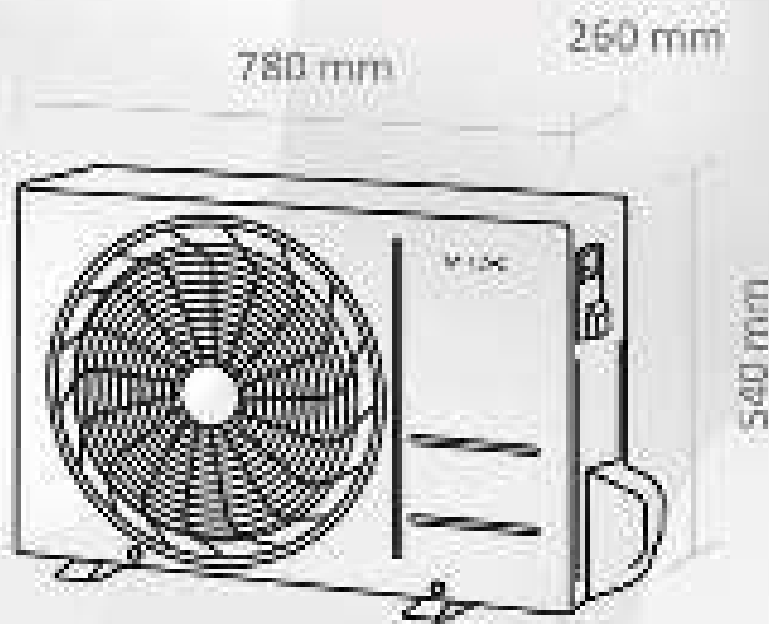
ESPECIFICAÇÕES TÉCNICAS 12.000 BTU'S FRIO INVERTER

Capacidade	12.000
Tensão, Frequência, Faso	220V, 60Hz, 1F
Gás	R32
IDRS	8,08
Compressor	35W26PX
Dimensões Unidade Interna	270 x 745 x 212
Dimensões Unidade Externa	482 x 666 x 240
Peso Unidade Interna	7,9kg
Peso Unidade Externa	20kg
Serpentina	Cobre
Capacidade Armazenamento Gás	0,54kg
Tipo Compressor	Inverter
Wi-Fi	Não

18.000 BTU'S

DIMENSÕES

QUENTE E FRIO INVERTER



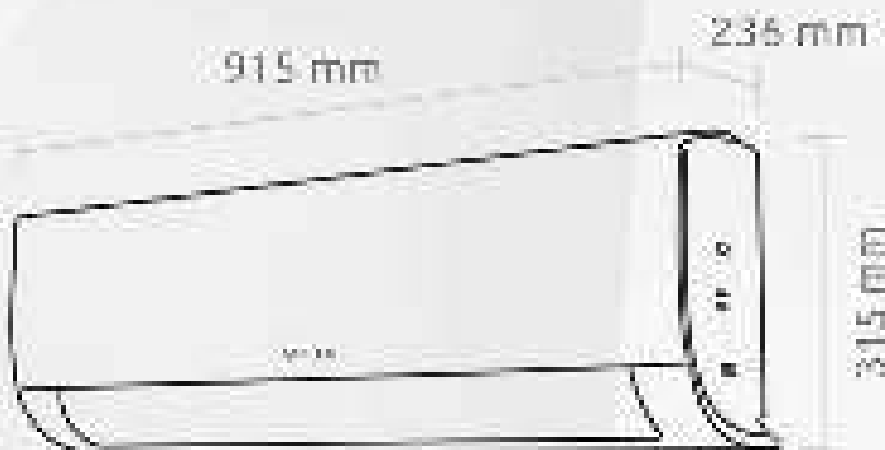
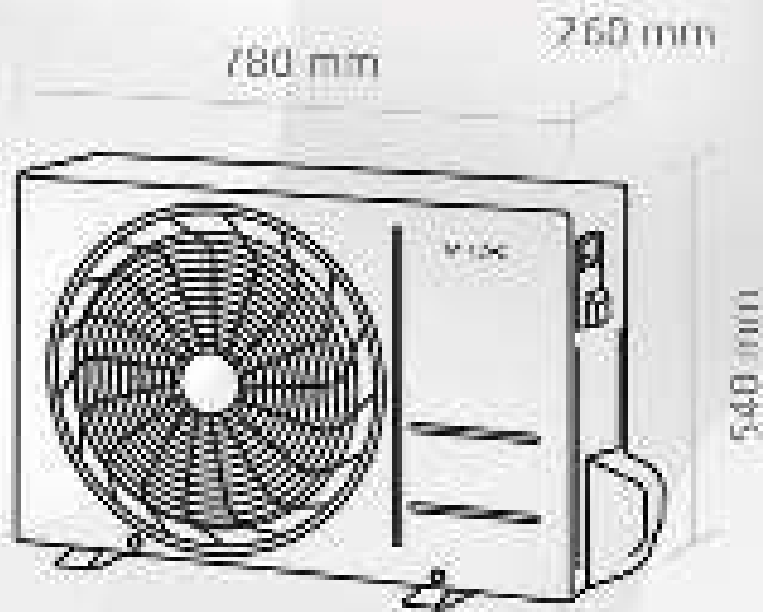
ESPECIFICAÇÕES TÉCNICAS 18.000 BTU'S QUENTE E FRIO INVERTER

Capacidade	18.000
Tensão, Frequência, Fase	220V, 60Hz, 1ph
Gás	R32
IDRS	8,43
Compressor	KTN130D53UFZ3
Dimensões Unidade Interna	315 x 975 x 235
Dimensões Unidade Externa	540 x 780 x 260
Peso Unidade Interna	12kg
Peso Unidade Externa	29kg
Serpentina	Cobre
Capacidade Armazenamento Gás	1,05kg
Tipo Compressor	Inverter
Wi-Fi	Não

18.000 BTU'S

DIMENSÕES

FRIO INVERTER



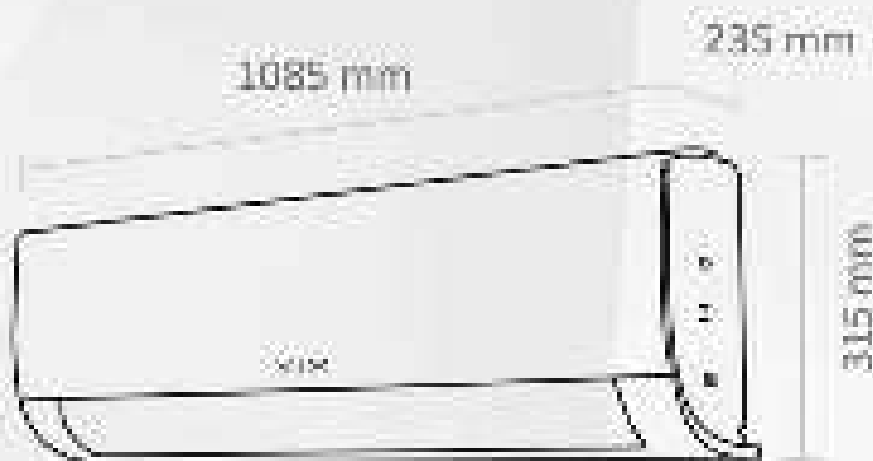
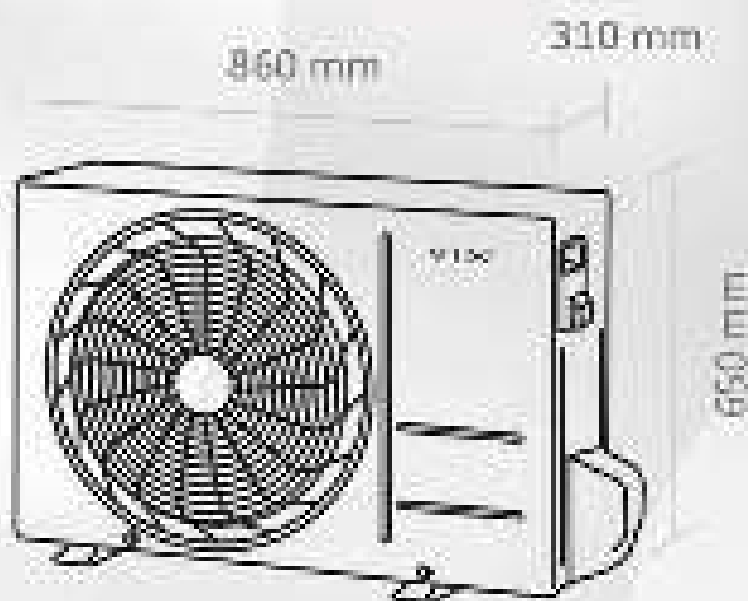
ESPECIFICAÇÕES TÉCNICAS 18.000 BTU'S FRIO INVERTER

Capacidade	18.000
Tensão, Frequência, Faso	220V, 60Hz, 1F
Gás	R32
IDRS	9,00
Compressor	RSN108D34UFZ
Dimensões Unidade Interna	315 x 815 x 236
Dimensões Unidade Externa	540 x 780 x 260
Peso Unidade Interna	11,5kg
Peso Unidade Externa	26,5kg
Serpentina	Cobre
Capacidade Armazenamento Gás	0,71kg
Tipo Compressor	Inverter
Wi-Fi	Não

24.000 BTU'S

DIMENSÕES

QUENTE E FRIO INVERTER



ESPECIFICAÇÕES TÉCNICAS

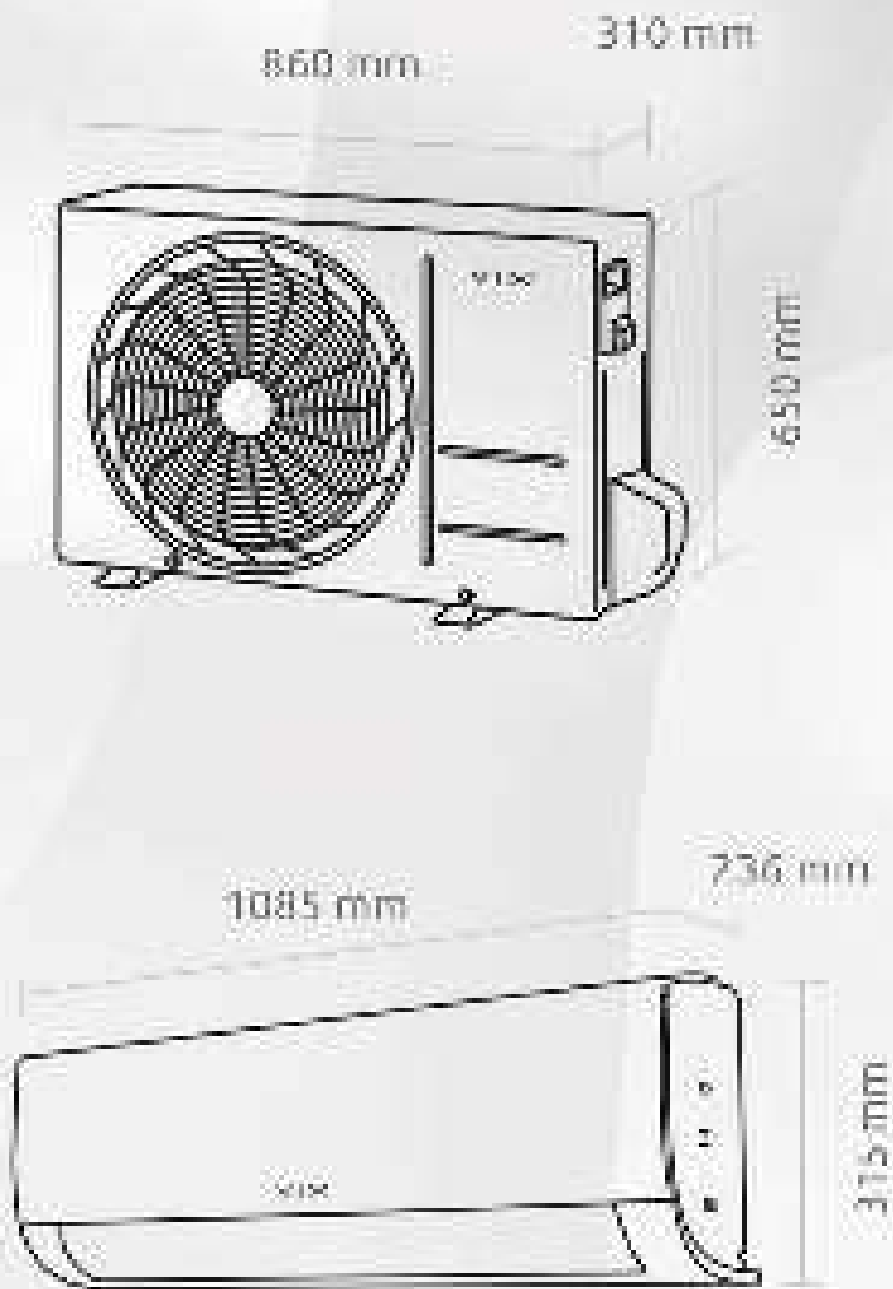
24.000 BTU'S QUENTE E FRIO INVERTER

Capacidade	24.000
Tensão, Frequência, Fasa	220V, 60Hz, 1ph
Gás	R32
IDRS	7,03
Compressor	KTN210D-60UMT3
Dimensões Unidade Interna	315 x 1085 x 235
Dimensões Unidade Externa	650 x 860 x 310
Peso Unidade Interna	13,5kg
Peso Unidade Externa	39kg
Serpentina	Cobre
Capacidade Armazenamento Gás	1,32kg
Tipo Compressor	Inverter
Wi-Fi	Não

24.000 BTU'S

DIMENSÕES

FRIO INVERTER



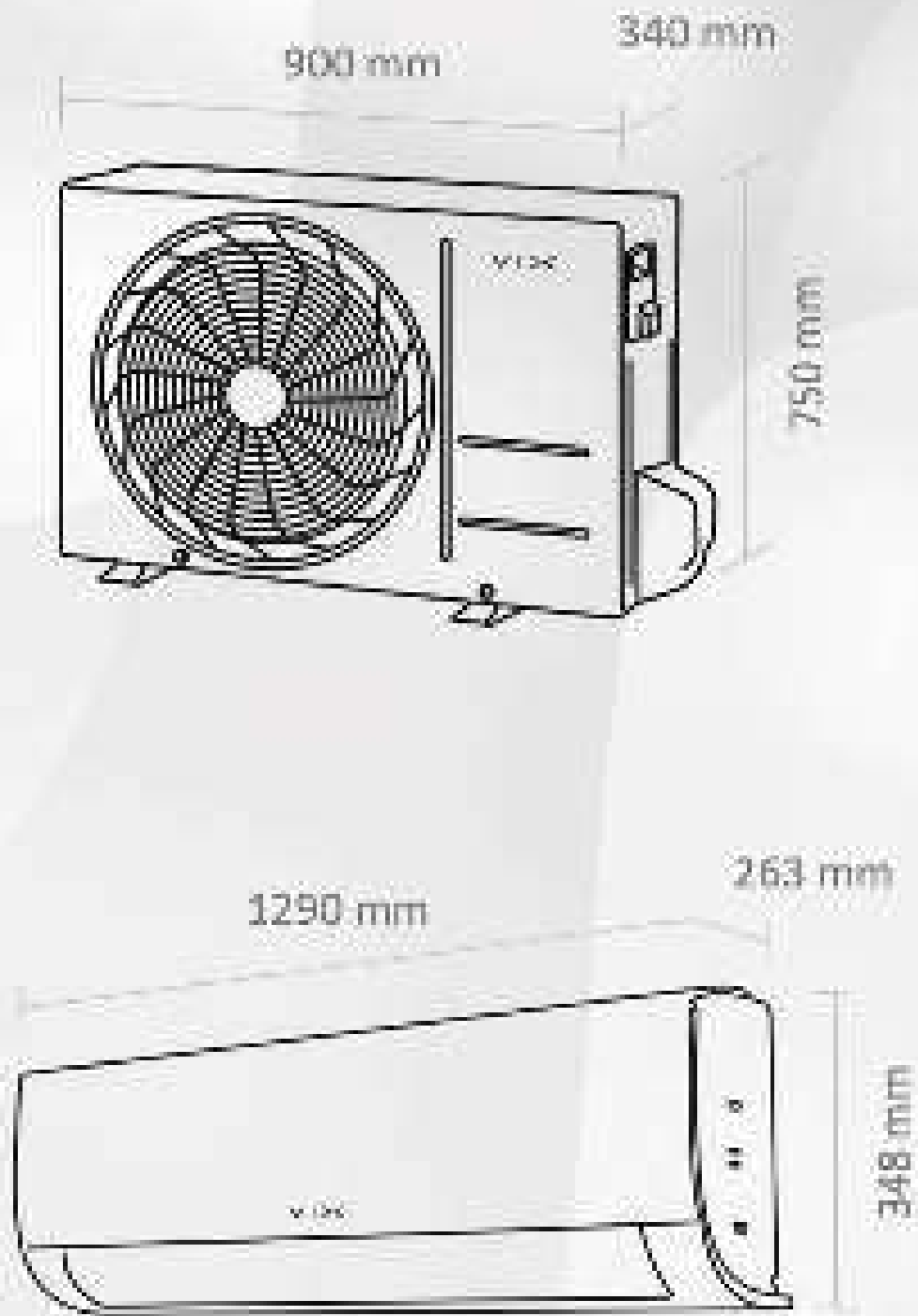
ESPECIFICAÇÕES TÉCNICAS 24.000 BTU'S FRIO INVERTER

Capacidade	24.000
Tensão, Frequência, Faso	220V, 60Hz, 1F
Gás	R32
IDRS	7,88
Compressor	KTNZ10D-60UMT3
Dimensões Unidade Interna	315 x 1085 x 235
Dimensões Unidade Externa	650 x 860 x 310
Peso Unidade Interna	14kg
Peso Unidade Externa	39kg
Serpentina	Cobre
Capacidade Armazenamento Gás	1,2kg
Tipo Compressor	Inverter
Wi-Fi	Não

30.000 BTU'S

DIMENSÕES

QUENTE E FRIO INVERTER



ESPECIFICAÇÕES TÉCNICAS

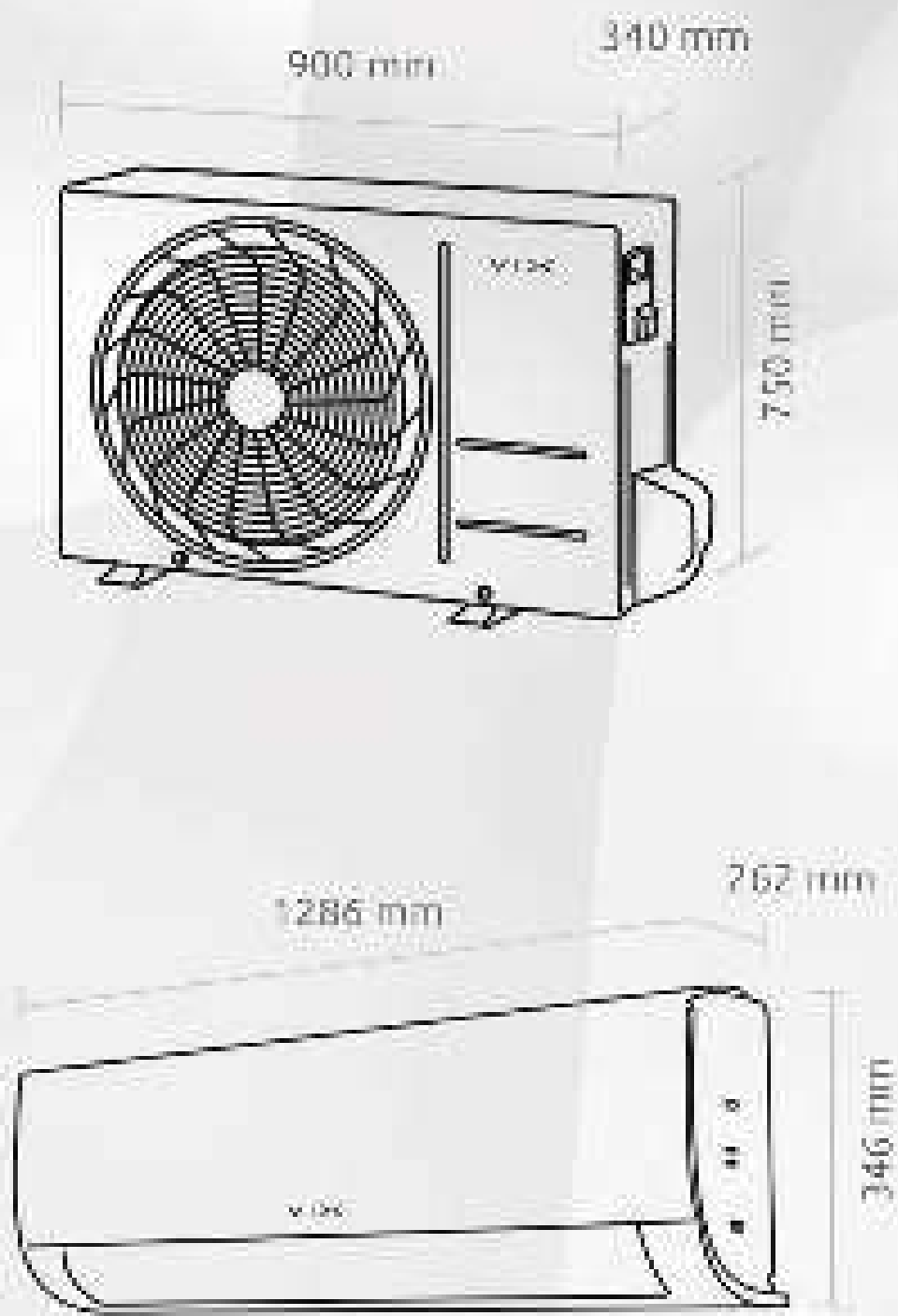
30.000 BTU'S QUENTE E FRIO INVERTER

Capacidade	30.000
Tensão, Frequência, Fase	220V, 60Hz, 1ph
Gás	R32
IDRS	9:2
Compressor	KTM240D43UMT
Dimensões Unidade Interna	348 x 1290 x 263
Dimensões Unidade Externa	750 x 900 x 340
Peso Unidade Interna	17kg
Peso Unidade Externa	49kg
Serpentina	Cobre
Capacidade Armazenamento Gás	1,62kg
Tipo Compressor	Inverter
Wi-Fi	Não

30.000 BTU'S

DIMENSÕES

FRIO INVERTER



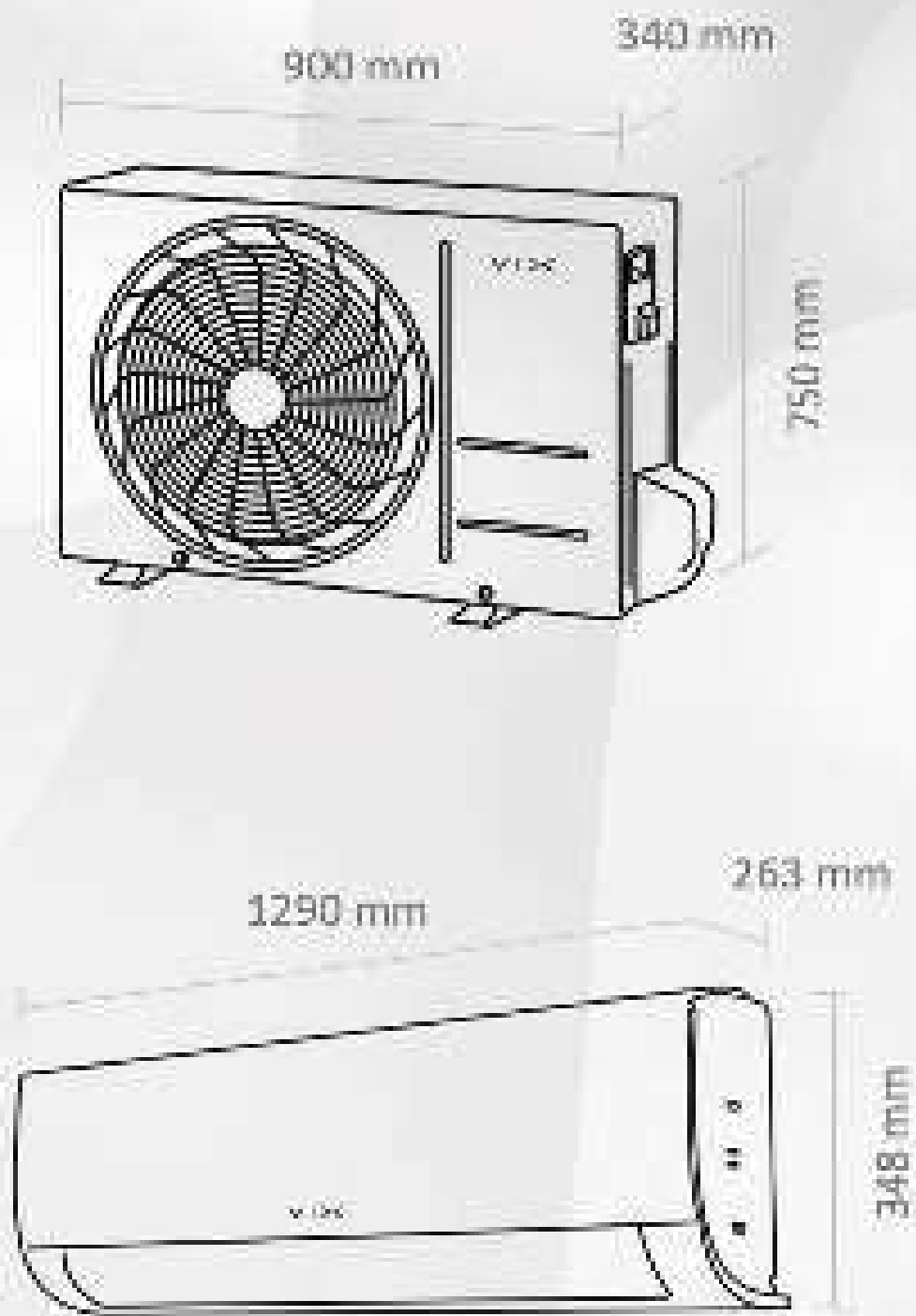
ESPECIFICAÇÕES TÉCNICAS 30.000 BTU'S FRIO INVERTER

Capacidade	30.000
Tensão, Frequência, Faso	220V, 60Hz, 1F
Gás	R32
IDRS	9,32
Compressor	KTM240D43UMT
Dimensões Unidade Interna	346 x 1786 x 262
Dimensões Unidade Externa	750 x 900 x 340
Peso Unidade Interna	17kg
Peso Unidade Externa	49kg
Serpentina	Cobre
Capacidade Armazenamento Gás	1,62kg
Tipo Compressor	Inverter
Wi-Fi	Não

36.000 BTU'S

DIMENSÕES

QUENTE E FRIO INVERTER



ESPECIFICAÇÕES TÉCNICAS

36.000 BTU'S QUENTE E FRIO INVERTER

Capacidade	36.000
Tensão, Frequência, Fase	220V, 60Hz, 1F
Gás	R32
IDRS	5:6
Compressor	KTF310D43UMT
Dimensões Unidade Interna	348 x 3290 x 263
Dimensões Unidade Externa	750 x 900 x 340
Peso Unidade Interna	18,5kg
Peso Unidade Externa	58,5kg
Serpentina	Cobre
Capacidade Armazenamento Gás	2,8kg
Tipo Compressor	Inverter
Wi-Fi	Não

MODELOS INVERTER QUENTE FRIO

	CÓDIGO	1009102	1009103	1009104	1009105	1009106	1009107
	DESCRIÇÃO	10.000 FRIO INVERTER	12.000 FRIO INVERTER	16.000 FRIO INVERTER	24.000 FRIO INVERTER	30.000 FRIO INVERTER	36.000 FRIO INVERTER
TUBO LÍQUIDO	6mm-2x0	8.95-104	8.95-104	8.95-104	8.95-104	8.95-104	8.95-104
TUBO SUJEIRO	6mm-2x0	8.95-104	8.95-104	8.95-104	8.95-104	8.95-104	8.95-104
COMO MÁX.	18	18	18	18	18	18	18
COMO MÍN.	8	8	8	8	8	8	8
CORRENTE	8	8	8	10	10	10	10
REFRIGERANTE	348	400	450	500	550	600	650
CABÇA PÁRICA	11	10	10	10	10	10	10
VEZÃO DE AR DO UNIDADE INTERNA	670	550	550	550	1.170	1.030	
NÍVEL DE RUÍDO UNIDADE INTERNA	38dB(A)	38	38	38	38	38	-
NÍVEL DE RUÍDO UNIDADE EXTERNA	58dB(A)	54	55	55	55	55	-

MODELOS INVERTER FRIO

	CÓDIGO	1009102	1009103	1009104	1009105	1009106
	DESCRIÇÃO	10.000 FRIO INVERTER	12.000 FRIO INVERTER	16.000 FRIO INVERTER	24.000 FRIO INVERTER	30.000 FRIO INVERTER
TUBO LÍQUIDO	6mm-2x0	8.95-104	8.95-104	8.95-104	8.95-104	8.95-104
TUBO SUJEIRO	6mm-2x0	8.95-104	8.95-104	8.95-104	8.95-104	8.95-104
COMO MÁX.	18	18	18	18	18	18
COMO MÍN.	8	8	8	8	8	8
CORRENTE	8	8	8	10	10	10
REFRIGERANTE	348	400	450	500	550	600
CABÇA PÁRICA	11	10	10	10	10	10
VEZÃO DE AR DO UNIDADE INTERNA	670	550	550	550	1.150	1.000
NÍVEL DE RUÍDO UNIDADE INTERNA	38dB(A)	38	38	40	40	38
NÍVEL DE RUÍDO UNIDADE EXTERNA	58dB(A)	54	55	55	55	55



VIX

SUA MELHOR ESCOLHA

VIX



FILTRO ANTIVÍRUS

Curta seu clima com proteção eficiente contra vírus



VIX

CONTE COM AS FUNÇÕES

Função Dimmer:

Apague ou acenda a luz de exibição do painel quando desejar.

Função Smart:

Temperatura e velocidade do ventilador de acordo com a temperatura do ambiente.

Função Super:

Resfriamento rápido.

Função "I feel":

Ajuste a temperatura ambiente para o melhor conforto.

Função "I sleep":

Deixa o ambiente confortável para dormir.

PARA O SEU CONFORTO

VIX



Mais funcionalidades

- Auto Limpeza
- Autodiagnóstico
- Modo Economia
- Desumidificação
- Alarme de Vazamento de Gás Refrigerante



VIX

Filtro Lavável

Remova e lave o filtro sempre que precisar com facilidade.



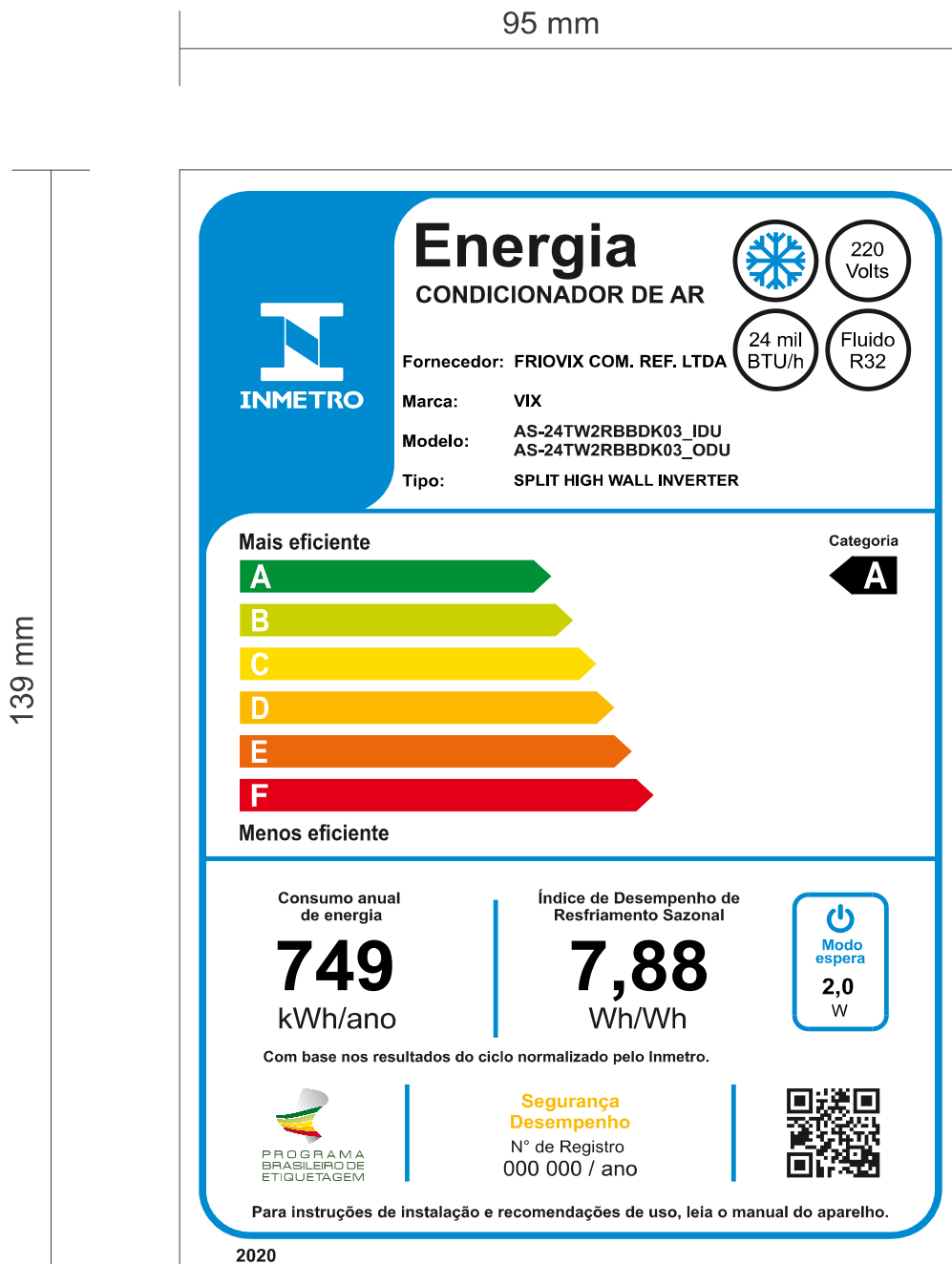
VIX



GÁS REFRIGERANTE R32

Eficiência, energética e impacto ambiental mínimo





Ar-condicionado

Portátil A0VIA



1 ANO DE GARANTIA

Proposta FRIOVIX - Lote 2 (2055884)

Ar-condicionado

Janela



1 ANO DE
GARANTIA

The GREE logo consists of a stylized blue and orange circular icon to the left of the word 'GREE' in a bold, blue, sans-serif font. Below 'GREE' is the tagline 'MAIOR FABRICANTE DE AR-CONDICIONADOS DO BRASIL' in a smaller, blue, sans-serif font.

SEI E-20/001001129/2025 / pg. 57

ELETRÔNICO



10.000 BTU/h

7.000 BTU/h

 Display Digital com Modo Invisível	 Desumidificação
 Controle Remoto	 Função iFeel
 Resfriamento Rápido	 Função Timer
 Reinício Automático	 Economia de Energia
 Fácil limpeza de Filtros	 Distribuição de Ar 3D*

*Apenas produto 7.000 BTU/h

MECÂNICO



10.000 BTU/h

7.000 BTU/h

 7 Posições de Temperatura	 3 Opções de Velocidade
 Resfriamento Rápido	 Potente Flecha de Ar
 Economia de Energia	 Distribuição de Ar 3D*

*Apenas produto 7.000 BTU/h



Goldenfin*
Proteção contra corrosão e maresia

Tecnologia R32 possibilita produto 15% mais compacto



Disponíveis nas capacidades:

7.000 BTU/h - 127V
7.000 BTU/h - 220V
10.000 BTU/h - 127V
10.000 BTU/h - 220V

Proposta FRIOVIX - Lote 2 (2055884)



Disponíveis nas capacidades:

7.000 BTU/h - 127V
7.000 BTU/h - 220V
10.000 BTU/h - 127V
10.000 BTU/h - 220V
12.000 BTU/h - 220V
18.000 BTU/h - 220V**
21.000 BTU/h - 220V**

SEI E-20/001.001128/2025 / pg. 58

* Serpentina de cobre somente no condensador.
** Modelos disponíveis com fluido R410A.

Compressor

Produtos **Mais** Eficientes

Trocadores de calor otimizados
com compressor exclusivo R32

- 10% + Capacidade
- 5% + Eficiência energética



Imagem meramente ilustrativa

AOVIA - Portatil



Bluefin

Proteção contra
corrosão e maresia



-  Display **Digital**
-  Controle **Remoto**
-  3 Opções de **Ventilação**
-  Resfriamento **Rápido**
-  Baixo Nível **de Ruído**
-  Função **Timer**
-  Modo **Sleep**
-  Desumidificação

IMPACTO
AMBIENTAL
+
EFICIÊNCIA
ENERGÉTICA



Design

Compacto e Elegante

Ideal para climatizar seus ambientes.



Disponíveis nas capacidades:

- 10.000 BTU/h - 127V
- 10.000 BTU/h - 220V
- 12.000 BTU/h - 127V
- 12.000 BTU/h - 220V

Folder_JanelaPortatil_Digi_01a-1 (4).pdf 60 de 61

Especificações Técnicas - AC Janela

Modelo	GJC07BV-A6NMND1A	GJC07BV-D6NMND1A	GJC07BV-A6NRND1A	GJC07BV-D6NRND1A	GJC10BK-A6NMND2A	GJC10BK-D6NMND2A	GJC10BK-A6NRND2A	GJC10BK-D6NRND2A	GJC12BL-D6NMND2R	GJC18BM-D3NMND2A	GJC21BM-D3NMND2A	
Capacidade de refrigeração - kW (BTU/h)	2,2 (7.000)				3,08 (10.000)				3,51 (12.000)	5,27 (18.000)	6,15 (21.000)	
Alimentação - V F Hz	127 - 1 - 60	220 - 1 - 60	127 - 1 - 60	220 - 1 - 60	127 - 1 - 60	220 - 1 - 60	127 - 1 - 60	220 - 1 - 60	220 - 1 - 60	220 / 1 / 60	220 / 1 / 60	
Potência elétrica refrigeração	705				970				1160	1.830	2.180	
Corrente elétrica (refrigeração) - A	5,9	3,3	5,9	3,3	7,7	4,5	7,7	4,5	5,2	8,5	10,1	
Potência nominal - W	950				1250	1200	1250	1200	1450	2450	2785	
Corrente Elétrica - A	7,5	5,2	7,5	5,2	10	5,5	10	5,5	6,9	13,6	15,4	
Gás refrigerante	R32								R410A			
Carga de gás refrigerante - g	240				360	390	360	390	300	800	980	
Vazão - m³/h	245	235	245	235	360			470	850/810/770	780/740/700		
Ruído Int. - dB(A)	54				58				57	59	59	
Peso líquido - kg	17				21,5				28	49	51	
Dimensões (LxAxP) - mm	408x302x348				472x324x400				483x370x540	600 x 450 x 610		
Capacidade do Contêiner	1045				735				495	255		

Especificações Técnicas - Aovia (Portátil)

Modelo	GPC10AP-A6NNA1A	GPC12AP-A6NNA1A	GPC10AP-D6NNA1A	GPC12AP-D6NNA1A
Tipo	Portátil			
Tensão Nominal - V~	127		220	
Frequência - Hz	60			
Capacidade de Refrigeração - kW (BTU/h)	2,93 (10000)	3,52 (12000)	2,93 (10000)	3,52 (12000)
Modelo de controle remoto	YBD1KF			
Potência Elétrica (Refrigeração) - W	1045	1080	1010	1080
Corrente (Refrigeração) - A	8,9		4,7	5,0
Potência Nominal - W	1390	1540	1130	1425
Corrente Nominal - A	11,3	12,3	5,6	6,6
Volume de ventilação (A/M/B) - m³/h	280 / 260 / 240		260 / 240 / 220	280 / 260 / 240
Tipo do compressor	Rotativo			
Gás refrigerante	R32			
Nível de ruído (A/M/B) - dB	55 / 53 / 51		54 / 51 / 50	55 / 53 / 51
Dimensão (C x L x A) - mm	286 X 320 X 700			
Peso líquido - kg	20,5	22,5	20,5	22,5
Cor	Branco			
Capacidade do Contêiner	622			



UMA NOVA GERAÇÃO DE PRODUTOS GREE!

**Equipamentos econômicos, sustentáveis
e com alta eficiência energética.**

- **ODP = 0**
Não causa nenhum impacto na camada de ozônio.
- **GWP = 675** - 68% inferior comparado ao R410A
Baixo potencial de aquecimento global
- Utilizam menor carga de fluido refrigerante e são mais eficientes em comparação com produtos R410A.
- Esta carga pode ser realizada em fase líquida ou gasosa.
- Utiliza os mesmos equipamentos de instalação que os produtos R410A.



Rev.: 01 - Mai/2024

🌐 gree.com.br | 🌐 capacita.gree.com.br | 📱 [g](#) [f](#) [i](#) [n](#) [v](#) [t](#) [s](#) [g](#)reebrasil

📞 SAC: 0800 055 618 - sac@gree-am.com.br

Av. dos Oitis, 6360 - Distrito Industrial II - CEP: 69007-002, Manaus/AM

As imagens utilizadas neste folheto são apenas ilustrativas e estão sujeitas a alterações.

DADOS DA EMPRESA PARA ELABORAÇÃO DO CONTRATO/ATA

1. DADOS DA EMPRESA

Nome da Empresa: FRIOVIX COMERCIO DE REFRIGERACAO LTDA
CNPJ: 09.316.105/0001-29
Porte empresa: Demais
Data de abertura: 18/01/2008
NIRE: 32201324063
Inscrição Estadual: 082.514.80-1
Inscrição Municipal: 3499847
Endereço: Av civit I, 1295, Galpaoarea b1-1 sala 01, Barro branco, Serra (ES),
CEP 29.170-740
Capital Social: R\$ 100.000.000,00 (cem milhões reais)
E-mail: licitacao@friopecas.com.br
Telefone para contato: (31) 9 9948-0543 ou (62) 9 9971-0301

2. DADOS DA PESSOA RESPONSÁVEL QUE ASSINARÁ O CONTRATO, CASO A EMPRESA SEJA VENCEDORA:

Nome Completo: Carlos Alberto Yoshida
Endereço: Rua Professor Miguel de Souza, nº 41, apto 301, Bairro Buritis, Belo Horizonte/MG, CEP 30575-255.
Função Junto à Empresa: Procurador
Nº da Identidade: 2.158.290 SSP/GO
CPF: 565.155.881-00

3. DADOS BANCÁRIOS:

Banco Itaú BBA S.A (184) / Ag: 3144 – C/C: 63004-7

ATIVIDADES CNAE:

CÓDIGO E DESCRIÇÃO DA ATIVIDADE ECONÔMICA PRINCIPAL:

46.89-3-99 - Comércio atacadista especializado em outros produtos intermediários não especificados anteriormente

CÓDIGO E DESCRIÇÃO DAS ATIVIDADES ECONÔMICAS SECUNDÁRIAS:

43.22-3-02 - Instalação e manutenção de sistemas centrais de ar condicionado, de ventilação e refrigeração

46.49-4-01 - Comércio atacadista de equipamentos elétricos de uso pessoal e doméstico

46.65-6-00 - Comércio atacadista de máquinas e equipamentos para uso comercial; partes e peças



FRIOVIX COMÉRCIO DE REFRIGERAÇÃO LTDA
Carlos Alberto Yoshida – Procurador

Ar-condicionado

Portátil A0VIA



1 ANO DE GARANTIA



Ar-condicionado

Janela



1 ANO DE
GARANTIA



ELETRÔNICO



- Display Digital com **Modo Invisível**
- Controle **Remoto**
- Resfriamento **Rápido**
- Reinício **Automático**
- Fácil limpeza **de Filtros**
- Desumidificação
- Função **iFeel**
- Função **Timer**
- Economia de **Energia**
- Distribuição de **Ar 3D***

*Apenas produto 7.000 BTU/h

MECÂNICO



- 7 Posições de **Temperatura**
- Resfriamento **Rápido**
- Economia de **Energia**
- 3 Opções de **Velocidade**
- Potente **Flecha de Ar**
- Distribuição de **Ar 3D***

*Apenas produto 7.000 BTU/h



Goldenfin*
Proteção contra
corrosão e maresia

**Tecnologia R32 possibilita
produto 15% mais compacto**



Disponíveis nas capacidades:

7.000 BTU/h - 127V
7.000 BTU/h - 220V
10.000 BTU/h - 127V
10.000 BTU/h - 220V



Disponíveis nas capacidades:

7.000 BTU/h - 127V
7.000 BTU/h - 220V
10.000 BTU/h - 127V
10.000 BTU/h - 220V
12.000 BTU/h - 220V
18.000 BTU/h - 220V**
21.000 BTU/h - 220V**

* Serpentina de cobre somente no condensador.
** Modelos disponíveis com fluido R410A.

Compressor

Produtos **Mais** **Eficientes**

Trocadores de calor otimizados com compressor exclusivo R32

- 10% + Capacidade
- 5% + Eficiência energética



Imagem meramente ilustrativa

IMPACTO
AMBIENTAL
+ EFICIÊNCIA
ENERGÉTICA



AOVIA - Portátil



Bluefin

Proteção contra corrosão e maresia



-  Display **Digital**
-  Controle **Remoto**
-  3 Opções de **Ventilação**
-  Resfriamento **Rápido**
-  Baixo Nível de **Ruído**
-  Função **Timer**
-  Modo **Sleep**
-  Desumidificação

Design **Compacto e Elegante**

Ideal para climatizar seus ambientes.



Disponíveis nas capacidades:

- 10.000 BTU/h - 127V
- 10.000 BTU/h - 220V
- 12.000 BTU/h - 127V
- 12.000 BTU/h - 220V

Especificações Técnicas - AC Janela

Modelo	GJC07BV-A6NMND1A	GJC07BV-D6NMND1A	GJC07BV-A6NRND1A	GJC07BV-D6NRND1A	GJC10BK-A6NMND2A	GJC10BK-D6NMND2A	GJC10BK-A6NRND2A	GJC10BK-D6NRND2A	GJC12BL-D6NMND2R	GJC18BM-D3NMND2A	GJC21BM-D3NMND2A	
Capacidade de refrigeração - kW (BTU/h)	2,2 (7.000)				3,08 (10.000)				3,51 (12.000)	5,27 (18.000)	6,15 (21.000)	
Alimentação - V F Hz	127 - 1 - 60	220 - 1 - 60	127 - 1 - 60	220 - 1 - 60	127 - 1 - 60	220 - 1 - 60	127 - 1 - 60	220 - 1 - 60	220 - 1 - 60	220 / 1 / 60	220 / 1 / 60	
Potência elétrica refrigeração	705				970				1160	1.830	2.180	
Corrente elétrica (refrigeração) - A	5,9	3,3	5,9	3,3	7,7	4,5	7,7	4,5	5,2	8,5	10,1	
Potência nominal - W	950				1250	1200	1250	1200	1450	2450	2785	
Corrente Elétrica - A	7,5	5,2	7,5	5,2	10	5,5	10	5,5	6,9	13,6	15,4	
Gás refrigerante	R32								R410A			
Carga de gás refrigerante - g	240				360	390	360	390	300	800	980	
Vazão - m³/h	245	235	245	235	360			470	850/810/770	780/740/700		
Ruído Int. - dB(A)	54				58				57	59	59	
Peso líquido - kg	17				21,5				28	49	51	
Dimensões (LxAxP) - mm	408x302x348				472x324x400				483x370x540	600 x 450 x 610		
Capacidade do Contêiner	1045				735				495	255		

Especificações Técnicas - Aovia (Portátil)

Modelo	GPC10AP-A6NNA1A	GPC12AP-A6NNA1A	GPC10AP-D6NNA1A	GPC12AP-D6NNA1A
Tipo	Portátil			
Tensão Nominal - V~	127		220	
Frequência - Hz	60			
Capacidade de Refrigeração - kW (BTU/h)	2,93 (10000)	3,52 (12000)	2,93 (10000)	3,52 (12000)
Modelo de controle remoto	YBD1KF			
Potência Elétrica (Refrigeração) - W	1045	1080	1010	1080
Corrente (Refrigeração) - A	8,9		4,7	5,0
Potência Nominal - W	1390	1540	1130	1425
Corrente Nominal - A	11,3	12,3	5,6	6,6
Volume de ventilação (A/M/8) - m³/h	280 / 260 / 240		260 / 240 / 220	280 / 260 / 240
Tipo do compressor	Rotativo			
Gás refrigerante	R32			
Nível de ruído (A/M/8) - dB	55 / 53 / 51		54 / 51 / 50	55 / 53 / 51
Dimensão (C x L x A) - mm	286 X 320 X 700			
Peso líquido - kg	20,5	22,5	20,5	22,5
Cor	Branco			
Capacidade do Contêiner	622			



UMA NOVA GERAÇÃO DE PRODUTOS GREE!

**Equipamentos econômicos, sustentáveis
e com alta eficiência energética.**

- **ODP = 0**
Não causa nenhum impacto na camada de ozônio.
- **GWP = 675** - 68% inferior comparado ao R410A
Baixo potencial de aquecimento global
- Utilizam menor carga de fluido refrigerante e são mais eficientes em comparação com produtos R410A.
- Esta carga pode ser realizada em fase líquida ou gasosa.
- Utiliza os mesmos equipamentos de instalação que os produtos R410A.



Rev.: 01 - Mai/2024

🌐 gree.com.br | 🌐 capacita.gree.com.br | 📱 [g](#) [f](#) [i](#) [n](#) [v](#) [t](#) [j](#) [g](#)reebrasil
📞 SAC: 0800 055 618 - sac@gree-am.com.br
Av. dos Oitis, 6360 - Distrito Industrial II - CEP: 69007-002, Manaus/AM

As imagens utilizadas neste folheto são apenas ilustrativas e estão sujeitas a alterações.

Sumário

Clique no tópico para ir até a página desejada.

1 - 48º ALTERAÇÃO CONTRATUAL FRIOVIX	1
2 - CNH DANIEL	13
3 - Procuração - Yuki - Assinada	14
4 - CNH-e - Carlos Alberto	15
5 - CNH Alessandra	16
6 - CNH ANDRE	17
7 - DADOS DA EMPRESA PARA ELABORAÇÃO DO CONTRATO/ATA	18
8 - DECLARAÇÃO DOS REQUISITOS DE HABILITAÇÃO E VERACIDADE DAS INFORMAÇÕES	19
9 - DECLARAÇÃO DE QUE CUMPRE AS EXIGÊNCIAS DE RESERVA DE CARGOS	20
10 - DECLARAÇÃO DE NÃO UTILIZAÇÃO DE TRABALHO DEGRADANTE FORÇADO	21
11 - DECLARAÇÃO DE CUMPRIMENTO AO DISPOSTO NO INCISO XXXIII DO ARTIGO 7º DA CONSTITUIÇÃO FEDERAL	22
12 - DECLARAÇÃO EM ATENDIMENTO À 7_258_2016 (1)	23
13 - DECLARAÇÃO DE ELABORAÇÃO INDEPENDENTE DE PROPOSTA	24
14 - DECLARAÇÃO DE INEXISTÊNCIA DE PENALIDADE	26
15 - DECLARAÇÃO - AS PROPOSTAS COMPREENDEM A INTEGRIDADE DOS CUSTOS	27
16 - Declarações gerais	28
17 - CNPJ + QSA	34
18 - Sintegra	37
19 - Federal	39
20 - Estadual	40
21 - Municipal	41
22 - Trabalhista	42
23 - FGTS + Histórico do Empregador	43
24 - Falência	46
25 - Balanço Patrimonial 2024 - Completo	49
26 - Balanço Patrimonial 2023 - Completo	114
27 - Certidão contador	197
28 - DECLARAÇÃO DOS ÍNDICES ECONÔMICOS 2024	198
29 - DECLARAÇÃO DOS ÍNDICES ECONÔMICOS 2023	199
30 - ACT - Ar condicionado 6232 und - Rodrigues	200
31 - ACT + NF - Ar condicionado 74un - Sidrolândia	202
32 - ACT - Ar condicionado 1421 und - Go Vendas	205
33 - ACT Ar condicionado 170 un - WEISS	206
34 - ACT Ar condicionado 1922un - WEISS	208
35 - ACT - Ar condicionado 2954 und - Rodrigues	211
36 - ACT + NF - Ar condicionado 06un- Pref de ITAPOÁ	213
37 - ACT + NF - Ar condicionado 17un- TRT 12REGIAÕ	215

38 - ACT + NF - Ar condicionado 01un -IPREV	218
39 - ACT + NF - Ar condicionado 35un - Munic_ Massaranduba	220
40 - ACT + NF - Ar condicionado 70un - Pref Naviraí	228
41 - Consulta TCU	234
42 - Consulta CEIS, CNEP e CEPIM	235
43 - Simplificada	236
44 - Específica	238
45 - Certidão de Inteiro Teor	241
46 - Folder_JanelaPortatil_Digi_01a-1 (4)	263

**48ª ALTERAÇÃO CONTRATUAL DA
SOCIEDADE EMPRESÁRIA LIMITADA
FRIOVIX COMÉRCIO DE REFRIGERAÇÃO LTDA
CNPJ: 09.316.105/0001-29
NIRE 32201324063**

MISSISSIPI PARTICIPAÇÕES LTDA, sociedade empresária limitada, registrada na Junta Comercial do Estado do Espírito Santo - JUCEES sob o NIRE nº 3220160995-5 em 22/12/2012 e inscrita no CNPJ sob o nº 14.800.193/0001-70, com sede na Avenida Civit I, nº 1295, Galpão Área B1-1, Sala 03, bairro Barro Branco, na cidade de Serra, Estado do Espírito Santo, CEP 29.170-740, neste ato representada, na forma do seu Contrato Social, por seu sócio administrador **DANIEL MARIANI MAGALHÃES PRADO**, brasileiro, casado sob o regime de separação de bens, administrador, nascido aos 11/03/1977, natural de Belo Horizonte/MG, portador da Carteira de Identidade nº M-3.293.763, expedida pela SSP/MG, inscrito no CPF/MF sob o nº 824.543.966-53, residente e domiciliado na Rua Matias Cardoso, nº 236, Apto 804, bairro Santo Agostinho, na cidade de Belo Horizonte, Estado de Minas Gerais, CEP: 30.170-050;

LOS ANGELES PARTICIPAÇÕES LTDA, sociedade empresária limitada, registrada na Junta Comercial do Estado do Espírito Santo - JUCEES sob o NIRE nº 3220161032-5 em 27/12/2012 e inscrita no CNPJ sob o nº 14.806.952/0001-01, com sede na Avenida Civit I, nº 1295, Galpão Área B1-1, Sala 06, bairro Barro Branco, na cidade de Serra, Estado do Espírito Santo, CEP 29.170-740, neste ato representada, na forma do seu Contrato Social, por seu sócio administrador **ANDRÉ MARIANI MAGALHÃES PRADO**, brasileiro, solteiro, empresário, nascido aos 23/04/1981, natural de Belo Horizonte/MG, portador da Carteira de Identidade nº 01106736720, expedida pela SSP/MG, inscrito no CPF/MF sob o nº 012.799.136-06, residente e domiciliado na Rua Espírito Santo, nº 2.182, Apto 1.602, bairro Lourdes, na cidade de Belo Horizonte, Estado de Minas Gerais, CEP: 30.160-032.

Únicas sócias da sociedade limitada denominada **FRIOVIX COMÉRCIO DE REFRIGERAÇÃO LTDA.**, registrada na Junta Comercial do Estado do Espírito Santo - JUCEES sob o NIRE nº 3220132406-3 em 18/01/2008, inscrita no CNPJ sob o nº 09.316.105/0001-29, sediada na Avenida Civit I, nº 1295, Galpão Área B1-1, Sala 01, bairro Barro Branco, na cidade de Serra, Estado do Espírito Santo, CEP 29.170-740, resolvem de comum acordo alterar o Contrato Social conforme cláusulas e condições seguintes:

PRIMEIRA ALTERAÇÃO – DA ALTERAÇÃO DA ADMINISTRAÇÃO

1.1. Os Sócios, de mútuo e comum acordo, deliberam que a administração da Sociedade passará a ser exercida pelos Administradores **DANIEL MARIANI MAGALHÃES PRADO**, acima qualificado, e **ALESSANDRA APARECIDA SANCHEZ FRAGOSO**, brasileira, casada sob o regime de separação parcial de bens, engenheira de produção, inscrito no CPF sobre o nº 135.955.958-23, portadora do documento de identidade nº 26644657, expedida pela SSP/AM, residente e domiciliado na Rua Gaivota de Ross, nº 363, conjunto Hiléia II, bairro Redenção, em Manaus/AM, CEP: 69.049-490, doravante denominada “**Diretora Residente**”.

1.2. Dessa forma, a Cláusula VI do Contrato Social, após alteração, passará a vigorar com a seguinte redação:

**“CAPÍTULO VI
ADMINISTRAÇÃO**

A administração da sociedade será exercida, isoladamente ou em conjunto, pelo administrador **DANIEL MARIANI MAGALHÃES PRADO** que, na qualidade de administrador, assina todos e quaisquer documentos, representando ativa e passivamente a sociedade em todos os fins legais e de direito, inclusive judiciais e extrajudiciais, e a quem são outorgados amplos e gerais poderes de representação da sociedade. Esses poderes abrangem, inclusive, entre outros, os de representar a sociedade perante entidades, autarquias e órgãos da administração pública municipal, estadual e federal; bem como os de firmar contratos ou quaisquer outros documentos, cabendo ao referido a prática de todos os atos necessários à gestão da sociedade, podendo também contrair empréstimos bancários, onerar ou alienar bens imóveis da sociedade, avalizar e/ou afiançar obrigações de terceiros.

Parágrafo Primeiro: A administração terá como Diretora Residente **ALESSANDRA APARECIDA SANCHEZ FRAGOSO**, brasileira, casada sob o regime de separação parcial de bens, engenheira de produção, inscrito no CPF sobre o nº 135.955.958-23, portadora do documento de identidade nº 26644657, expedida pela SSP/AM, residente e domiciliado na Rua Gaivota de Ross, nº 363, conjunto Hiléia II, bairro Redenção, em Manaus/AM, CEP: 69.049-490, podendo, sempre em conjunto com o Administrador **DANIEL MARIANI MAGALHÃES PRADO**, assinar documentos, representando ativa e passivamente a sociedade em todos os fins legais e de direito para os negócios relacionados as filiais 13 e 14, inclusive judiciais e extrajudiciais, podendo representar a sociedade perante entidades, autarquias e órgãos da administração pública municipal, estadual e federal; bem como os de firmar contratos ou quaisquer outros documentos, cabendo ao referido a prática de todos os atos necessários à gestão destas filiais.

Parágrafo Segundo: Esta sociedade poderá, por deliberação da maioria do capital social, transformar-se em qualquer tipo de sociedade;

Parágrafo Terceiro: A destituição de sócio nomeado administrador no contrato, opera-se pela aprovação dos titulares da maioria do capital social;

Parágrafo Quarto: A sociedade poderá, em ato separado, designar administradores não sócios;

Parágrafo Quinto: As deliberações, em tudo quanto se faça necessário aos interesses sociais, serão tomadas em reuniões, na forma da legislação vigente;

Parágrafo Sexto: Em todos os casos, quando não houver determinação diferente, inclusive sem exceção, quanto à exclusão de quotistas e a destituição de procuradores, as deliberações serão tomadas em reunião pela maioria do capital social – mais da metade.”

SEGUNDA ALTERAÇÃO – RATIFICAÇÃO E CONSOLIDAÇÃO DO CONTRATO SOCIAL

2.1. Ratificam-se todas as demais cláusulas do Contrato Social não atingidas pelas presentes alterações, o qual, consolidado, passará a ter a presente redação:

*_*_*_*

**CONSOLIDAÇÃO DO CONTRATO SOCIAL DA
SOCIEDADE EMPRESÁRIA LIMITADA
FRIOVIX COMÉRCIO DE REFRIGERAÇÃO LTDA
CNPJ: 09.316.105/0001-29
NIRE 32201324063**

MISSISSIPI PARTICIPAÇÕES LTDA, sociedade empresária limitada, registrada na Junta Comercial do Estado do Espírito Santo – JUCEES sob o NIRE nº 3220160995-5 em 22/12/2012 e inscrita no CNPJ sob o nº 14.800.193/0001-70, com sede na Avenida Civit I, nº 1295, Galpão Área B1-1, Sala 03, bairro Barro Branco, na cidade de Serra, Estado do Espírito Santo, CEP 29.170-740, neste ato representada, na forma do seu Contrato Social, por seu sócio administrador **DANIEL MARIANI MAGALHÃES PRADO**, brasileiro, casado sob o regime de separação de bens, administrador, nascido aos 11/03/1977, natural de Belo Horizonte/MG, portador da Carteira de Identidade nº M-3.293.763, expedida pela SSP/MG, inscrito no CPF/MF sob o nº 824.543.966-53, residente e domiciliado na Rua Matias Cardoso, nº 236, Apto 804, bairro Santo Agostinho, na cidade de Belo Horizonte, Estado de Minas Gerais, CEP: 30.170-050;

LOS ANGELES PARTICIPAÇÕES LTDA, sociedade empresária limitada, registrada na Junta Comercial do Estado do Espírito Santo – JUCEES sob o NIRE nº 3220161032-5 em 27/12/2012 e inscrita no CNPJ sob o nº 14.806.952/0001-01, com sede na Avenida Civit I, nº 1295, Galpão Área B1-1, Sala 06, bairro Barro Branco, na cidade de Serra, Estado do Espírito Santo, CEP 29.170-740, neste ato representada, na forma do seu Contrato Social, por seu sócio administrador **ANDRÉ MARIANI MAGALHÃES PRADO**, brasileiro, solteiro, empresário, nascido aos 23/04/1981, natural de Belo Horizonte/MG, portador da Carteira de Identidade nº 01106736720, expedida pela SSP/MG, inscrito no CPF/MF sob o nº 012.799.136-06, residente e domiciliado na Rua Espírito Santo, nº 2.182, Apto 1.602, bairro Lourdes, na cidade de Belo Horizonte, Estado de Minas Gerais, CEP: 30.160-032.

Únicos sócios da sociedade limitada denominada **FRIOVIX COMÉRCIO DE REFRIGERAÇÃO LTDA.**, registrada na Junta Comercial do Estado do Espírito Santo – JUCEES sob o NIRE nº 3220132406-3 em 18/01/2008, inscrita no CNPJ sob o nº 09.316.105/0001-29, sediada na Avenida Civit I, 1295, Galpão Área B1-1, Sala 01, bairro Barro Branco, na cidade de Serra, Estado do Espírito Santo, CEP 29.170-740, ajustam o Contrato Social e alterações posteriores conforme cláusulas e condições seguintes:

**CAPÍTULO I
NATUREZA JURÍDICA E DENOMINAÇÃO**

A sociedade empresária, caracterizada como sociedade limitada, possui a denominação social de **“FRIOVIX COMÉRCIO DE REFRIGERAÇÃO LTDA”**.

**CAPÍTULO II
SEDE**

A sociedade tem sua sede na Avenida Civit I, nº 1295, Galpão Área B1-1, Sala 01, bairro Barro Branco, na cidade de Serra, Estado do Espírito Santo, CEP 29.170-740; e

Filial 01 - Rua Barão de Atalaia, nº 603, bairro Centro, na cidade de Maceió, Estado do Alagoas, CEP: 57.020-510, registrada na Junta Comercial do Estado do Alagoas - JUCEAL sob o NIRE nº

27900317739 e inscrita no CNPJ sob o nº 09.316.105/0002-00.

Filial 02 – Alameda Gleite, nº 812, bairro Campos Elíseos, na cidade de São Paulo, Estado de São Paulo, CEP 01.215-001, registrada na Junta Comercial do Estado de São Paulo - JUCESP sob o NIRE nº 35903952016 e inscrita no CNPJ sob o nº 09.316.105/0003-90.

Filial 03 – Avenida JK, nº 946, bairro São Paulo, na cidade de Governador Valadares, Estado de Minas Gerais, CEP: 35.030-210, registrada na Junta Comercial do Estado de Minas Gerais - JUCEMG sob o NIRE nº 31902139661 e inscrita no CNPJ sob o nº 09.316.105/0004-71.

Filial 04 – Rua Teixeira Ribeiro, nº 275, bairro Ramos, na cidade do Rio de Janeiro, Estado do Rio de Janeiro, CEP 21.040-241, registrada na Junta Comercial do Estado do Rio de Janeiro - JUCERJ sob o NIRE nº 33901185903 e inscrita no CNPJ sob o nº 09.316.105/0006-33

Filial 05 – Avenida Civit I, nº 1295, Galpão Área B1-1, Sala 02, bairro Barro Branco, na cidade de Serra, Estado do Espírito Santo, CEP 29.170-740, registrada na Junta Comercial do Estado do Espírito Santo - JUCEES sob o NIRE nº 32900444394 e inscrita no CNPJ sob o nº 09.316.105/0007-14.

Filial 06 – Rua Teixeira Ribeiro, nº 265, bairro Ramos, na cidade do Rio de Janeiro, Estado do Rio de Janeiro, CEP 21.040-241, registrada na Junta Comercial do Estado do Rio de Janeiro - JUCERJ sob o NIRE nº 33901224763 e inscrita no CNPJ sob o nº 09.316.105/0008-03.

Filial 07 – Av. Marechal Mascarenhas de Moraes, nº 2683, bairro Imbiribeira, na cidade de Recife, Estado de Pernambuco, CEP 51.150-003, registrada na Junta Comercial do Estado de Pernambuco - JUCEPE sob o NIRE nº 26900693586 e inscrita no CNPJ sob o nº 09.316.105/0009-86.

Filial 08 - Rua Clip - Cond. Logístico e Industrial da Paraíba, S/N, Bairro Setor 1, Loteamento Clip - Cond. Log. e Ind. da Paraíba, lote 149/154-177/180, na cidade de Conde, Estado da Paraíba, CEP: 58.322-000, registrada na Junta Comercial do Estado da Paraíba - JUCEP sob o NIRE nº 25900226715 e inscrita no CNPJ sob o nº 09.316.105/0011-09.

Filial 09 – Av. do Imperador, nº 1.092, bairro Centro, na cidade de Fortaleza, Estado do Ceará, CEP 60.015-052, registrada na Junta Comercial do Estado do Ceará - JUCEC sob o NIRE nº 23900600615 e inscrita no CNPJ sob o nº 09.316.105/0012-81.

Filial 10 – Av. Ailton Gomes de Alencar, nº 1.487 e 1.491, bairro Pirajá, na cidade de Juazeiro do Norte, Estado do Ceará, CEP 63.034-005, registrada na Junta Comercial do Estado do Ceará - JUCEC sob o NIRE nº 23900609167 e inscrita no CNPJ sob o nº 09.316.105/0013-62.

Filial 11 – Rua dos Goitacazes, nº 1145, Andar 02 e 03, bairro Barro Preto, na cidade de Belo Horizonte, Estado de Minas Gerais, CEP 30.190-052, registrada na Junta Comercial do Estado de Minas Gerais - JUCEMG sob o NIRE nº 31920007347 e inscrita no CNPJ sob o nº 09.316.105/0015-24.

Filial 12 – Rodovia Fernão Dias, S/Nº, KM 937, Galpão 300-A, bairro do Jardim, na cidade de Extrema, Estado de Minas Gerais, CEP 37.640-000, registrada na Junta Comercial do Estado de Minas Gerais - JUCEMG sob o NIRE nº 31920052865 e inscrita no CNPJ sob o nº 09.316.105/0016-05.

Filial 13 – Rua Rio Jaguarão, nº 996, Galpão 01, bairro Vila Buriti, na cidade de Manaus, Estado do Amazonas, CEP 69.072-055, registrada na Junta Comercial do Estado do Amazonas - JUCEA sob o NIRE nº 1392001153-6 e inscrita no CNPJ sob o nº 09.316.105/0017-96.

Filial 14 – Rua Rio Jaguarão, nº 996, Galpão 01, bairro Vila Buriti, na cidade de Manaus, Estado do Amazonas, CEP 69.072-055, registrada na Junta Comercial do Estado do Amazonas - JUCEA sob o NIRE nº 1392001238-9 e inscrita no CNPJ sob o nº 09.316.105/0018-77.

Filial 15 – Avenida Civit I, nº 1295, Galpão B1-1, Sala 08, bairro Barro Branco, em Serra, Espírito Santo, CEP: 29.170-740 (em fase de registro na JUCEES).

Parágrafo único: A sociedade poderá a qualquer tempo abrir outras filiais e outros estabelecimentos, em qualquer parte do território nacional, obedecendo às disposições legais vigentes.

CAPÍTULO III OBJETO SOCIAL

A sociedade tem por objeto social: A Importação e Exportação de bens; Comércio Atacadista de Peças e acessórios para aparelhos eletrodomésticos e eletrônicos; Comércio Atacadista de Ar condicionado para residências, aparelhos eletrodomésticos; Comércio Atacadista de Ar Condicionado, condicionadores de ar para uso comercial; Comércio Atacadista de Maquinas de Refrigeração; Comércio varejista de peças e acessórios para aparelhos eletrodomésticos e eletrônicos; Comércio varejista de Ar condicionado para residências, aparelhos eletrodomésticos; Ar Condicionado, condicionadores de ar para uso comercial, Maquinas de Refrigeração; Instalação e Manutenção de Sistemas Centrais de Ar Condicionado, de Ventilação e Refrigeração; Reparação e Manutenção de Equipamentos Eletroeletrônicos de Uso Pessoal e Doméstico; Comércio Varejista de outros produtos não especificados anteriormente; Atividades de Intermediação e Agenciamento de Serviços e Negócios em Geral, Exceto Imobiliário; Serviços de carga e descarga; sendo suas atividades exercidas através de venda presencial e não presencial; fabricação de maquinas e aparelhos de refrigeração e ventilação para uso industrial e comercial, peças e acessórios; fabricação de aparelhos e equipamentos de ar condicionado para uso industrial; fabricação de aparelhos e equipamentos de ar condicionado para uso não industrial; fabricação de outros aparelhos eletrodomésticos não especificados anteriormente, peças e acessórios; aluguel de outras máquinas e equipamentos comerciais e industriais não especificados anteriormente, sem operador e o comércio varejista de ferragens e ferramentas.

Parágrafo Primeiro: A matriz exerce as atividades exclusivas de: Importação e Exportação de bens; Comércio Atacadista de Peças e acessórios para aparelhos eletrodomésticos e eletrônicos; Comércio Atacadista de Ar condicionado para residências, aparelhos eletrodomésticos; Comércio Atacadista de Ar Condicionado, condicionadores de ar para uso comercial; Maquinas de Refrigeração; Instalação e Manutenção de Sistemas Centrais de Ar Condicionado, de Ventilação e Refrigeração; Reparação e Manutenção de Equipamentos Eletroeletrônicos de Uso Pessoal e Doméstico; Atividades de Intermediação e Agenciamento de Serviços e Negócios em Geral, Exceto Imobiliário; Comércio Varejista de outros produtos não especificados anteriormente – Vendas não presenciais a varejo a consumidor final por meio eletrônico (e-commerce) e call center; Comércio varejista de peças e acessórios para aparelhos eletrodomésticos e eletrônicos; Comércio varejista de Ar condicionado para residências, aparelhos eletrodomésticos; Ar Condicionado, condicionadores de ar para uso comercial, Maquinas de Refrigeração; Serviços de

carga e descarga; o aluguel de outras máquinas e equipamentos comerciais e industriais não especificados anteriormente, sem operador e o comércio varejista de ferragens e ferramentas.

Parágrafo Segundo: A filial 01 exerce as atividades exclusivas de: Comércio varejista especializado de peças e acessórios para aparelhos eletroeletrônicos para uso doméstico, exceto informática e comunicação; Comércio atacadista especializado em outros produtos intermediários não especificados anteriormente; Comércio atacadista de equipamentos elétricos de uso pessoal e doméstico; Comércio atacadista de outras máquinas e equipamentos não especificados anteriormente; partes e peças; Atividades de intermediação e agenciamento de serviços e negócios em geral, exceto imobiliários; Comércio varejista especializado de eletrodomésticos e equipamentos de áudio e vídeo; Reparação e manutenção de equipamentos eletroeletrônicos de uso pessoal e doméstico; Comércio atacadista de máquinas e equipamentos para uso comercial; partes e peças.

Parágrafo Terceiro: A filial 02 exerce as atividades exclusivas de: Comércio varejista de peças e acessórios para aparelhos eletrodomésticos e eletrônicos; Comércio varejista de Ar condicionado para residências, aparelhos eletrodomésticos; Ar Condicionado, condicionadores de ar para uso comercial, Maquinas de Refrigeração; Comércio Atacadista de Peças e acessórios para aparelhos eletrodomésticos e eletrônicos; Comercio Atacadista de Ar condicionado para residências, aparelhos eletrodomésticos; Comercio Atacadista de Ar Condicionado, condicionadores de ar para uso comercial; Comercio Atacadista de Maquinas de Refrigeração; Instalação e Manutenção de Sistemas Centrais de Ar Condicionado, de Ventilação e Refrigeração; Reparação e Manutenção de Equipamentos Eletroeletrônicos de Uso Pessoal e Doméstico; Atividades de Intermediação e Agenciamento de Serviços e Negócios em Geral, Exceto Imobiliário.

Parágrafo Quarto: A filial 03 exerce as atividades exclusivas de: Comércio varejista de peças e acessórios para aparelhos eletrodomésticos e eletrônicos; Comércio varejista de Ar condicionado para residências, aparelhos eletrodomésticos; Ar Condicionado, condicionadores de ar para uso comercial, Maquinas de Refrigeração; Comércio Atacadista de Peças e acessórios para aparelhos eletrodomésticos e eletrônicos; Comercio Atacadista de Ar condicionado para residências, aparelhos eletrodomésticos; Comercio atacadista de Ar Condicionado, condicionadores de ar para uso comercial; Comércio Atacadista de Maquinas de Refrigeração; Instalação e Manutenção de Sistemas Centrais de Ar Condicionado, de Ventilação e Refrigeração; Reparação e Manutenção de Equipamentos Eletroeletrônicos de Uso Pessoal e Doméstico; Atividades de Intermediação e Agenciamento de Serviços e Negócios em Geral, Exceto Imobiliário.

Parágrafo Quinto: A filial 04 exerce as atividades exclusivas de: Importação e Exportação de bens, Comércio Atacadista de Peças e acessórios para aparelhos eletrodomésticos e eletrônicos; Comercio Atacadista de Ar condicionado para residências, aparelhos eletrodomésticos; Comercio Atacadista de Ar Condicionado, condicionadores de ar para uso comercial; Comercio Atacadista de Maquinas de Refrigeração; Atividades de Intermediação e Agenciamento de Serviços e Negócios em Geral, Exceto Imobiliário, Instalação e Manutenção de Sistemas Centrais de Ar Condicionado, de Ventilação e Refrigeração; Reparação e Manutenção de Equipamentos Eletroeletrônicos de Uso Pessoal e Doméstico.

Parágrafo Sexto: A filial 05 exerce as atividades exclusivas de: Comércio Varejista de outros produtos não especificados anteriormente – Vendas não presenciais a varejo a consumidor final por meio eletrônico (e-commerce) e call center de: atividade desejada; Atividades de Intermediação e Agenciamento de Serviços e Negócios em Geral, Exceto Imobiliário, Comércio Atacadista de Peças e acessórios para aparelhos eletrodomésticos e eletrônicos; Comércio

Atacadista de Ar condicionado para residências, aparelhos eletrodomésticos; Comércio Atacadista de Ar Condicionado, condicionadores de ar para uso comercial; Comércio Atacadista de Maquinas de Refrigeração; Instalação e Manutenção de Sistemas Centrais de Ar Condicionado, de Ventilação e Refrigeração; Reparação e Manutenção de Equipamentos Eletroeletrônicos de Uso Pessoal e Doméstico.

Parágrafo Sétimo: A filial 06 exerce as atividades exclusivas de: Importação e Exportação de bens, Comércio Atacadista de Peças e acessórios para aparelhos eletrodomésticos e eletrônicos; Comercio Atacadista de Ar condicionado para residências, aparelhos eletrodomésticos; Comercio Atacadista de Ar Condicionado, condicionadores de ar para uso comercial; Comercio Atacadista de Maquinas de Refrigeração; Atividades de Intermediação e Agenciamento de Serviços e Negócios em Geral, exceto Imobiliário; Comércio Varejista de outros produtos não especificados anteriormente – Vendas não presenciais a varejo a consumidor final por meio eletrônico (e-commerce) e call center; Comércio varejista de peças e acessórios para aparelhos eletrodomésticos e eletrônicos; Comércio varejista de Ar condicionado para residências, aparelhos eletrodomésticos; Ar Condicionado, condicionadores de ar para uso comercial, Maquinas de Refrigeração.

Parágrafo Oitavo: A filial 07 exerce as atividades exclusivas de: Comércio varejista especializado de peças e acessórios para aparelhos eletroeletrônicos para uso doméstico, exceto informática e comunicação; Comércio varejista especializado de eletrodomésticos e equipamentos de áudio e vídeo; Comércio atacadista especializado em outros produtos intermediários não especificados anteriormente; Comércio atacadista de equipamentos elétricos de uso pessoal e doméstico; Comércio atacadista de outras máquinas e equipamento não especificados anteriormente; partes e peças; Comércio atacadista de máquinas e equipamentos para uso comercial; partes e peças; Instalação e manutenção de sistemas centrais de ar condicionado, de ventilação e refrigeração; Reparação e manutenção de equipamentos.

Parágrafo Nono: A filial 08 exerce as atividades exclusivas de: (i) Importação e Exportação de bens, (ii) Comércio Atacadista de Peças e acessórios para aparelhos eletrodomésticos e eletrônicos; (iii) Comércio Atacadista de ar condicionado para residências, aparelhos eletrodomésticos; (iv) Comércio Atacadista de ar condicionado, condicionadores de ar para uso comercial; maquinas de refrigeração; (v) Instalação e manutenção de sistemas centrais de ar condicionado, de ventilação e refrigeração; (vi) Reparação e manutenção de equipamentos eletroeletrônicos de uso pessoal e doméstico; (vii) Atividades de intermediação e agenciamento de serviços e negócios, exceto imobiliário; (viii) Comércio varejista de outros produtos não especificados anteriormente – Vendas não presenciais a varejo a consumidor final por meio eletrônico (e-commerce) e call center de: atividade desejada, (ix) Prestação de serviços de carga e descarga.

Parágrafo Décimo: A filial 09 exerce as atividades exclusivas de: Comércio varejista especializado de eletrodomésticos e equipamentos de áudio e vídeo; Comércio Varejista de outros produtos não especificados anteriormente; Comércio varejista de peças e acessórios para aparelhos eletrodomésticos e eletrônicos; Comércio varejista de Ar condicionado para residências, aparelhos eletrodomésticos; Ar Condicionado, condicionadores de ar para uso comercial, Maquinas de Refrigeração; Comércio Atacadista de Peças e acessórios para aparelhos eletrodomésticos e eletrônicos; Comercio Atacadista de Ar condicionado para residências, aparelhos eletrodomésticos; Comercio atacadista de Ar Condicionado, condicionadores de ar para uso comercial; Comércio Atacadista de Maquinas de Refrigeração; Reparação e Manutenção de Equipamentos Eletroeletrônicos de Uso Pessoal e Doméstico; Atividades de Intermediação e

Agenciamento de Serviços e Negócios em Geral, Exceto Imobiliário.

Parágrafo Décimo Primeiro: A filial 10 exerce as atividades exclusivas de: Comércio Varejista de outros produtos não especificados anteriormente; Comércio varejista de peças e acessórios para aparelhos eletrodomésticos e eletrônicos; Comércio varejista de Ar condicionado para residências, aparelhos eletrodomésticos; Ar Condicionado, condicionadores de ar para uso comercial, Maquinas de Refrigeração; Comércio Atacadista de Peças e acessórios para aparelhos eletrodomésticos e eletrônicos; Comercio Atacadista de Ar condicionado para residências, aparelhos eletrodomésticos; Comercio atacadista de Ar Condicionado, condicionadores de ar para uso comercial; Comércio Atacadista de Maquinas de Refrigeração; Reparação e Manutenção de Equipamentos Eletroeletrônicos de Uso Pessoal e Doméstico; Atividades de Intermediação e Agenciamento de Serviços e Negócios em Geral, Exceto Imobiliário.

Parágrafo Décimo Segundo: A filial 11 exerce as atividades exclusivas de: Serviços combinados de escritório e apoio administrativo; e, comércio varejista de outros produtos não especificados anteriormente, em sua modalidade eletrônica (e-commerce).

Parágrafo Décimo Terceiro: A filial 12 exerce as atividades exclusivas de: Comércio Varejista de outros produtos não especificados anteriormente; e, Serviços de carga e descarga.

Parágrafo Décimo Quarto: A filial 13 exerce as atividades exclusivas de: Importação e Exportação de bens; Comércio Atacadista de Peças e acessórios para aparelhos eletrodomésticos e eletrônicos; Comércio Atacadista de Ar condicionado para residências, aparelhos eletrodomésticos; Comércio Atacadista de Ar Condicionado, condicionadores de ar para uso comercial; Maquinas de Refrigeração; Instalação e Manutenção de Sistemas Centrais de Ar Condicionado, de Ventilação e Refrigeração; Reparação e Manutenção de Equipamentos Eletroeletrônicos de Uso Pessoal e Doméstico; Atividades de Intermediação e Agenciamento de Serviços e Negócios em Geral, Exceto Imobiliário; Comércio Varejista de outros produtos não especificados anteriormente – Vendas não presenciais a varejo a consumidor final por meio eletrônico (e-commerce) e call center; Comércio varejista de peças e acessórios para aparelhos eletrodomésticos e eletrônicos; Comércio varejista de Ar condicionado para residências, aparelhos eletrodomésticos; Ar Condicionado, condicionadores de ar para uso comercial, Maquinas de Refrigeração; Serviços de carga e descarga.

Parágrafo Décimo Quinto: A filial 14 exerce as atividades de fabricação de máquinas e aparelhos de refrigeração e ventilação para uso industrial e comercial, peças e acessórios; fabricação de aparelhos e equipamentos de ar-condicionado para uso industrial; fabricação de aparelhos e equipamentos de ar-condicionado para uso não industrial; fabricação de outros aparelhos eletrodomésticos não especificados anteriormente, peças e acessórios.

Parágrafo Décimo Sexto: As atividades da sociedade serão distribuídas entre os estabelecimentos, para exploração total ou parcial, de acordo com as necessidades da sociedade, obedecidas as normas e exigências do poder público para o seu funcionamento.

CAPÍTULO IV CAPITAL SOCIAL

O capital social é de R\$100.000.000,00 (cem milhões de reais), divididos em 100.000.000 (cem milhões) de quotas de valor nominal de R\$1,00 (um real), subscritas e integralizadas em moeda corrente nacional, ficam distribuídas aos sócios da seguinte forma:

Nome	Nº de Cotas (Unid.)	Valor das Cotas (R\$)	Participação (%)
MISSISSIPI PARTICIPAÇÕES LTDA	90.010.000	R\$ 90.010.000,00	90,01%
LOS ANGELES PARTICIPAÇÕES LTDA	9.990.000	R\$ 9.990.000,00	9,99%
TOTAL	100.000.000	R\$100.000.000,00	100%

Parágrafo Primeiro: A responsabilidade de cada sócio é restrita ao valor de suas quotas, mas todos respondem solidariamente pela integralização do capital social.

Parágrafo Segundo: Os sócios não respondem subsidiariamente pelas responsabilidades sociais.

Parágrafo Terceiro: As filiais giram com o capital social da matriz.

CAPÍTULO V INÍCIO DE ATIVIDADES E PRAZO DE DURAÇÃO

A sociedade iniciou suas atividades a partir de 18/01/2008, data de arquivamento do presente instrumento na Junta Comercial do Estado do Espírito Santo, e seu prazo de duração é por tempo indeterminado.

CAPÍTULO VI ADMINISTRAÇÃO

A administração da sociedade será exercida, isoladamente ou em conjunto, pelo administrador **DANIEL MARIANI MAGALHÃES PRADO** que, na qualidade de administrador, assina todos e quaisquer documentos, representando ativa e passivamente a sociedade em todos os fins legais e de direito, inclusive judiciais e extrajudiciais, e a quem são outorgados amplos e gerais poderes de representação da sociedade. Esses poderes abrangem, inclusive, entre outros, os de representar a sociedade perante entidades, autarquias e órgãos da administração pública municipal, estadual e federal; bem como os de firmar contratos ou quaisquer outros documentos, cabendo ao referido a prática de todos os atos necessários à gestão da sociedade, podendo também contrair empréstimos bancários, onerar ou alienar bens imóveis da sociedade, avaliar e/ou afiançar obrigações de terceiros.

Parágrafo Primeiro: A administração terá como Diretora Residente **ALESSANDRA APARECIDA SANCHEZ FRAGOSO**, brasileira, casada sob o regime de separação parcial de bens, engenheira de produção, inscrito no CPF sobre o nº 135.955.958-23, portadora do documento de identidade nº 26644657, expedida pela SSP/AM, residente e domiciliado na Rua Gaivota de Ross, nº 363, conjunto Hiléia II, bairro Redenção, em Manaus/AM, CEP: 69.049-490, podendo, sempre em conjunto com o Administrador **DANIEL MARIANI MAGALHÃES PRADO**, assinar documentos, representando ativa e passivamente a sociedade em todos os fins legais e de direito para os negócios relacionados as filiais 13 e 14, inclusive judiciais e extrajudiciais, podendo representar a sociedade perante entidades, autarquias e órgãos da administração pública municipal, estadual e federal; bem como os de firmar contratos ou quaisquer outros documentos, cabendo ao referido a prática de todos os atos necessários à gestão destas filiais.

Parágrafo Segundo: Esta sociedade poderá, por deliberação da maioria do capital social,

transformar-se em qualquer tipo de sociedade;

Parágrafo Terceiro: A destituição de sócio nomeado administrador no contrato, opera-se pela aprovação dos titulares da maioria do capital social;

Parágrafo Quarto: A sociedade poderá, em ato separado, designar administradores não sócios;

Parágrafo Quinto: As deliberações, em tudo quanto se faça necessário aos interesses sociais, serão tomadas em reuniões, na forma da legislação vigente;

Parágrafo Sexto: Em todos os casos, quando não houver determinação diferente, inclusive sem exceção, quanto à exclusão de quotistas e a destituição de procuradores, as deliberações serão tomadas em reunião pela maioria do capital social – mais da metade.

CAPÍTULO VII RETIRADAS

O administrador terá o direito a uma retirada mensal, a título de pró-labore e distribuição de lucros fixada de comum acordo entre os sócios, de acordo com as condições econômico-financeiras da empresa. A distribuição dos lucros poderá ser feita na periodicidade que os sócios entenderem, pela divisão da participação, ou por outros critérios que os mesmos adotarem.

CAPÍTULO VIII PRESTAÇÃO DE CONTAS DOS ADMINISTRADORES

Ao término de cada exercício social, em 31 de dezembro, o (s) administrador (es) prestará (ao) contas justificadas de sua administração procedendo à elaboração do inventário, do balanço patrimonial e do balanço de resultado econômico, cabendo aos sócios, na proporção de suas quotas, os lucros ou perdas apuradas.

CAPÍTULO IX CESSÃO DE QUOTAS

As quotas de capital são indivisíveis e não poderão ser cedidas ou transferidas a terceiros sem o consentimento do outro sócio, a quem fica assegurado, em igualdade de condições e preço, o direito de preferência para a sua aquisição se postas à venda, formalizando, se realizada a cessão delas, a alteração contratual pertinente, observando o seguinte:

I – Qualquer sócio pode retirar-se da sociedade; se de prazo indeterminado, mediante notificação aos demais sócios, com antecedência mínima de sessenta dias; se de prazo determinado, provando judicialmente justa causa.

II – Nos trinta dias subsequentes à notificação, podem os demais sócios optar pela dissolução da sociedade.

CAPÍTULO X DISSOLUÇÃO DA SOCIEDADE

Falecendo ou interditado qualquer dos sócios, a sociedade continuará suas atividades com os herdeiros, sucessores e o incapaz devidamente representado ou assistido. Nesta hipótese, os sócios remanescentes, por sua exclusiva decisão, podem optar pela participação dos herdeiros,

sucessores ou representantes na sociedade ou pelo pagamento de seus haveres que será apurado e liquidado com base na situação patrimonial da sociedade, à data da resolução, em bens ou moeda corrente conforme deliberação dos sócios, sendo dividida a importância em 10 (dez) parcelas iguais, mensais e sucessivas, vencendo-se a primeira 60 (sessenta) dias após a ocorrência do fato. O mesmo procedimento será adotado em outros casos que a sociedade se resolva em relação ao seu sócio.

CAPÍTULO XI DECLARAÇÃO

Os sócios administradores declaram, sob as penas da lei, que não estão impedidos de exercerem a administração da sociedade, por lei especial, ou em virtude de condenação criminal, ou por se encontrar sob os efeitos dela, a pena que vede ainda que temporariamente, o acesso a cargos públicos; ou por crime falimentar, de prevaricação, peita ou suborno, concussão, peculato, ou contra a economia popular, contra o sistema financeiro nacional, contra normas de defesa da concorrência, contra as relações de consumo, fé pública, ou a propriedade.

CAPÍTULO XII CASOS OMISSOS

As omissões ou dúvidas que possam ser suscitadas sobre o presente contrato serão supridas ou resolvidas com base em disposições legais que lhes forem aplicáveis.

CAPÍTULO XII FORO

As partes elegem o foro da comarca de Serra/ES renunciando a qualquer outro, por mais privilegiado que seja para dirimir qualquer dúvida que possa emergir deste documento.

E, por estarem assim justos e contratados, assinam o presente instrumento em 01 (uma) via.

Serra/ES, 29 de agosto de 2025.

*Assinam, digitalmente, o presente instrumento o Sr. **DANIEL MARIANI MAGALHÃES PRADO**, na qualidade de administrador e representante legal da sócia MISSISSIPI PARTICIPAÇÕES LTDA; o Sr. **ANDRÉ MARIANI MAGALHÃES PRADO**, na qualidade de representante legal da sócia LOS ANGELES PARTICIPAÇÕES LTDA; a sra. **ALESSANDRA APARECIDA SANCHEZ FRAGOSO**, na qualidade de Diretora Residente.*



ASSINATURA ELETRÔNICA

Certificamos que o ato da empresa FRIOVIX COMERCIO DE REFRIGERACAO LTDA consta assinado digitalmente por:

IDENTIFICAÇÃO DO(S) ASSINANTE(S)	
CPF/CNPJ	Nome
13595595823	ALESSANDRA APARECIDA SANCHEZ FRAGOSO
01279913606	ANDRE MARIANI MAGALHAES PRADO
82454396653	DANIEL MARIANI MAGALHAES PRADO



CERTIFICO O REGISTRO EM 19/09/2025 14:17 SOB Nº 20251392325.
PROTOCOLO: 251392325 DE 18/09/2025.
CÓDIGO DE VERIFICAÇÃO: 12515084892. CNPJ DA SEDE: 09316105000129.
NIRE: 32201324063. COM EFEITOS DO REGISTRO EM: 29/08/2025.
FRIOVIX COMERCIO DE REFRIGERACAO LTDA

PAULO CEZAR JUFFO
SECRETÁRIO-GERAL
www.simplifica.es.gov.br

A validade deste documento, se impresso, fica sujeito à comprovação de sua autenticidade nos respectivos portais, informando seus respectivos códigos de verificação.

PROCURAÇÃO PARTICULAR

OUTORGANTE: FRIOVIX COMÉRCIO DE REFRIGERAÇÃO LTDA, inscrita no CNPJ nº 09.316.105/0001-29, sediada na Avenida Civit I, nº 1295, Galpão área B1-1, sala 01, Barro Branco, Serra/ES, CEP 29170-470, representada por seu representante legal Sr. Daniel Mariani Magalhaes Prado, inscrito no CPF 824.543.966-53, sediado na Rua Matias Cardoso, nº 236, Apto 804, bairro Santo Agostinho, na cidade de Belo Horizonte, Estado de Minas Gerais, CEP: 30.170-0

OUTORGADO: Carlos Alberto Yoshida, inscrito no CPF sob nº 565.155.881-00, Carteira de Identidade nº 2.158.290 SSP-GO, sediado na Rua Professor Miguel de Souza, nº 41, apto 301, Bairro Buritis, Belo Horizonte/MG, CEP 30575-255.

PODERES: Poderes específicos para o CNPJ: 09.316.105/0001-29, 09.316.105/0016-05, 09.316.105/0011-09 para representar a empresa em licitações em todas suas fases, e em todos os demais atos, assinar propostas, assinar declarações, interpor recursos, e impugnações, receber notificações, tomar ciência de decisões, recorrer, desistir da interposição de recursos, acordar, assinar atas e contratos, transigir e praticar todos os demais atos ao certame, por escrito ou oralmente, respondendo para todos os efeitos por sua representada, em nome de **FRIOVIX COMÉRCIO DE REFRIGERAÇÃO LTDA**, assim como substabelecer está a outrem, com ou sem reserva de iguais poderes, para agir em conjunto ou separadamente com o substabelecido.

Validade: 180 (cento e oitenta) dias.

Serra/ES, 11 de dezembro de 2025.

DANIEL MARIANI
MAGALHAES
PRADO:82454396
653

Assinado de forma digital
por DANIEL MARIANI
MAGALHAES
PRADO:82454396653
Dados: 2025.12.11 17:13:55
-03'00'

FRIOVIX COMÉRCIO DE REFRIGERAÇÃO LTDA
Daniel Mariani Magalhaes Prado

25/02/2026, 14:39

about:blank

		REPÚBLICA FEDERATIVA DO BRASIL	
CADASTRO NACIONAL DA PESSOA JURÍDICA			
NÚMERO DE INSCRIÇÃO 09.316.105/0001-29 MATRIZ	COMPROVANTE DE INSCRIÇÃO E DE SITUAÇÃO CADASTRAL		DATA DE ABERTURA 18/01/2008
NOME EMPRESARIAL FRIOVIX COMERCIO DE REFRIGERACAO LTDA			
TÍTULO DO ESTABELECIMENTO (NOME DE FANTASIA) *****			PORTE DEMAIS
CÓDIGO E DESCRIÇÃO DA ATIVIDADE ECONÔMICA PRINCIPAL 46.89-3-99 - Comércio atacadista especializado em outros produtos intermediários não especificados anteriormente			
CÓDIGO E DESCRIÇÃO DAS ATIVIDADES ECONÔMICAS SECUNDÁRIAS 43.22-3-02 - Instalação e manutenção de sistemas centrais de ar condicionado, de ventilação e refrigeração 46.49-4-01 - Comércio atacadista de equipamentos elétricos de uso pessoal e doméstico 46.65-6-00 - Comércio atacadista de máquinas e equipamentos para uso comercial; partes e peças 46.69-9-99 - Comércio atacadista de outras máquinas e equipamentos não especificados anteriormente; partes e peças 47.44-0-01 - Comércio varejista de ferragens e ferramentas 47.53-9-00 - Comércio varejista especializado de eletrodomésticos e equipamentos de áudio e vídeo 47.57-1-00 - Comércio varejista especializado de peças e acessórios para aparelhos eletroeletrônicos para uso doméstico, exceto informática e comunicação 47.89-0-99 - Comércio varejista de outros produtos não especificados anteriormente 52.12-5-00 - Carga e descarga 74.90-1-04 - Atividades de intermediação e agenciamento de serviços e negócios em geral, exceto imobiliários 77.39-0-99 - Aluguel de outras máquinas e equipamentos comerciais e industriais não especificados anteriormente, sem operador 95.21-5-00 - Reparação e manutenção de equipamentos eletroeletrônicos de uso pessoal e doméstico			
CÓDIGO E DESCRIÇÃO DA NATUREZA JURÍDICA 206-2 - Sociedade Empresária Limitada			
LOGRADOURO AV CIVIT I	NÚMERO 1295	COMPLEMENTO GALPAOAREA B1-1 SALA 01	
CEP 29.170-740	BAIRRO/DISTRITO BARRO BRANCO	MUNICÍPIO SERRA	UF ES
ENDEREÇO ELETRÔNICO CONTABILIDADE@FRIOPECAS.COM.BR		TELEFONE (31) 3270-6565	
ENTE FEDERATIVO RESPONSÁVEL (EFR) *****			
SITUAÇÃO CADASTRAL ATIVA		DATA DA SITUAÇÃO CADASTRAL 18/01/2008	
MOTIVO DE SITUAÇÃO CADASTRAL			
SITUAÇÃO ESPECIAL *****		DATA DA SITUAÇÃO ESPECIAL *****	

Aprovado pela Instrução Normativa RFB nº 2.119, de 06 de dezembro de 2022.

Emitido no dia **25/02/2026** às **14:39:53** (data e hora de Brasília).

Página: 1/1

Consulta Quadro de Sócios e Administradores - QSA

CNPJ:

09.316.105/0001-29

NOME EMPRESARIAL:

FRIOVIX COMERCIO DE REFRIGERACAO LTDA

CAPITAL SOCIAL:

R\$250.000.000,00 (Duzentos e cinquenta milhões de reais)

O Quadro de Sócios e Administradores(QSA) constante da base de dados do Cadastro Nacional da Pessoa Jurídica (CNPJ) é o seguinte:

Nome/Nome Empresarial:

LOS ANGELES PARTICIPACOES LTDA

Qualificação:

22-Sócio

Nome do Repres. Legal:

ANDRE MARIANI MAGALHAES PRADO

Qualif. Rep. Legal:

05-Administrador

Nome/Nome Empresarial:

DANIEL MARIANI MAGALHAES PRADO

Qualificação:

05-Administrador

Nome/Nome Empresarial:

ALESSANDRA APARECIDA SANCHEZ FRAGOSO

Qualificação:

05-Administrador

Nome/Nome Empresarial:

MISSISSIPI PARTICIPACOES LTDA

Qualificação:

22-Sócio

Nome do Repres. Legal:

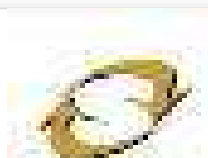
DANIEL MARIANI MAGALHAES PRADO

Qualif. Rep. Legal:

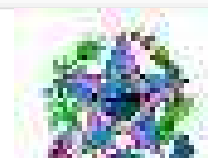
05-Administrador

Para informações relativas à participação no QSA, acessar o e-CAC com certificado digital ou comparecer a uma unidade da RFB.

Emitido no dia 25/02/2026 às 14:40 (data e hora de Brasília).



SINTEGRA/ICMS
Consulta Pública ao Cadastro
Estado do Espírito Santo



Cadastro atualizado até: 06/03/2026

IDENTIFICAÇÃO - PESSOA JURÍDICA

CNPJ: 09316105000129 **Inscrição Estadual:** 082.514.80-1
Razão Social: FRIOVIX COMERCIO DE REFRIGERACAO LTDA

ENDEREÇO

Logradouro: AVENIDA CIVIT I
Número: 1295 **Complemento:** GALPAOAREA B1-1 SALA 01
Bairro: BARRO BRANCO
Município: SERRA **UF:** ES
CEP: 29170740 **Telefone:** (31) 32706565

INFORMAÇÕES COMPLEMENTARES

Atividade Econômica:

COM.ATACAD ESPECIALIZADO OUTROS PRODUTOS INTERMEDIARIOS NAO ESPEC.ANTE CARGA E DESCARGA.

ATIV INTERMEDIACAO AGENC SERV/NEGOCIOS EM GERAL,EXC IMOBILIARIOS

ALUGUEL DE OUT MAQ E EQUIP COMERC. E INDUST.NAO ESPEC ANTER S/ OPERADO

REPARACAO E MANUT DE EQUIP ELETROELETRONICOS USO PESSOAL E DOMESTICOS

COMERCIO ATACADISTA DE EQUIPAMENTOS ELETRICOS DE USO PESSOAL E DOMESTI

COMERCIO ATACADISTA MAQUINAS/EQUIPAMENTOS P/USO COMERCIAL PARTES/PECAS

COM ATACADOUTRAS MAQ/EQUIP NAO ESPEC ANTERIORMENTE PARTES E PECAS

COMERCIO VAREJISTA DE FERRAGENS E FERRAMENTAS

COM VAREJ ESPECIALIZADO DE ELETRODOMESTICOS E EQUIP DE AUDIO E VIDEO

COM VAREJ ESP PECAS E ACESS P/APAR ELETROELETRON-USO DOM EXC INFO COMU

COMERCIO VAREJISTA DE OUTROS PRODUTOS NAO ESPECIFICADOS ANTERIORMENTE

INSTAL.MANUT.SISTEMAS CENTRAIS AR CONDICIONADO, VENTILACAO/REFRIGERACA

Data de Início de Atividade: 21/02/2008

Situação Cadastral Vigente: HABILITADO

Data desta Situação Cadastral: 21/02/2008

Regime de Apuração: ORDINÁRIO

Devedor contumaz: Não

A Inscrição Estadual (IE) com situação cadastral vigente **HABILITADO** indica que a empresa está **APTA** a realizar operações como contribuinte do ICMS.

Já a IE com situação cadastral **NÃO HABILITADA** indica que a empresa **NÃO** está **APTA** a realizar operações como contribuinte do ICMS, caso mantenha entre as suas atividades pelo menos um CNAE cuja inscrição estadual seja obrigatória. Caso a empresa não pertença a um CNAE cuja inscrição seja obrigatória e o CNPJ esteja ATIVO (consultar o site da Receita Federal

06/03/2026, 15:59

Resultado da Consulta ao Sintegra

do Brasil - <http://www.receita.fazenda.gov.br>), a empresa poderá ser destinatária de mercadorias, bens e serviços **como CONSUMIDOR FINAL**. Neste caso, o número da Inscrição Estadual NÃO deverá constar em documentos que acobertem operações tributáveis pelo ICMS.

A lista dos CNAEs obrigados à Inscrição Estadual está disponível no endereço:
ftp://ftp.sefaz.es.gov.br/CNAE-F/cnaes_obrigadas_a_inscricao.pdf

OBSERVAÇÃO: Os dados acima são baseados em informações fornecidas pelo contribuinte, estando sujeitos a posterior confirmação pelo Fisco.

Data da Consulta: 06/03/2026

VOLTAR

© Copyright 2003/2026 **Secretaria de Estado da Fazenda do Espírito Santo**
Av. João Batista Parra, nº600 . Ed. Aureliano Hoffman . Enseada do Suá . Vitória-ES
CEP: 29050-375 . CNPJ: 27.080.571/0001-30



MINISTÉRIO DA FAZENDA
Secretaria da Receita Federal do Brasil
Procuradoria-Geral da Fazenda Nacional

**CERTIDÃO POSITIVA COM EFEITOS DE NEGATIVA DE DÉBITOS RELATIVOS AOS TRIBUTOS
FEDERAIS E À DÍVIDA ATIVA DA UNIÃO**

Nome: FRIOVIX COMERCIO DE REFRIGERACAO LTDA
CNPJ: 09.316.105/0001-29

Ressalvado o direito de a Fazenda Nacional cobrar e inscrever quaisquer dívidas de responsabilidade do sujeito passivo acima identificado que vierem a ser apuradas, é certificado que:

1. constam débitos administrados pela Secretaria da Receita Federal do Brasil (RFB) com exigibilidade suspensa nos termos do art. 151 da Lei nº 5.172, de 25 de outubro de 1966 - Código Tributário Nacional (CTN), ou objeto de decisão judicial que determina sua desconsideração para fins de certificação da regularidade fiscal, ou ainda não vencidos; e
2. constam nos sistemas da Procuradoria-Geral da Fazenda Nacional (PGFN) débitos inscritos em Dívida Ativa da União (DAU) com exigibilidade suspensa nos termos do art. 151 do CTN, ou garantidos mediante bens ou direitos, ou com embargos da Fazenda Pública em processos de execução fiscal, ou objeto de decisão judicial que determina sua desconsideração para fins de certificação da regularidade fiscal.

Conforme disposto nos arts. 205 e 206 do CTN, este documento tem os mesmos efeitos da certidão negativa.

Esta certidão é válida para o estabelecimento matriz e suas filiais e, no caso de ente federativo, para todos os órgãos e fundos públicos da administração direta a ele vinculados. Refere-se à situação do sujeito passivo no âmbito da RFB e da PGFN e abrange inclusive as contribuições sociais previstas nas alíneas 'a' a 'd' do parágrafo único do art. 11 da Lei nº 8.212, de 24 de julho de 1991.

A aceitação desta certidão está condicionada à verificação de sua autenticidade na Internet, nos endereços <<http://rfb.gov.br>> ou <<http://www.pgfn.gov.br>>.

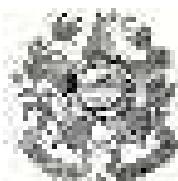
Certidão emitida gratuitamente com base na Portaria Conjunta RFB/PGFN nº 1.751, de 2/10/2014.

Emitida às 16:09:33 do dia 18/11/2025 <hora e data de Brasília>.

Válida até 17/05/2026.

Código de controle da certidão: **06EF.7EFC.62CB.64C6**

Qualquer rasura ou emenda invalidará este documento.



Estado do Espírito Santo
Secretaria de Estado da Fazenda
Subsecretaria de Estado da Receita

CERTIDÃO POSITIVA DE DÉBITO FISCAL COM EFEITO DE NEGATIVA

Número: 20260000164591

Validade: 10/05/2026

01 - IDENTIFICAÇÃO DO REQUERENTE

CNPJ: 09.316.105/0001-29

Nome/Razão Social: FRIOVIX COMERCIO DE REFRIGERACAO LTDA

02 - DÉBITOS

Constam débitos fiscais lançados nos processos abaixo relacionados para os quais a exigibilidade está suspensa nos termos do artigo 151 e seus incisos do Código Tributário Nacional, cobrança executiva em curso, com penhora ou com garantia efetivada.

AUTO DE INFRACAO	50907300	EXIGIBILIDADE SUSPensa	TITULAR
AUTO DE INFRACAO	51677566	EXIGIBILIDADE SUSPensa	TITULAR
AUTO DE INFRACAO	50907088	EXIGIBILIDADE SUSPensa	TITULAR
AUTO DE INFRACAO	50908699	EXIGIBILIDADE SUSPensa	TITULAR
PARCELAMENTO	2802768	EXIGIBILIDADE SUSPensa	TITULAR
AUTO DE INFRACAO	50908499	EXIGIBILIDADE SUSPensa	TITULAR

03 - DECLARAÇÃO

Conforme disposto no artigo 206 do Código Tributário Nacional, este documento tem os mesmos efeitos da Certidão Negativa expedida de acordo com o artigo 205 do referido código, por constarem nos registros da Secretaria de Estado da Fazenda, em nome do contribuinte, somente débitos nas situações acima especificadas.

As informações cadastrais registradas acima correspondem aos dados no sistema de cadastro da Secretaria de Estado da Fazenda. Caso haja divergência comparecer imediatamente a Agência da Receita Estadual a que estiver circunscrito o requerente.

Data: 09 de Fevereiro de 2026

AGÊNCIA VIRTUAL

Autenticação eletrônica: 0026.F63F.8710.F83C





PREFEITURA MUNICIPAL DA SERRA
Secretaria Municipal da Fazenda

CEP: 29176-439 - RUA MAESTRO ANTONIO CICERO, N° 111 CACAROCA Serra ES

Certidão Negativa de Débitos

N° da Certidão: 12150884/2026

Data Geração: 11/02/2026

Data Validade: 11/04/2026

CERTIFICAMOS, que não constam em nome do sujeito passivo identificado, nesta data, débitos com a Fazenda Pública Municipal, ressalvando o direito do município de cobrar quaisquer débitos que vierem a ser conhecidos e apurados após a expedição.

Essa certidão com base no art. 178 da Lei 3833, de 29 de dezembro de 2011, Código Tributário Municipal (CTM).

Identificação

CRC 376888 Crc Original: 376888 Situação: Ativo
Razão Social/Nome **FRIOVIX COMERCIO DE REFRIGERACAO LTDA**
CNPJ / CPF **09.316.105/0001-29**
Inscrição Estadual/RG
Endereço **29170-740 - AVENIDA CIVIT I, 1295 GALPAOAREA B1-1 SALA 01**
Bairro **BARRO BRANCO Cidade SERRA Estado ES**

Serra, Quarta-feira, 11 de Fevereiro de 2026

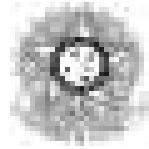
N° da Certidão: 12150884/2026

Inscrição: 376888

Tanto a veracidade da informação quanto a manutenção da condição de não devedor poderá ser verificada na seguinte página da Internet:

<http://www.serra.es.gov.br/>

ATENÇÃO: Qualquer rasura ou emenda **INVALIDARÁ** este documento.



PODER JUDICIÁRIO
JUSTIÇA DO TRABALHO

CERTIDÃO NEGATIVA DE DÉBITOS TRABALHISTAS

CNPJ: 09.316.105/0001-29

Certidão n°: 74738715/2025

Expedição: 03/12/2025, às 16:35:05

Validade: 01/06/2026 - 180 (cento e oitenta) dias, contados da data de sua expedição.

Certifica-se que o CNPJ sob o n° **09.316.105/0001-29**, **NÃO CONSTA** como inadimplente no Banco Nacional de Devedores Trabalhistas.

Certidão emitida com base nos arts. 642-A e 883-A da Consolidação das Leis do Trabalho, acrescentados pelas Leis ns.º 12.440/2011 e 13.467/2017, e no Ato 01/2022 da CGJT, de 21 de janeiro de 2022. Os dados constantes desta Certidão são de responsabilidade dos Tribunais do Trabalho.

Certidão expedida sem indicação do nome/razão social, tendo em vista que o CPF/CNPJ consultado não figura na última versão da base de dados da Receita Federal do Brasil - RFB enviada ao Tribunal Superior do Trabalho - TST. Para saber a situação desse CPF/CNPJ, consulte o sítio da RFB (www.receita.fazenda.gov.br).

No caso de pessoa jurídica, a Certidão atesta a empresa em relação a todos os seus estabelecimentos, agências ou filiais.

A aceitação desta certidão condiciona-se à verificação de sua autenticidade no portal do Tribunal Superior do Trabalho na Internet (<http://www.tst.jus.br>).

Certidão emitida gratuitamente.

INFORMAÇÃO IMPORTANTE

Do Banco Nacional de Devedores Trabalhistas constam os dados necessários à identificação das pessoas naturais e jurídicas inadimplentes perante a Justiça do Trabalho quanto às obrigações estabelecidas em sentença condenatória transitada em julgado ou em acordos judiciais trabalhistas, inclusive no concernente aos recolhimentos previdenciários, a honorários, a custas, a emolumentos ou a recolhimentos determinados em lei; ou decorrentes de execução de acordos firmados perante o Ministério Público do Trabalho, Comissão de Conciliação Prévia ou demais títulos que, por disposição legal, contiver força executiva.

[Voltar](#)[Imprimir](#)

Certificado de Regularidade do FGTS - CRF

Inscrição: 09.316.105/0001-29
Razão Social: FRIOVIX COMERCIO DE REFRIGERACAO LTDA
Endereço: AV CIVIT I 1295 GALPAOAREA B1-1 / BARRO BRANCO / SERRA / ES / 29170-740

A Caixa Econômica Federal, no uso da atribuição que lhe confere o Art. 7, da Lei 8.036, de 11 de maio de 1990, certifica que, nesta data, a empresa acima identificada encontra-se em situação regular perante o Fundo de Garantia do Tempo de Serviço - FGTS.

O presente Certificado não servirá de prova contra cobrança de quaisquer débitos referentes a contribuições e/ou encargos devidos, decorrentes das obrigações com o FGTS.

Validade: 07/03/2026 a 05/04/2026

Certificação Número: 2026030723321489956789

Informação obtida em 10/03/2026 11:22:53

A utilização deste Certificado para os fins previstos em Lei esta condicionada a verificação de autenticidade no site da Caixa:
www.caixa.gov.br



Histórico do Empregador

O Histórico do Empregador apresenta os registros dos CRF concedidos nos últimos 24 meses, conforme Manual de Orientações Regularidade do Empregador.

Inscrição: 09.316.105/0001-29

Razão social: FRIOVIX COMERCIO DE REFRIGERACAO LTDA

Data de Emissão/Leitura	Data de Validade	Número do CRF
07/03/2026	07/03/2026 a 05/04/2026	2026030723321489956789
16/02/2026	16/02/2026 a 17/03/2026	2026021600591489956768
28/01/2026	28/01/2026 a 26/02/2026	2026012802501489956753
09/01/2026	09/01/2026 a 07/02/2026	2026010907281489956782
21/12/2025	21/12/2025 a 19/01/2026	2025122101001489956770
01/12/2025	01/12/2025 a 30/12/2025	2025120106181489956741
12/11/2025	12/11/2025 a 11/12/2025	2025111222431489956762
23/10/2025	23/10/2025 a 21/11/2025	2025102313451489956797
04/10/2025	04/10/2025 a 02/11/2025	2025100500581489956788
14/09/2025	14/09/2025 a 13/10/2025	2025091409261489956799
26/08/2025	26/08/2025 a 24/09/2025	2025082606531489956771
07/08/2025	07/08/2025 a 05/09/2025	2025080719051489956790
19/07/2025	19/07/2025 a 17/08/2025	2025071901481489956762
30/06/2025	30/06/2025 a 29/07/2025	2025063005001489956702
11/06/2025	11/06/2025 a 10/07/2025	2025061103451489956752
23/05/2025	23/05/2025 a 21/06/2025	2025052307051489956714
04/05/2025	04/05/2025 a 02/06/2025	2025050401251489956755
15/04/2025	15/04/2025 a 14/05/2025	2025041503211489956700
27/03/2025	27/03/2025 a 25/04/2025	2025032703011489956765
08/03/2025	08/03/2025 a 06/04/2025	2025030801291489956704
17/02/2025	17/02/2025 a 18/03/2025	2025021709061489956794
29/01/2025	29/01/2025 a 27/02/2025	2025012906101489956780
10/01/2025	10/01/2025 a 08/02/2025	2025011002031489956754
22/12/2024	22/12/2024 a 20/01/2025	2024122201341489956782
03/12/2024	03/12/2024 a 01/01/2025	2024120302481489956714
14/11/2024	14/11/2024 a 13/12/2024	2024111402181489956752
26/10/2024	26/10/2024 a 24/11/2024	2024102601361489956770
07/10/2024	07/10/2024 a 05/11/2024	2024100704081489956788
18/09/2024	18/09/2024 a 17/10/2024	2024091819081489956768
30/08/2024	30/08/2024 a 28/09/2024	2024083009071489956701
11/08/2024	11/08/2024 a 09/09/2024	2024081101361489956708

FGTS + Histórico do Empregador 45 de 267

Data de Emissão/Leitura	Data de Validade	Número do CRF
23/07/2024	23/07/2024 a 21/08/2024	2024072322131489956790
04/07/2024	04/07/2024 a 02/08/2024	2024070419171489956782
15/06/2024	15/06/2024 a 14/07/2024	2024061501291489956704
27/05/2024	27/05/2024 a 25/06/2024	2024052704201489956762
08/05/2024	08/05/2024 a 06/06/2024	2024050802011489956748
18/04/2024	18/04/2024 a 17/05/2024	2024041807251267393224
30/03/2024	30/03/2024 a 28/04/2024	2024033001170170655838
11/03/2024	11/03/2024 a 09/04/2024	2024031107100947803030

Resultado da consulta em 10/03/2026 11:23:01

Voltar



Governo do Estado do Espírito Santo
Junta Comercial do Estado do Espírito Santo



CERTIDÃO DE INTEIRO TEOR

Fotocópia de Processo

Sistema Nacional de Registro de Empresas Mercantis - SINREM

Certificamos que as informações abaixo constam dos documentos arquivados nesta Junta Comercial e são vigentes na data da sua expedição.

Nome Empresarial: FRIOVIX COMERCIO DE REFRIGERACAO LTDA		Protocolo: ESC2600177495
Natureza Jurídica: Sociedade Empresária Limitada		
NIRE: 32201324063	CNPJ: 09316105000129	Natureza Jurídica: Sociedade Empresária Limitada
		Último Arquivamento Número: Data: 17/02/2026
Arquivamentos solicitado:		
Número:	Data:	Ato:
20260199605	17/02/2026	ATA DE REUNIÃO/ASSEMBLEIA DE SÓCIOS
20252154029	24/01/2026	ALTERAÇÃO

Esta certidão foi emitida pela Junta Comercial em 12/03/2026, às 16:03:09 (horário de Brasília).
Se impressa, verificar sua autenticidade no <https://www.simplifica.es.gov.br>, com o código **OSRGQK18**.
ESC2600177495

Paulo Cezar Juffo
Secretário Geral

ATA DE REUNIÃO DE SÓCIOS
FRIOVIX COMÉRCIO DE REFRIGERAÇÃO LTDA
CNPJ/MF nº 09.316.105/0001-29
NIRE 32201324063

DATA, HORA E LOCAL: Realizada em 28 de janeiro de 2026, às 10:00, na sede social da FRIOVIX COMÉRCIO DE REFRIGERAÇÃO LTDA. (“Sociedade”), localizada na Avenida Civit I, 1295, Galpão Área B1-1, Sala 01, bairro Barro Branco, na cidade de Serra, Estado do Espírito Santo, CEP 29.170-740.

PRESENÇA: Verificada a presença da totalidade dos sócios detentores do capital social da Sociedade, conforme devidamente qualificados e assinados na lista de presença anexa a este instrumento (“Anexo I”), dispensando-se, por conseguinte, a publicação prévia de edital de convocação, nos termos do art. 1.072, §2º, do Código Civil.

MESA: Assumiu a Presidência dos trabalhos o administrador DANIEL MARIANI MAGALHÃES PRADO, a qual convidou ANDRÉ MARIANI MAGALHÃES PRADO, brasileiro, solteiro, empresário, nascido aos 23/04/1981, natural de Belo Horizonte/MG, portador da Carteira de Identidade nº 01106736720, expedida pela SSP/MG, inscrito no CPF/MF sob o nº 012.799.136-06, residente e domiciliado na Rua Espírito Santo, nº 2.182, Apto 1.602, bairro Lourdes, na cidade de Belo Horizonte, Estado de Minas Gerais, CEP: 30.160-032. para atuar como Secretário, restando assim constituída a Mesa Diretora desta Reunião.

ORDEM DO DIA: Deliberar sobre:

- i. aprovação do levantamento de balanço patrimonial especial intermediário (“Balanço Patrimonial Intermediário”), levantado especialmente com data-base em 31 de dezembro de 2025 (“Data-base”), para fins de comprovação da existência de lucros passíveis de distribuição;
- ii. declaração e distribuição de lucros acumulados e reservas de lucros apurados no Balanço Patrimonial Intermediário, visando o estrito cumprimento dos requisitos para isenção de Imposto de Renda da Pessoa Física (“IRPF”) e de Retenção na Fonte (“IRRF”), previstos no § 3º do art. 6º-A e no inciso XII do § 1º do art. 16-A, ambos da Lei nº 9.250/1995, na redação conferida pela Lei nº 15.270/2025, bem como com amparo na prorrogação do prazo originalmente previsto nesses dispositivos, nos termos das medidas cautelares deferidas pelo Supremo Tribunal Federal nas Ações Diretas de Inconstitucionalidade nº 7912 e 7914 (“ADIs”), que postergaram a eficácia do termo final, sem prejuízo da aplicação de eventuais alterações legislativas ou de atos normativos supervenientes que venham a estender o referido prazo ou a modificar as condições de isenção;
- iii. estabelecimento das condições e cronograma para o efetivo pagamento, crédito, emprego ou entrega dos dividendos deliberados acima; e

- iv. definição de regras de ajuste automático para eventuais divergências de apuração e autorização para capitalização subsidiária em caso de indisponibilidade de caixa da Sociedade.

DELIBERAÇÕES: Devidamente instalada a Reunião e composta a Mesa Diretora, os sócios acusaram o recebimento prévio do Balanço Patrimonial Intermediário, o qual encontra-se arquivado na sede social. Ato contínuo, após exame e discussão da matéria constante da Ordem do Dia, os sócios, por unanimidade de votos e sem quaisquer ressalvas ou restrições, tomaram as seguintes deliberações:

- 1ª. Formato Sumário:** Preliminarmente, os sócios deliberaram pela lavratura da presente ata sob a forma de sumário dos fatos ocorridos, conforme faculta o parágrafo 1º do artigo 130 da Lei nº 6.404/76, aplicável subsidiariamente às sociedades limitadas.
- 2ª. Aprovação do Balanço Patrimonial Intermediário:** Os sócios examinaram e aprovaram o Balanço Patrimonial Intermediário levantado na Data-base com observância das normas contábeis e fiscais de regência, incluindo as provisões e ajustes de competência necessários para a fidedigna apuração do resultado do período, o qual demonstra, de forma inequívoca, a existência de Lucros Intermediários no valor de **R\$ 40.132.500,98 (quarenta milhões, cento e trinta e dois mil, quinhentos reais e noventa e oito centavos)**, oriundos de lucros acumulados de exercícios anteriores, e Lucros Intercalares no valor de **R\$ 61.694.358,31 (sessenta e um milhões, seiscentos e noventa e quatro mil, trezentos e cinquenta e oito reais e trinta e um centavos)**, apurados no curso do presente exercício social até a Data-base.
- 3ª. Cláusula de Ajuste Automático:** Estabelecem os sócios que, na hipótese de o balanço patrimonial anual definitivo do exercício de 2025, a ser encerrado em 31 de dezembro de 2025, apurar um lucro líquido ou saldo de lucros acumulados inferior ao montante dos Lucros Intercalares ora distribuídos, em razão de ajustes de encerramento, provisões ou eventos subsequentes, o valor da diferença, ou seja, o excesso de distribuição, será automaticamente reclassificado, com efeitos retroativos à data desta ata. Tal reclassificação tem por objetivo exclusivo a preservação da integridade do patrimônio líquido da Sociedade e o estrito cumprimento das normas de direito societário que vedam a distribuição de lucros não apurados, assegurando que eventuais valores recebidos em excesso aos resultados definitivos sejam tratados como obrigações pecuniárias a serem oportunamente restituídas pelos sócios ou compensadas com haveres futuros, mantendo-se o equilíbrio econômico-financeiro da relação societária.
- 4ª. Distribuição de Lucros (Isenção da Lei 15.270/2025):** Com base nos Lucros Intermediários e Intercalares efetivamente apurados no Balanço Patrimonial Intermediário, os sócios deliberam pela distribuição do montante total de **R\$ 20.000.000,00 (vinte milhões de reais)**, a título de lucros e dividendos isentos de tributação, em conformidade com o direito adquirido garantido pela regra de transição da Lei nº 15.270/2025, para distribuições aprovadas até 31 de janeiro de 2026, conforme a prorrogação do prazo originalmente estabelecido nessa

legislação, nos termos das medidas cautelares deferidas pelo Supremo Tribunal Federal nas ADIs, ou de eventuais atos normativos supervenientes que venham a estender o referido prazo ou a alterar as condições de isenção. O montante ora declarado constitui, nesta data, passivo exigível da Sociedade para com seus sócios ("Dividendos a Pagar"), sujeito apenas aos prazos de liquidação financeira e condições de pagamento abaixo estipuladas.

- 5ª. Pagamento, Crédito, Emprego ou Entrega:** Em observância a Lei nº 15.270/2025, fica estabelecido que os Dividendos a Pagar serão pagos mediante crédito em conta corrente de titularidade dos sócios, por meio de transferência bancária, tornando-se exigíveis na data de 22/12/2028.

O efetivo desembolso fica, contudo, sujeito à condição suspensiva da existência de disponibilidade de caixa livre da Sociedade na data de cada vencimento, a ser verificado pela Administração da Sociedade ("Administração"), de modo a não comprometer o capital de giro e o cumprimento de obrigações com terceiros. Na hipótese de insuficiência financeira momentânea, o vencimento da parcela não paga será automaticamente diferido e acumulado à data de vencimento do mês imediatamente subsequente, e assim sucessivamente, sem a incidência de quaisquer juros, correção monetária, multa ou penalidades sobre o saldo postergado.

- 6ª. Da Liquidação Alternativa e Capitalização Subsidiária Final:** Os sócios deliberam ainda que verificada a indisponibilidade de caixa, faculta-se à Sociedade, mediante acordo com o sócio credor, promover a liquidação total ou parcial dos Dividendos a Pagar, a qualquer tempo, através das seguintes modalidades: **(a)** dação em pagamento de ativos móveis ou imóveis de propriedade da Sociedade; ou **(b)** a capitalização dos créditos, mediante aumento do capital social e emissão de novas quotas em favor do sócio credor com os mesmos poderes políticos e econômicos das atuais.

- 7ª. Emprego Subsidiário:** Fica deliberado que, caso a Administração da Sociedade verifique, observado o mecanismo disposto acima, a inexistência/insuficiência de recursos financeiros para o pagamento, integral ou parcial, dos Dividendos a Pagar em moeda corrente, o crédito correspondente será automaticamente empregado na subscrição e integralização de aumento de capital social da Sociedade através da conversão desta dívida em capital. Caberá à Administração convocar os sócios oportunamente apenas para a formalização do ato de alteração do Contrato Social, ratificando a conversão já operada e consolidando o novo capital social.

- 8ª. Salvaguarda e Revisão por Alteração Superveniente:** As regras ora estabelecidas para a deliberação e o processamento da distribuição de lucros apurados até 31 de dezembro de 2025 permanecerão válidas e plenamente eficazes, exceto se sobrevier: (i) qualquer alteração de entendimento, modulação de efeitos, suspensão, revogação, invalidação das liminares concedidas no âmbito das ADI's que versem, direta ou indiretamente, sobre a tributação de altas rendas e dividendos; e/ou (ii) qualquer outra decisão judicial ou alteração legislativa, infralegal

ou normativa posterior, por meio de lei, ato normativo, ou outro instrumento de igual hierarquia, que modifique, substitua, suspenda ou altere a sistemática prevista na Lei nº 15.270/2025, inclusive para instituir regime mais benéfico aos sócios e/ou à Sociedade quanto à apuração, à incidência, ao momento de ocorrência do fato gerador, à base de cálculo, à alíquota, ao recolhimento ou a quaisquer outras condições relacionadas à tributação de altas rendas e dividendos. Ocorrendo qualquer das hipóteses acima, a Administração deverá submeter o tema à deliberação dos sócios, para que estes decidam, conforme o caso: (i) pela retificação, requalificação e/ou reprogramação do pagamento e do tratamento jurídico-tributário dos dividendos ora deliberados, de modo a adequá-los ao novo regime eventualmente mais benéfico; e/ou (ii) pelo cancelamento total ou parcial das deliberações constantes desta ata, com os ajustes societários, contábeis e fiscais cabíveis, assegurando-se, em qualquer caso, a adoção das condições mais favoráveis à Sociedade e aos seus sócios, observado o ordenamento jurídico vigente à época da nova deliberação.

DECLARAÇÃO: O Presidente e o Secretário(a) da Mesa declaram, sob as penas da lei e para os devidos fins de registro, que a presente Reunião de Sócios foi instalada e conduzida em estrita observância às disposições legais e contratuais vigentes. Declaram, ainda, que foram cumpridas todas as formalidades essenciais exigidas para a convocação, quórum de instalação e validade das deliberações tomadas, bem como atestam a autenticidade e a legitimidade das assinaturas aposta neste instrumento.

ENCERRAMENTO: Esgotada a pauta da ordem do dia e nada mais havendo a ser tratado, foi suspensa a sessão pelo tempo necessário à lavratura da presente ata, a qual, após reabertos os trabalhos, foi lida, conferida e aprovada por unanimidade. A presente ata segue assinada pelos sócios abaixo, devidamente qualificados no Anexo I deste instrumento, certificando-se a autenticidade das assinaturas conforme a legislação vigente. Fica desde já determinado o registro desta ata na Junta Comercial competente, para que produza os devidos efeitos legais e perante terceiros.

Serra/Espírito Santo, 28 de janeiro de 2026.

Mesa:

Daniel Mariani Magalhães Prado
Presidente

André Mariani Magalhães Prado
Secretário

Sócios:

MISSISSIPI PARTICIPAÇÕES LTDA representada por
DANIEL MARIANI MAGALHÃES PRADO

LOS ANGELES PARTICIPAÇÕES LTDA representada por
ANDRÉ MARIANI MAGALHÃES PRADO

ANEXO I - LISTA DE PRESENÇA E QUALIFICAÇÃO PARA ASSINATURA ELETRÔNICA

(Parte integrante da Ata de Reunião de Sócios de 28/01/2026)

SOCIEDADE: FRIOVIX COMÉRCIO DE REFRIGERAÇÃO LTDA
CNPJ: 09.316.105/0001-29

Abaixo identificados os sócios presentes, devidamente qualificados para fins de processamento de assinaturas eletrônicas e digitais com validade jurídica (ICP-Brasil ou equivalente), declarando-se cientes e de acordo com o teor da ata a qual este anexo se refere.

Sócio: LOS ANGELES PARTICIPAÇÕES LTDA
CPF/CNPJ: 14.806.952/0001-01
Endereço: Avenida Civit I, nº 1295, Galpão Área B1-1, Sala 03, bairro Barro Branco, na cidade de Serra, Estado do Espírito Santo, CEP 29.170-740
Representante Legal: André Mariani Magalhães Prado; CPF: 012.799.136-06
Participação: 9.990.000 quotas que equivalem a 9,99% do capital social da Sociedade.

Sócio: MISSISSIPI PARTICIPAÇÕES LTDA
CPF/CNPJ: 14.800.193/0001-70
Endereço: Avenida Civit I, nº 1295, Galpão Área B1-1, Sala 03, bairro Barro Branco, na cidade de Serra, Estado do Espírito Santo, CEP 29.170-740
Representante Legal: Daniel Mariani Magalhães Prado; CPF: 824.543.966-53
Participação: 90.010.000 quotas que equivalem a 90,01% do capital social da Sociedade.

Declaração da Mesa:

Certificamos que as qualificações e e-mails acima conferem com os dados fornecidos pelos sócios para a formalização do ato via plataforma de assinatura eletrônica.

Serra/Espírito Santo, 28 de janeiro de 2026.

Mesa:

Daniel Mariani Magalhães Prado
Presidente

André Mariani Magalhães Prado

Secretário

Sócios:

MISSISSIPI PARTICIPAÇÕES LTDA representada por
DANIEL MARIANI MAGALHÃES PRADO

LOS ANGELES PARTICIPAÇÕES LTDA representada por
ANDRÉ MARIANI MAGALHÃES PRADO



MINISTÉRIO DA ECONOMIA
Secretaria Especial de Desburocratização, Gestão e Governo Digital
Secretaria de Governo Digital
Departamento Nacional de Registro Empresarial e Integração

ASSINATURA ELETRÔNICA

Certificamos que o ato da empresa FRIOVIX COMERCIO DE REFRIGERACAO LTDA consta assinado digitalmente por:

IDENTIFICAÇÃO DO(S) ASSINANTE(S)	
CPF/CNPJ	Nome
01279913606	ANDRE MARIANI MAGALHAES PRADO
82454396653	DANIEL MARIANI MAGALHAES PRADO



CERTIFICO O REGISTRO EM 17/02/2026 11:28 SOB Nº 20260199605.
PROTOCOLO: 260199605 DE 30/01/2026.
CÓDIGO DE VERIFICAÇÃO: 12603394271. CNPJ DA SEDE: 09316105000129.
NIRE: 32201324063. COM EFEITOS DO REGISTRO EM: 28/01/2026.
FRIOVIX COMERCIO DE REFRIGERACAO LTDA

PAULO CEZAR JUFFO
SECRETÁRIO-GERAL
www.simplifica.es.gov.br

A validade deste documento, se impresso, fica sujeito à comprovação de sua autenticidade nos respectivos portais, informando seus respectivos códigos de verificação.

**49ª ALTERAÇÃO CONTRATUAL DA
SOCIEDADE EMPRESÁRIA LIMITADA
FRIOVIX COMÉRCIO DE REFRIGERAÇÃO LTDA
CNPJ: 09.316.105/0001-29
NIRE 32201324063**

MISSISSIPI PARTICIPAÇÕES LTDA, sociedade empresária limitada, registrada na Junta Comercial do Estado do Espírito Santo - JUCEES sob o NIRE nº 3220160995-5 em 22/12/2012 e inscrita no CNPJ sob o nº 14.800.193/0001-70, com sede na Avenida Civit I, nº 1295, Galpão Área B1-1, Sala 03, bairro Barro Branco, na cidade de Serra, Estado do Espírito Santo, CEP 29.170-740, neste ato representada, na forma do seu Contrato Social, por seu sócio administrador **DANIEL MARIANI MAGALHÃES PRADO**, brasileiro, casado sob o regime de separação de bens, administrador, nascido aos 11/03/1977, natural de Belo Horizonte/MG, portador da Carteira de Identidade nº M-3.293.763, expedida pela SSP/MG, inscrito no CPF/MF sob o nº 824.543.966-53, residente e domiciliado na Rua Matias Cardoso, nº 236, Apto 804, bairro Santo Agostinho, na cidade de Belo Horizonte, Estado de Minas Gerais, CEP: 30.170-050;

LOS ANGELES PARTICIPAÇÕES LTDA, sociedade empresária limitada, registrada na Junta Comercial do Estado do Espírito Santo - JUCEES sob o NIRE nº 3220161032-5 em 27/12/2012 e inscrita no CNPJ sob o nº 14.806.952/0001-01, com sede na Avenida Civit I, nº 1295, Galpão Área B1-1, Sala 06, bairro Barro Branco, na cidade de Serra, Estado do Espírito Santo, CEP 29.170-740, neste ato representada, na forma do seu Contrato Social, por seu sócio administrador **ANDRÉ MARIANI MAGALHÃES PRADO**, brasileiro, solteiro, empresário, nascido aos 23/04/1981, natural de Belo Horizonte/MG, portador da Carteira de Identidade nº MG-6.049.344, expedida pela SSP/MG, inscrito no CPF/MF sob o nº 012.799.136-06, residente e domiciliado na Rua Espírito Santo, nº 2.182, Apto 1.602, bairro Lourdes, na cidade de Belo Horizonte, Estado de Minas Gerais, CEP: 30.160-032.

Únicas sócias da sociedade limitada denominada **FRIOVIX COMÉRCIO DE REFRIGERAÇÃO LTDA.**, registrada na Junta Comercial do Estado do Espírito Santo - JUCEES sob o NIRE nº 3220132406-3 em 18/01/2008, inscrita no CNPJ sob o nº 09.316.105/0001-29, sediada na Avenida Civit I, nº 1295, Galpão Área B1-1, Sala 01, bairro Barro Branco, na cidade de Serra, Estado do Espírito Santo, CEP 29.170-740, resolvem de comum acordo alterar o Contrato Social conforme cláusulas e condições seguintes:

PRIMEIRA ALTERAÇÃO – DO AUMENTO DO CAPITAL SOCIAL

1.1. Fica deliberado o aumento do capital social da Sociedade mediante a capitalização da Reserva de Incentivos Fiscais, constituída com base nos benefícios fiscais de crédito presumido apurados e contabilmente reconhecidos no período compreendido entre os exercícios sociais de 2012 a 2024, devidamente evidenciados nas demonstrações financeiras e contábeis e em conformidade com a legislação tributária vigente.

1.2. Em razão da presente deliberação, o capital social da Sociedade é elevado de **R\$ 100.000.000,00 (cem milhões de reais)** para **R\$ 250.000.000,00 (duzentos e cinquenta milhões de reais)**, representando um acréscimo de **R\$ 150.000.000,00 (cento e cinquenta milhões de reais)**, o qual será integralizado mediante a incorporação da mencionada Reserva

de Incentivos Fiscais, sem ingresso de novos recursos financeiros na Sociedade.

1.3. A capitalização ora aprovada não implica distribuição de lucros ou dividendos, nem caracteriza transferência de disponibilidade financeira aos sócios, preservando-se a natureza contábil e fiscal da reserva de incentivos fiscais que lhe deu origem, tudo em conformidade com as normas legais e contábeis aplicáveis.

1.4. O aumento de capital dar-se-á proporcionalmente à participação atual dos sócios no capital social, passando cada sócio a deter o número de quotas abaixo discriminadas. Assim sendo, o Capítulo IV- Capital Social do Contrato Social da Sociedade passa a vigorar com a seguinte nova redação:

**CAPÍTULO IV
CAPITAL SOCIAL**

O capital social é de R\$ 250.000.000,00 (duzentos e cinquenta milhões de reais), divididos em 250.000.000 (duzentos e cinquenta milhões) de quotas de valor nominal de R\$1,00 (um real), subscritas e integralizadas em moeda corrente nacional, ficam distribuídas aos sócios da seguinte forma:

Nome	Nº de Quotas (Unid.)	Valor das Quotas (R\$)	Participação (%)
MISSISSIPI PARTICIPAÇÕES LTDA	225.025.000	R\$ 225.025.000,00	90,01%
LOS ANGELES PARTICIPAÇÕES LTDA	24.975.000,00	R\$ 24.975.000,00	9,99%
TOTAL	250.000.000	R\$250.000.000,00	100%

SEGUNDA ALTERAÇÃO – RATIFICAÇÃO E CONSOLIDAÇÃO DO CONTRATO SOCIAL

2.1 Ratificam-se todas as demais cláusulas do Contrato Social não atingidas pelas presentes alterações, o qual, consolidado, passará a ter a presente redação:

*_*_*_*

**CONSOLIDAÇÃO DO CONTRATO SOCIAL DA
SOCIEDADE EMPRESÁRIA LIMITADA
FRIOVIX COMÉRCIO DE REFRIGERAÇÃO LTDA
CNPJ: 09.316.105/0001-29
NIRE 32201324063**

MISSISSIPI PARTICIPAÇÕES LTDA, sociedade empresária limitada, registrada na Junta Comercial do Estado do Espírito Santo – JUCEES sob o NIRE nº 3220160995-5 em 22/12/2012 e inscrita no CNPJ sob o nº 14.800.193/0001-70, com sede na Avenida Civit I, nº 1295, Galpão Área B1-1, Sala 03, bairro Barro Branco, na cidade de Serra, Estado do Espírito Santo, CEP 29.170-740, neste ato representada, na forma do seu Contrato Social, por seu sócio administrador **DANIEL MARIANI MAGALHÃES PRADO**, brasileiro, casado sob o regime de separação de bens, administrador, nascido aos 11/03/1977, natural de Belo Horizonte/MG, portador da Carteira de Identidade nº M-3.293.763, expedida pela SSP/MG, inscrito no CPF/MF sob o nº 824.543.966-53, residente e domiciliado na Rua Matias Cardoso,

nº 236, Apto 804, bairro Santo Agostinho, na cidade de Belo Horizonte, Estado de Minas Gerais, CEP: 30.170-050;

LOS ANGELES PARTICIPAÇÕES LTDA, sociedade empresária limitada, registrada na Junta Comercial do Estado do Espírito Santo – JUCEES sob o NIRE nº 3220161032-5 em 27/12/2012 e inscrita no CNPJ sob o nº 14.806.952/0001-01, com sede na Avenida Civit I, nº 1295, Galpão Área B1-1, Sala 06, bairro Barro Branco, na cidade de Serra, Estado do Espírito Santo, CEP 29.170-740, neste ato representada, na forma do seu Contrato Social, por seu sócio administrador **ANDRÉ MARIANI MAGALHÃES PRADO**, brasileiro, solteiro, empresário, nascido aos 23/04/1981, natural de Belo Horizonte/MG, portador da Carteira de Identidade nº MG-6.049.344, expedida pela SSP/MG, inscrito no CPF/MF sob o nº 012.799.136-06, residente e domiciliado na Rua Espírito Santo, nº 2.182, Apto 1.602, bairro Lourdes, na cidade de Belo Horizonte, Estado de Minas Gerais, CEP: 30.160-032.

Únicos sócios da sociedade limitada denominada **FRIOVIX COMÉRCIO DE REFRIGERAÇÃO LTDA.**, registrada na Junta Comercial do Estado do Espírito Santo – JUCEES sob o NIRE nº 3220132406-3 em 18/01/2008, inscrita no CNPJ sob o nº 09.316.105/0001-29, sediada na Avenida Civit I, 1295, Galpão Área B1-1, Sala 01, bairro Barro Branco, na cidade de Serra, Estado do Espírito Santo, CEP 29.170-740, ajustam o Contrato Social e alterações posteriores conforme cláusulas e condições seguintes:

CAPÍTULO I NATUREZA JURÍDICA E DENOMINAÇÃO

A sociedade empresária, caracterizada como sociedade limitada, possui a denominação social de **“FRIOVIX COMÉRCIO DE REFRIGERAÇÃO LTDA”**.

CAPÍTULO II SEDE

A sociedade tem sua sede na Avenida Civit I, nº 1295, Galpão Área B1-1, Sala 01, bairro Barro Branco, na cidade de Serra, Estado do Espírito Santo, CEP 29.170-740; e

Filial 01 - Rua Barão de Atalaia, nº 603, bairro Centro, na cidade de Maceió, Estado do Alagoas, CEP: 57.020-510, registrada na Junta Comercial do Estado do Alagoas - JUCEAL sob o NIRE nº 27900317739 e inscrita no CNPJ sob o nº 09.316.105/0002-00.

Filial 02 – Alameda Gleite, nº 812, bairro Campos Elíseos, na cidade de São Paulo, Estado de São Paulo, CEP 01.215-001, registrada na Junta Comercial do Estado de São Paulo - JUCESP sob o NIRE nº 35903952016 e inscrita no CNPJ sob o nº 09.316.105/0003-90.

Filial 03 – Avenida JK, nº 946, bairro São Paulo, na cidade de Governador Valadares, Estado de Minas Gerais, CEP: 35.030-210, registrada na Junta Comercial do Estado de Minas Gerais - JUCEMG sob o NIRE nº 31902139661 e inscrita no CNPJ sob o nº 09.316.105/0004-71.

Filial 04 – Rua Teixeira Ribeiro, nº 275, bairro Ramos, na cidade do Rio de Janeiro, Estado do Rio de Janeiro, CEP 21.040-241, registrada na Junta Comercial do Estado do Rio de Janeiro - JUCERJ sob o NIRE nº 33901185903 e inscrita no CNPJ sob o nº 09.316.105/0006-

33

Filial 05 – Avenida Civit I, nº 1295, Galpão Área B1-1, Sala 02, bairro Barro Branco, na cidade de Serra, Estado do Espírito Santo, CEP 29.170-740, registrada na Junta Comercial do Estado do Espírito Santo - JUCEES sob o NIRE nº 32900444394 e inscrita no CNPJ sob o nº 09.316.105/0007-14.

Filial 06 – Rua Teixeira Ribeiro, nº 265, bairro Ramos, na cidade do Rio de Janeiro, Estado do Rio de Janeiro, CEP 21.040-241, registrada na Junta Comercial do Estado do Rio de Janeiro - JUCERJ sob o NIRE nº 33901224763 e inscrita no CNPJ sob o nº 09.316.105/0008-03.

Filial 07 – Av. Marechal Mascarenhas de Moraes, nº 2683, bairro Imbiribeira, na cidade de Recife, Estado de Pernambuco, CEP 51.150-003, registrada na Junta Comercial do Estado de Pernambuco - JUCEPE sob o NIRE nº 26900693586 e inscrita no CNPJ sob o nº 09.316.105/0009-86.

Filial 08 - Rua Clip - Cond. Logístico e Industrial da Paraíba, S/N, Bairro Setor 1, Loteamento Clip - Cond. Log. e Ind. da Paraíba, lote 149/154-177/180, na cidade de Conde, Estado da Paraíba, CEP: 58.322-000, registrada na Junta Comercial do Estado da Paraíba - JUCEP sob o NIRE nº 25900226715 e inscrita no CNPJ sob o nº 09.316.105/0011-09.

Filial 09 – Av. do Imperador, nº 1.092, bairro Centro, na cidade de Fortaleza, Estado do Ceará, CEP 60.015-052, registrada na Junta Comercial do Estado do Ceará - JUCEC sob o NIRE nº 23900600615 e inscrita no CNPJ sob o nº 09.316.105/0012-81.

Filial 10 – Av. Ailton Gomes de Alencar, nº 1.487 e 1.491, bairro Pirajá, na cidade de Juazeiro do Norte, Estado do Ceará, CEP 63.034-005, registrada na Junta Comercial do Estado do Ceará - JUCEC sob o NIRE nº 23900609167 e inscrita no CNPJ sob o nº 09.316.105/0013-62.

Filial 11 – Rua dos Goitacazes, nº 1145, Andar 02 e 03, bairro Barro Preto, na cidade de Belo Horizonte, Estado de Minas Gerais, CEP 30.190-052, registrada na Junta Comercial do Estado de Minas Gerais - JUCEMG sob o NIRE nº 31920007347 e inscrita no CNPJ sob o nº 09.316.105/0015-24.

Filial 12 – Rodovia Fernão Dias, S/Nº, KM 937, Galpão 300-A, bairro do Jardim, na cidade de Extrema, Estado de Minas Gerais, CEP 37.640-000, registrada na Junta Comercial do Estado de Minas Gerais - JUCEMG sob o NIRE nº 31920052865 e inscrita no CNPJ sob o nº 09.316.105/0016-05.

Filial 13 – Rua Rio Jaguarão, nº 996, Galpão 01, bairro Vila Buriti, na cidade de Manaus, Estado do Amazonas, CEP 69.072-055, registrada na Junta Comercial do Estado do Amazonas - JUCEA sob o NIRE nº 1392001153-6 e inscrita no CNPJ sob o nº 09.316.105/0017-96.

Filial 14 – Rua Rio Jaguarão, nº 996, Galpão 01, bairro Vila Buriti, na cidade de Manaus, Estado do Amazonas, CEP 69.072-055, registrada na Junta Comercial do Estado do

Amazonas - JUCEA sob o NIRE nº 1392001238-9 e inscrita no CNPJ sob o nº 09.316.105/0018-77.

Filial 15 – Avenida Civit I, nº 1295, Galpão B1-1, Sala 08, bairro Barro Branco, em Serra, Espírito Santo, CEP: 29.170-740 (em fase de registro na JUCEES).

Parágrafo único: A sociedade poderá a qualquer tempo abrir outras filiais e outros estabelecimentos, em qualquer parte do território nacional, obedecendo às disposições legais vigentes.

CAPÍTULO III OBJETO SOCIAL

A sociedade tem por objeto social: A Importação e Exportação de bens; Comércio Atacadista de Peças e acessórios para aparelhos eletrodomésticos e eletrônicos; Comércio Atacadista de Ar condicionado para residências, aparelhos eletrodomésticos; Comércio Atacadista de Ar Condicionado, condicionadores de ar para uso comercial; Comércio Atacadista de Maquinas de Refrigeração; Comércio varejista de peças e acessórios para aparelhos eletrodomésticos e eletrônicos; Comércio varejista de Ar condicionado para residências, aparelhos eletrodomésticos; Ar Condicionado, condicionadores de ar para uso comercial, Maquinas de Refrigeração; Instalação e Manutenção de Sistemas Centrais de Ar Condicionado, de Ventilação e Refrigeração; Reparação e Manutenção de Equipamentos Eletroeletrônicos de Uso Pessoal e Doméstico; Comércio Varejista de outros produtos não especificados anteriormente; Atividades de Intermediação e Agenciamento de Serviços e Negócios em Geral, Exceto Imobiliário; Serviços de carga e descarga; sendo suas atividades exercidas através de venda presencial e não presencial; fabricação de maquinas e aparelhos de refrigeração e ventilação para uso industrial e comercial, peças e acessórios; fabricação de aparelhos e equipamentos de ar condicionado para uso industrial; fabricação de aparelhos e equipamentos de ar condicionado para uso não industrial; fabricação de outros aparelhos eletrodomésticos não especificados anteriormente, peças e acessórios; aluguel de outras máquinas e equipamentos comerciais e industriais não especificados anteriormente, sem operador e o comércio varejista de ferragens e ferramentas.

Parágrafo Primeiro: A matriz exerce as atividades exclusivas de: Importação e Exportação de bens; Comércio Atacadista de Peças e acessórios para aparelhos eletrodomésticos e eletrônicos; Comércio Atacadista de Ar condicionado para residências, aparelhos eletrodomésticos; Comércio Atacadista de Ar Condicionado, condicionadores de ar para uso comercial; Maquinas de Refrigeração; Instalação e Manutenção de Sistemas Centrais de Ar Condicionado, de Ventilação e Refrigeração; Reparação e Manutenção de Equipamentos Eletroeletrônicos de Uso Pessoal e Doméstico; Atividades de Intermediação e Agenciamento de Serviços e Negócios em Geral, Exceto Imobiliário; Comércio Varejista de outros produtos não especificados anteriormente – Vendas não presenciais a varejo a consumidor final por meio eletrônico (e-commerce) e call center; Comércio varejista de peças e acessórios para aparelhos eletrodomésticos e eletrônicos; Comércio varejista de Ar condicionado para residências, aparelhos eletrodomésticos; Ar Condicionado, condicionadores de ar para uso comercial, Maquinas de Refrigeração; Serviços de carga e descarga; o aluguel de outras máquinas e equipamentos comerciais e industriais não especificados anteriormente, sem operador e o comércio varejista de ferragens e ferramentas.

Parágrafo Segundo: A filial 01 exerce as atividades exclusivas de: Comércio varejista especializado de peças e acessórios para aparelhos eletroeletrônicos para uso doméstico, exceto informática e comunicação; Comércio atacadista especializado em outros produtos intermediários não especificados anteriormente; Comércio atacadista de equipamentos elétricos de uso pessoal e doméstico; Comércio atacadista de outras máquinas e equipamentos não especificados anteriormente; partes e peças; Atividades de intermediação e agenciamento de serviços e negócios em geral, exceto imobiliários; Comércio varejista especializado de eletrodomésticos e equipamentos de áudio e vídeo; Reparação e manutenção de equipamentos eletroeletrônicos de uso pessoal e doméstico; Comércio atacadista de máquinas e equipamentos para uso comercial; partes e peças.

Parágrafo Terceiro: A filial 02 exerce as atividades exclusivas de: Comércio varejista de peças e acessórios para aparelhos eletrodomésticos e eletrônicos; Comércio varejista de Ar condicionado para residências, aparelhos eletrodomésticos; Ar Condicionado, condicionadores de ar para uso comercial, Maquinas de Refrigeração; Comércio Atacadista de Peças e acessórios para aparelhos eletrodomésticos e eletrônicos; Comercio Atacadista de Ar condicionado para residências, aparelhos eletrodomésticos; Comercio Atacadista de Ar Condicionado, condicionadores de ar para uso comercial; Comercio Atacadista de Maquinas de Refrigeração; Instalação e Manutenção de Sistemas Centrais de Ar Condicionado, de Ventilação e Refrigeração; Reparação e Manutenção de Equipamentos Eletroeletrônicos de Uso Pessoal e Doméstico; Atividades de Intermediação e Agenciamento de Serviços e Negócios em Geral, Exceto Imobiliário.

Parágrafo Quarto: A filial 03 exerce as atividades exclusivas de: Comércio varejista de peças e acessórios para aparelhos eletrodomésticos e eletrônicos; Comércio varejista de Ar condicionado para residências, aparelhos eletrodomésticos; Ar Condicionado, condicionadores de ar para uso comercial, Maquinas de Refrigeração; Comércio Atacadista de Peças e acessórios para aparelhos eletrodomésticos e eletrônicos; Comercio Atacadista de Ar condicionado para residências, aparelhos eletrodomésticos; Comercio atacadista de Ar Condicionado, condicionadores de ar para uso comercial; Comércio Atacadista de Maquinas de Refrigeração; Instalação e Manutenção de Sistemas Centrais de Ar Condicionado, de Ventilação e Refrigeração; Reparação e Manutenção de Equipamentos Eletroeletrônicos de Uso Pessoal e Doméstico; Atividades de Intermediação e Agenciamento de Serviços e Negócios em Geral, Exceto Imobiliário.

Parágrafo Quinto: A filial 04 exerce as atividades exclusivas de: Importação e Exportação de bens, Comércio Atacadista de Peças e acessórios para aparelhos eletrodomésticos e eletrônicos; Comercio Atacadista de Ar condicionado para residências, aparelhos eletrodomésticos; Comercio Atacadista de Ar Condicionado, condicionadores de ar para uso comercial; Comercio Atacadista de Maquinas de Refrigeração; Atividades de Intermediação e Agenciamento de Serviços e Negócios em Geral, Exceto Imobiliário, Instalação e Manutenção de Sistemas Centrais de Ar Condicionado, de Ventilação e Refrigeração; Reparação e Manutenção de Equipamentos Eletroeletrônicos de Uso Pessoal e Doméstico.

Parágrafo Sexto: A filial 05 exerce as atividades exclusivas de: Comércio Varejista de outros produtos não especificados anteriormente – Vendas não presenciais a varejo a consumidor final por meio eletrônico (e-commerce) e call center de: atividade desejada; Atividades de

Intermediação e Agenciamento de Serviços e Negócios em Geral, Exceto Imobiliário, Comércio Atacadista de Peças e acessórios para aparelhos eletrodomésticos e eletrônicos; Comércio Atacadista de Ar condicionado para residências, aparelhos eletrodomésticos; Comércio Atacadista de Ar Condicionado, condicionadores de ar para uso comercial; Comércio Atacadista de Maquinas de Refrigeração; Instalação e Manutenção de Sistemas Centrais de Ar Condicionado, de Ventilação e Refrigeração; Reparação e Manutenção de Equipamentos Eletroeletrônicos de Uso Pessoal e Doméstico.

Parágrafo Sétimo: A filial 06 exerce as atividades exclusivas de: Importação e Exportação de bens, Comércio Atacadista de Peças e acessórios para aparelhos eletrodomésticos e eletrônicos; Comercio Atacadista de Ar condicionado para residências, aparelhos eletrodomésticos; Comercio Atacadista de Ar Condicionado, condicionadores de ar para uso comercial; Comercio Atacadista de Maquinas de Refrigeração; Atividades de Intermediação e Agenciamento de Serviços e Negócios em Geral, exceto Imobiliário; Comércio Varejista de outros produtos não especificados anteriormente – Vendas não presenciais a varejo a consumidor final por meio eletrônico (e-commerce) e call center; Comércio varejista de peças e acessórios para aparelhos eletrodomésticos e eletrônicos; Comércio varejista de Ar condicionado para residências, aparelhos eletrodomésticos; Ar Condicionado, condicionadores de ar para uso comercial, Maquinas de Refrigeração.

Parágrafo Oitavo: A filial 07 exerce as atividades exclusivas de: Comércio varejista especializado de peças e acessórios para aparelhos eletroeletrônicos para uso doméstico, exceto informática e comunicação; Comércio varejista especializado de eletrodomésticos e equipamentos de áudio e vídeo; Comércio atacadista especializado em outros produtos intermediários não especificados anteriormente; Comércio atacadista de equipamentos elétricos de uso pessoal e doméstico; Comércio atacadista de outras máquinas e equipamento não especificados anteriormente; partes e peças; Comércio atacadista de máquinas e equipamentos para uso comercial; partes e peças; Instalação e manutenção de sistemas centrais de ar condicionado, de ventilação e refrigeração; Reparação e manutenção de equipamentos.

Parágrafo Nono: A filial 08 exerce as atividades exclusivas de: (i) Importação e Exportação de bens, (ii) Comércio Atacadista de Peças e acessórios para aparelhos eletrodomésticos e eletrônicos; (iii) Comércio Atacadista de ar condicionado para residências, aparelhos eletrodomésticos; (iv) Comércio Atacadista de ar condicionado, condicionadores de ar para uso comercial; maquinas de refrigeração; (v) Instalação e manutenção de sistemas centrais de ar condicionado, de ventilação e refrigeração; (vi) Reparação e manutenção de equipamentos eletroeletrônicos de uso pessoal e doméstico; (vii) Atividades de intermediação e agenciamento de serviços e negócios, exceto imobiliário; (viii) Comércio varejista de outros produtos não especificados anteriormente – Vendas não presenciais a varejo a consumidor final por meio eletrônico (e-commerce) e call center de: atividade desejada, (ix) Prestação de serviços de carga e descarga.

Parágrafo Décimo: A filial 09 exerce as atividades exclusivas de: Comércio varejista especializado de eletrodomésticos e equipamentos de áudio e vídeo; Comércio Varejista de outros produtos não especificados anteriormente; Comércio varejista de peças e acessórios para aparelhos eletrodomésticos e eletrônicos; Comércio varejista de Ar condicionado para residências, aparelhos eletrodomésticos; Ar Condicionado, condicionadores de ar para uso

comercial, Maquinas de Refrigeração; Comércio Atacadista de Peças e acessórios para aparelhos eletrodomésticos e eletrônicos; Comercio Atacadista de Ar condicionado para residências, aparelhos eletrodomésticos; Comercio atacadista de Ar Condicionado, condicionadores de ar para uso comercial; Comércio Atacadista de Maquinas de Refrigeração; Reparação e Manutenção de Equipamentos Eletroeletrônicos de Uso Pessoal e Doméstico; Atividades de Intermediação e Agenciamento de Serviços e Negócios em Geral, Exceto Imobiliário.

Parágrafo Décimo Primeiro: A filial 10 exerce as atividades exclusivas de: Comércio Varejista de outros produtos não especificados anteriormente; Comércio varejista de peças e acessórios para aparelhos eletrodomésticos e eletrônicos; Comércio varejista de Ar condicionado para residências, aparelhos eletrodomésticos; Ar Condicionado, condicionadores de ar para uso comercial, Maquinas de Refrigeração; Comércio Atacadista de Peças e acessórios para aparelhos eletrodomésticos e eletrônicos; Comercio Atacadista de Ar condicionado para residências, aparelhos eletrodomésticos; Comercio atacadista de Ar Condicionado, condicionadores de ar para uso comercial; Comércio Atacadista de Maquinas de Refrigeração; Reparação e Manutenção de Equipamentos Eletroeletrônicos de Uso Pessoal e Doméstico; Atividades de Intermediação e Agenciamento de Serviços e Negócios em Geral, Exceto Imobiliário.

Parágrafo Décimo Segundo: A filial 11 exerce as atividades exclusivas de: Serviços combinados de escritório e apoio administrativo; e, comércio varejista de outros produtos não especificados anteriormente, em sua modalidade eletrônica (e-commerce).

Parágrafo Décimo Terceiro: A filial 12 exerce as atividades exclusivas de: Comércio Varejista de outros produtos não especificados anteriormente; e, Serviços de carga e descarga.

Parágrafo Décimo Quarto: A filial 13 exerce as atividades exclusivas de: Importação e Exportação de bens; Comércio Atacadista de Peças e acessórios para aparelhos eletrodomésticos e eletrônicos; Comércio Atacadista de Ar condicionado para residências, aparelhos eletrodomésticos; Comércio Atacadista de Ar Condicionado, condicionadores de ar para uso comercial; Maquinas de Refrigeração; Instalação e Manutenção de Sistemas Centrais de Ar Condicionado, de Ventilação e Refrigeração; Reparação e Manutenção de Equipamentos Eletroeletrônicos de Uso Pessoal e Doméstico; Atividades de Intermediação e Agenciamento de Serviços e Negócios em Geral, Exceto Imobiliário; Comércio Varejista de outros produtos não especificados anteriormente – Vendas não presenciais a varejo a consumidor final por meio eletrônico (e-commerce) e call center; Comércio varejista de peças e acessórios para aparelhos eletrodomésticos e eletrônicos; Comércio varejista de Ar condicionado para residências, aparelhos eletrodomésticos; Ar Condicionado, condicionadores de ar para uso comercial, Maquinas de Refrigeração; Serviços de carga e descarga.

Parágrafo Décimo Quinto: A filial 14 exerce as atividades de fabricação de máquinas e aparelhos de refrigeração e ventilação para uso industrial e comercial, peças e acessórios; fabricação de aparelhos e equipamentos de ar-condicionado para uso industrial; fabricação de aparelhos e equipamentos de ar-condicionado para uso não industrial; fabricação de outros aparelhos eletrodomésticos não especificados anteriormente, peças e acessórios.

Parágrafo Décimo Sexto: As atividades da sociedade serão distribuídas entre os estabelecimentos, para exploração total ou parcial, de acordo com as necessidades da sociedade, obedecidas as normas e exigências do poder público para o seu funcionamento.

CAPÍTULO IV CAPITAL SOCIAL

O capital social é de R\$ 250.000.000,00 (duzentos e cinquenta milhões de reais), divididos em 250.000.000 (duzentos e cinquenta milhões) de quotas de valor nominal de R\$1,00 (um real), subscritas e integralizadas em moeda corrente nacional, ficam distribuídas aos sócios da seguinte forma:

Nome	Nº de Quotas (Unid.)	Valor das Quotas (R\$)	Participação (%)
MISSISSIPI PARTICIPAÇÕES LTDA	225.025.000	R\$ 225.025.000,00	90,01%
LOS ANGELES PARTICIPAÇÕES LTDA	24.975.000	R\$ 24.975.000,00	9,99%
TOTAL	250.000.000	R\$250.000.000,00	100%

Parágrafo Primeiro: A responsabilidade de cada sócio é restrita ao valor de suas quotas, mas todos respondem solidariamente pela integralização do capital social.

Parágrafo Segundo: Os sócios não respondem subsidiariamente pelas responsabilidades sociais.

Parágrafo Terceiro: As filiais giram com o capital social da matriz.

CAPÍTULO V INÍCIO DE ATIVIDADES E PRAZO DE DURAÇÃO

A sociedade iniciou suas atividades a partir de 18/01/2008, data de arquivamento do presente instrumento na Junta Comercial do Estado do Espírito Santo, e seu prazo de duração é por tempo indeterminado.

CAPÍTULO VI ADMINISTRAÇÃO

A administração da sociedade será exercida, isoladamente ou em conjunto, pelo administrador **DANIEL MARIANI MAGALHÃES PRADO** que, na qualidade de administrador, assina todos e quaisquer documentos, representando ativa e passivamente a sociedade em todos os fins legais e de direito, inclusive judiciais e extrajudiciais, e a quem são outorgados amplos e gerais poderes de representação da sociedade. Esses poderes abrangem, inclusive, entre outros, os de representar a sociedade perante entidades, autarquias e órgãos da administração pública municipal, estadual e federal; bem como os de firmar contratos ou quaisquer outros documentos, cabendo ao referido a prática de todos os atos necessários à gestão da sociedade, podendo também contrair empréstimos bancários, onerar ou alienar

bens imóveis da sociedade, avalizar e/ou afiançar obrigações de terceiros.

Parágrafo Primeiro: A administração terá como Diretor Residente **ALESSANDRA APARECIDA SANCHEZ FRAGOSO**, brasileira, estado civil, profissão, inscrito no CPF sobre o nº 135.955.958-23, portadora do documento de identidade nº 26644657, expedida pela SSP/AM, residente e domiciliado na Rua Gaivota de Ross, nº 363, conjunto Hiléia II, bairro Redenção, em Manaus/AM, CEP: 69.049-490, podendo, sempre em conjunto com o Administrador **DANIEL MARIANI MAGALHÃES PRADO**, assinar documentos, representando ativa e passivamente a sociedade em todos os fins legais e de direito para os negócios relacionados as filiais 13 e 14, inclusive judiciais e extrajudiciais, podendo representar a sociedade perante entidades, autarquias e órgãos da administração pública municipal, estadual e federal; bem como os de firmar contratos ou quaisquer outros documentos, cabendo ao referido a prática de todos os atos necessários à gestão destas filiais.

Parágrafo Segundo: Esta sociedade poderá, por deliberação da maioria do capital social, transformar-se em qualquer tipo de sociedade;

Parágrafo Terceiro: A destituição de sócio nomeado administrador no contrato, opera-se pela aprovação dos titulares da maioria do capital social;

Parágrafo Quarto: A sociedade poderá, em ato separado, designar administradores não sócios;

Parágrafo Quinto: As deliberações, em tudo quanto se faça necessário aos interesses sociais, serão tomadas em reuniões, na forma da legislação vigente;

Parágrafo Sexto: Em todos os casos, quando não houver determinação diferente, inclusive sem exceção, quanto à exclusão de quotistas e a destituição de procuradores, as deliberações serão tomadas em reunião pela maioria do capital social – mais da metade.

CAPÍTULO VII RETIRADAS

O administrador terá o direito a uma retirada mensal, a título de pró-labore e distribuição de lucros fixada de comum acordo entre os sócios, de acordo com as condições econômico-financeiras da empresa. A distribuição dos lucros poderá ser feita na periodicidade que os sócios entenderem, pela divisão da participação, ou por outros critérios que os mesmos adotarem.

CAPÍTULO VIII PRESTAÇÃO DE CONTAS DOS ADMINISTRADORES

Ao término de cada exercício social, em 31 de dezembro, o (s) administrador (es) prestará (ao) contas justificadas de sua administração procedendo á elaboração do inventário, do balanço patrimonial e do balanço de resultado econômico, cabendo aos sócios, na proporção de suas quotas, os lucros ou perdas apuradas.

CAPÍTULO IX CESSÃO DE QUOTAS

As quotas de capital são indivisíveis e não poderão ser cedidas ou transferidas a terceiros sem o consentimento do outro sócio, a quem fica assegurado, em igualdade de condições e preço, o direito de preferência para a sua aquisição se postas à venda, formalizando, se realizada a cessão delas, a alteração contratual pertinente, observando o seguinte:

I – Qualquer sócio pode retirar-se da sociedade; se de prazo indeterminado, mediante notificação aos demais sócios, com antecedência mínima de sessenta dias; se de prazo determinado, provando judicialmente justa causa.

II – Nos trinta dias subsequentes à notificação, podem os demais sócios optar pela dissolução da sociedade.

CAPÍTULO X DISSOLUÇÃO DA SOCIEDADE

Falecendo ou interditado qualquer dos sócios, a sociedade continuará suas atividades com os herdeiros, sucessores e o incapaz devidamente representado ou assistido. Nesta hipótese, os sócios remanescentes, por sua exclusiva decisão, podem optar pela participação dos herdeiros, sucessores ou representantes na sociedade ou pelo pagamento de seus haveres que será apurado e liquidado com base na situação patrimonial da sociedade, à data da resolução, em bens ou moeda corrente conforme deliberação dos sócios, sendo dividida a importância em 10 (dez) parcelas iguais, mensais e sucessivas, vencendo-se a primeira 60 (sessenta) dias após a ocorrência do fato. O mesmo procedimento será adotado em outros casos que a sociedade se resolva em relação ao seu sócio.

CAPÍTULO XI DECLARAÇÃO

Os sócios administradores declaram, sob as penas da lei, que não estão impedidos de exercerem a administração da sociedade, por lei especial, ou em virtude de condenação criminal, ou por se encontrar sob os efeitos dela, a pena que vede ainda que temporariamente, o acesso a cargos públicos; ou por crime falimentar, de prevaricação, peita ou suborno, concussão, peculato, ou contra a economia popular, contra o sistema financeiro nacional, contra normas de defesa da concorrência, contra as relações de consumo, fé pública, ou a propriedade.

CAPÍTULO XII CASOS OMISSOS

As omissões ou dúvidas que possam ser suscitadas sobre o presente contrato serão supridas ou resolvidas com base em disposições legais que lhes forem aplicáveis.

CAPÍTULO XII
FORO

As partes elegem o foro da comarca de Serra/ES renunciando a qualquer outro, por mais privilegiado que seja para dirimir qualquer dúvida que possa emergir deste documento.

E, por estarem assim justos e contratados, assinam o presente instrumento em 01 (uma) via.

Serra/ES, 22 de dezembro de 2025.

*Assinam, digitalmente, o presente instrumento o Sr. **DANIEL MARIANI MAGALHÃES PRADO**, na qualidade de administrador e representante legal da sócia MISSISSIPPI PARTICIPAÇÕES LTDA; e o Sr. **ANDRÉ MARIANI MAGALHÃES PRADO**, na qualidade de representante legal da sócia LOS ANGELES PARTICIPAÇÕES LTDA.*



MINISTÉRIO DA ECONOMIA
Secretaria Especial de Desburocratização, Gestão e Governo Digital
Secretaria de Governo Digital
Departamento Nacional de Registro Empresarial e Integração

ASSINATURA ELETRÔNICA

Certificamos que o ato da empresa FRIOVIX COMERCIO DE REFRIGERACAO LTDA consta assinado digitalmente por:

IDENTIFICAÇÃO DO(S) ASSINANTE(S)	
CPF/CNPJ	Nome
01279913606	ANDRE MARIANI MAGALHAES PRADO
82454396653	DANIEL MARIANI MAGALHAES PRADO



CERTIFICO O REGISTRO EM 24/01/2026 09:39 SOB Nº 20252154029.
PROTOCOLO: 252154029 DE 31/12/2025.
CÓDIGO DE VERIFICAÇÃO: 12601548409. CNPJ DA SEDE: 09316105000129.
NIRE: 32201324063. COM EFEITOS DO REGISTRO EM: 22/12/2025.
FRIOVIX COMERCIO DE REFRIGERACAO LTDA

PAULO CEZAR JUFFO
SECRETÁRIO-GERAL
www.simplifica.es.gov.br

A validade deste documento, se impresso, fica sujeito à comprovação de sua autenticidade nos respectivos portais, informando seus respectivos códigos de verificação.



SINTEGRA/ICMS
Consulta Pública ao Cadastro
Estado do Espírito Santo



Cadastro atualizado até: 08/07/2025

IDENTIFICAÇÃO - PESSOA JURÍDICA

CNPJ: 09316105000129 **Inscrição Estadual:** 082.514.80-1
Razão Social: FRIOVIX COMERCIO DE REFRIGERACAO LTDA

ENDEREÇO

Logradouro: AVENIDA CIVIT I
Número: 1295 **Complemento:** GALPAOAREA B1-1 SALA 01
Bairro: BARRO BRANCO
Município: SERRA **UF:** ES
CEP: 29170740 **Telefone:** (31) 32706565

INFORMAÇÕES COMPLEMENTARES

Atividade Econômica:

COM.ATACAD ESPECIALIZADO OUTROS PRODUTOS INTERMEDIARIOS NAO ESPEC.ANTE CARGA E DESCARGA.

ATIV INTERMEDIACAO AGENC SERV/NEGOCIOS EM GERAL,EXC IMOBILIARIOS

ALUGUEL DE OUT MAQ E EQUIP COMERC. E INDUST.NAO ESPEC ANTER S/ OPERADO

REPARACAO E MANUT DE EQUIP ELETROELETRONICOS USO PESSOAL E DOMESTICOS

COMERCIO ATACADISTA DE EQUIPAMENTOS ELETRICOS DE USO PESSOAL E DOMESTI

COMERCIO ATACADISTA MAQUINAS/EQUIPAMENTOS P/USO COMERCIAL PARTES/PECAS

COM ATACADOUTRAS MAQ/EQUIP NAO ESPEC ANTERIORMENTE PARTES E PECAS

COMERCIO VAREJISTA DE FERRAGENS E FERRAMENTAS

COM VAREJ ESPECIALIZADO DE ELETRODOMESTICOS E EQUIP DE AUDIO E VIDEO

COM VAREJ ESP PECAS E ACESS P/APAR ELETROELETRON-USO DOM EXC INFO COMU

COMERCIO VAREJISTA DE OUTROS PRODUTOS NAO ESPECIFICADOS ANTERIORMENTE

INSTAL.MANUT.SISTEMAS CENTRAIS AR CONDICIONADO, VENTILACAO/REFRIGERACA

Data de Início de Atividade: 21/02/2008

Situação Cadastral Vigente: HABILITADO

Data desta Situação Cadastral: 21/02/2008

Regime de Apuração: ORDINÁRIO

Devedor contumaz: Não

A Inscrição Estadual (IE) com situação cadastral vigente **HABILITADO** indica que a empresa

está **APTA** a realizar operações como contribuinte do ICMS.

Já a IE com situação cadastral **NÃO HABILITADA** indica que a empresa **NÃO** está **APTA** a realizar operações como contribuinte do ICMS, caso mantenha entre as suas atividades pelo menos um CNAE cuja inscrição estadual seja obrigatória. Caso a empresa não pertença a um CNAE cuja inscrição seja obrigatória e o CNPJ esteja ATIVO (consultar o site da Receita Federal do Brasil ? <http://www.receita.fazenda.gov.br>), a empresa poderá ser destinatária de mercadorias, bens e serviços **como CONSUMIDOR FINAL**. Neste caso, o número da Inscrição Estadual NÃO deverá constar em documentos que acobertem operações tributáveis pelo ICMS.

A lista dos CNAEs obrigados à Inscrição Estadual está disponível no endereço: ftp://ftp.sefaz.es.gov.br/CNAE-F/cnaes_obrigadas_a_inscricao.pdf

OBSERVAÇÃO: Os dados acima são baseados em informações fornecidas pelo contribuinte, estando sujeitos a posterior confirmação pelo Fisco.

Data da Consulta: 08/07/2025

VOLTAR

© Copyright 2003/2025 **Secretaria de Estado da Fazenda do Espírito Santo**
Av. João Batista Parra . nº600 . Ed. Aureliano Hoffman . Enseada do Suá . Vitória-ES
CEP: 29050-375 . CNPJ: 27.080.571/0001-30



PREFEITURA MUNICIPAL DA SERRA

Secretaria Municipal de Finanças

Departamento de Administração Tributária

ALVARÁ DE LICENÇA PARA FUNCIONAMENTO 987/2025

Data Abertura Empresa	Nº Inscrição Municipal 3499847	Nº Processo Administrativo 00	Validade 12/09/2025
-----------------------	--	---	-------------------------------

Contribuinte	Nome FRIOVIX COMERCIO DE REFRIGERACAO LTDA CNPJ/CPF 09.316.105/0001-29 RG/Insc		
--------------	---	--	--

Endereço	Logradouro AVENIDA CIVIT I, 1295 Complemento GALPAOAREA B1-1 SALA 01 Bairro BARRO BRANCO Cidade SERRA	Cep 29170-740 Estado ES
----------	--	--

Atividade Principal	
---------------------	--

Observações	
-------------	--

Atividades

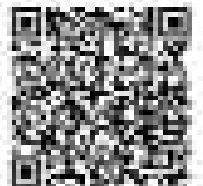
4322-3/02	Instalação e manutenção de sistemas centrais de ar condicionado, de ventilação e refrigeração
4649-4/01	Comércio atacadista de equipamentos elétricos de uso pessoal e doméstico
4665-6/00	Comércio atacadista de máquinas e equipamentos para uso comercial; partes e peças
4669-9/99	Comércio atacadista de outras máquinas e equipamentos não especificados anteriormente; partes e peças
4689-3/99	Comércio atacadista especializado em outros produtos intermediários não especificados anteriormente *
4744-0/01	Comércio varejista de ferragens e ferramentas
4753-9/00	Comércio varejista especializado de eletrodomésticos e equipamentos de áudio e vídeo
4757-1/00	Comércio varejista especializado de peças e acessórios para aparelhos eletroeletrônicos para uso doméstico, exceto informática e
4789-0/99	Comércio varejista de outros produtos não especificados anteriormente
5212-5/00	Carga e descarga
7490-1/04	Atividades de intermediação e agenciamento de serviços e negócios em geral, exceto imobiliários
7739-0/99	Aluguel de outras máquinas e equipamentos comerciais e industriais não especificados anteriormente, sem operador
9521-5/00	Reparação e manutenção de equipamentos eletroeletrônicos de uso pessoal e doméstico

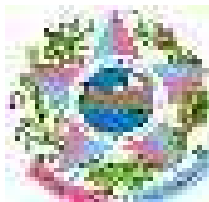
Informações Complementares

- 1 - A validade deste alvará está condicionada ao cumprimento dos requisitos previstos no §2º do Art. 1º do Decreto nº 6877/2015 c/c Lei 4398/2015, bem como, à validade dos documentos apresentados no ato da solicitação.
- 2 - Independente do prazo de validade deste documento, o pagamento das Taxas de Poder de Polícia, dar-se-á anualmente.
- 3 - Este alvará perderá a validade, automaticamente, caso ocorra alteração na localização, atividades ou situação da inscrição municipal da empresa, devendo ser observado o disposto no art. 19 c/c art. 3º do Decreto 6877/2015.

Tanto a veracidade da informação quanto a manutenção da condição de não devedor poderá ser verificada na seguinte página da Internet: <https://tributacao.serra.es.gov.br:8080/tbserra>

Nro Autenticação 987/2025





PODER JUDICIÁRIO
 TRIBUNAL DE JUSTIÇA DO ESTADO DO ESPÍRITO SANTO
 R. Des. Homero Mafra, 60 Enseada do Suá, Vitória - ES | CEP: 29.050-275 | Tel: (27) 3334-2000.

CERTIDÃO NEGATIVA DE PRIMEIRA INSTÂNCIA NATUREZA DE RECUPERAÇÃO JUDICIAL E EXTRAJUDICIAL (FALÊNCIA E CONCORDATA)

Dados da Certidão

Razão Social: FRIOVIX COMERCIO DE REFRIGERACAO LTDA

CNPJ: 09.316.105/0001-29

Data de Expedição: 25/02/2026 14:27:18

Nº da Certidão: * 2025732598 *

-- ENDEREÇO --

Município: SERRA

Logradouro: AVENIDA CIVIT I

Complemento: - NÃO INFORMADO -

-- CONTATO --

Email: - NÃO INFORMADO -

Validade: 30 DIAS

Bairro: BARRO BRANCO

Número: 1295

CEP: - NÃO INFORMADO -

Telefone Fixo: - NÃO INFORMADO -

Telefone Celular: - NÃO INFORMADO -

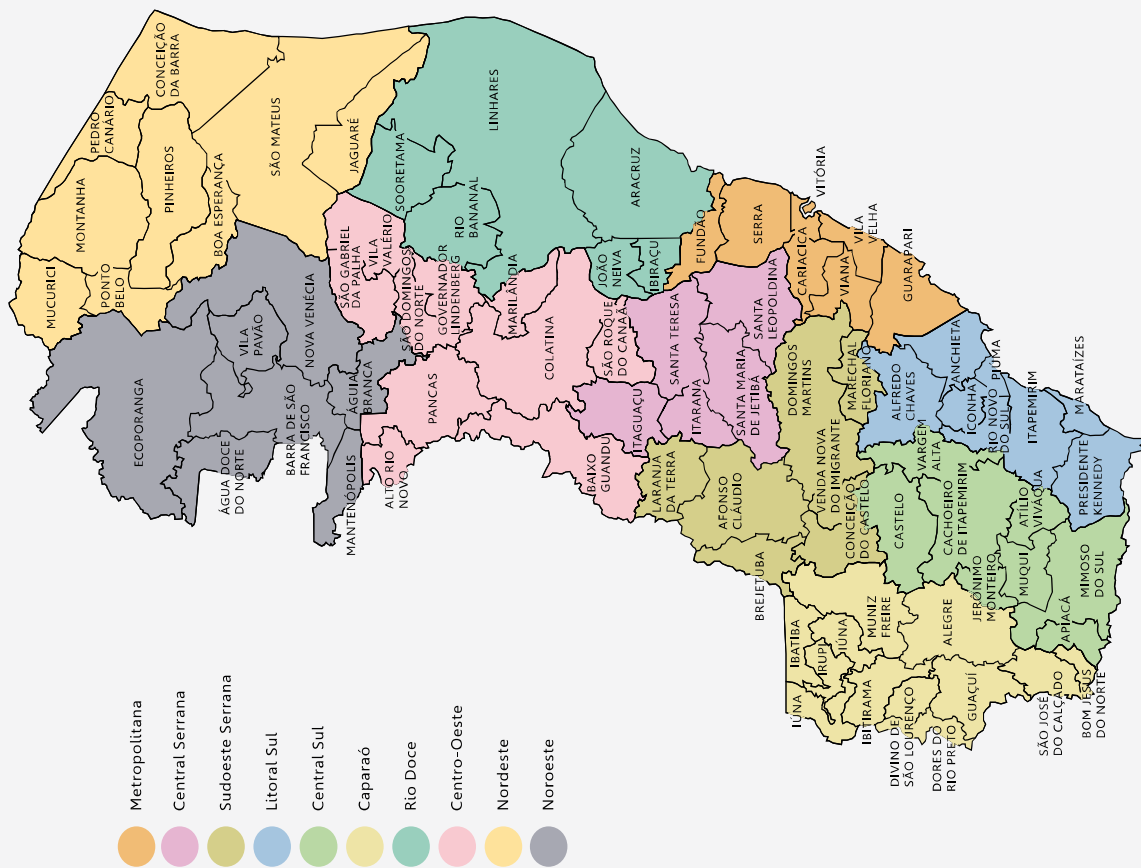
CERTIFICA que, consultando a base de dados do Sistema de Gerenciamento de Processos do Poder Judiciário do Estado do Espírito Santo (E-Jud, SIEP, PROJUDI e PJe) até a presente data e hora, **NADA CONSTA** contra o solicitante .

Observações

- a. Certidão expedida gratuitamente através da Internet;
- b. Os dados do(a) solicitante acima informados são de sua responsabilidade, devendo a titularidade ser conferida pelo interessado e/ou destinatário;
- c. O prazo de validade desta certidão é de 30 (trinta) dias, contados da data da expedição, conforme disposto no art. 467 do Código de Normas da Corregedoria Geral da Justiça. Após essa data será necessária a emissão de uma nova certidão;
- d. A autenticidade desta certidão poderá ser confirmada na página do Tribunal de Justiça do Estado do Espírito Santo - www.tjes.jus.br -, utilizando o número da certidão acima identificado;
- e. Em relação as comarcas da entrância especial (Vitória/Vila Velha/Cariacica/Serra/Viana), as ações de: execução fiscal estadual, falência e recuperação judicial, e auditoria militar, tramitam, apenas, no juízo de Vitória;
- f. As ações de natureza cível abrangem inclusive aquelas que tramitam nas varas de Órfãos e Sucessões (Tutela, Curatela, Interdição,...), Juizado Especial Cível, Juizado Especial da Fazenda Pública, Execução Fiscal e Execução Patrimonial (observado o item e);
- g. As ações de natureza criminal abrangem, dentre outras: as de auditoria militar e de juizados especiais criminais;
- h. As matérias atinentes as varas de família e infância e juventude são objeto de certidão específica;
- i. A base de dados do sistema de gerenciamento processual (1ª INSTÂNCIA: eJUD, SIEP, PROJUDI, PJe-1G; 2ª INSTÂNCIA: Sistema de Segunda Instância, PJe-2G) contém o registro de todos os processos distribuídos no Judiciário do Estado do Espírito Santo, com exceção do SEEU;
- j. A certidão negativa referente ao Sistema Eletrônico de Execução Unificado – SEEU deverá ser requerida ao Cartório do Ofício de Distribuidor da Comarca, conforme Ato Normativo Conjunto nº. 009/2021.

MAPA DAS COMARCAS DO ESTADO DO ESPÍRITO SANTO

Divisão por Microrregiões conforme Lei nº 9.768 de 28.12.11



ÍNDICE GERAL

Microrregião METROPOLITANA	06
Microrregião CENTRAL SERRANA	41
Microrregião SUDOESTE SERRANA	45
Microrregião LITORAL SUL	49
Microrregião CENTRAL SUL	56
Microrregião CAPARAÓ	65
Microrregião RIO DOCE	71
Microrregião CENTRO-OESTE	79
Microrregião NORDESTE	87
Microrregião NOROESTE	93
Telefones Úteis	98

VITÓRIA - FÓRUM CÍVEL

Fórum Moniz Freire

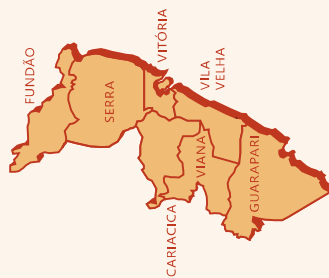
Rua Muniz Freire, s/nº - Centro
CEP 29015-140 - Vitória/ES

Geral	(27) 3198-0550
Portaria	(27) 3198-0668 • ramal 668
Central de Apoio Multidisciplinar	(27) 3198-0610 • 0612
Copa	(27) 3198-0640 • ramal 640
Limpeza	(27) 3198-0671 • ramal 671
Xerox	(27) 3198-0653 • ramal 653
	1ª Vara Cível
	1civel-vitoria@tjes.jus.br
Cartório	(27) 3198-0630 • ramal 630
Gabinete do Juiz	(27) 3222-1974 • 3198-0631 • ramal 631
	2ª Vara Cível
	2civel-vitoria@tjes.jus.br
Cartório	(27) 3198-0633 • ramal 633
Gabinete do Juiz	(27) 3198-0632 • ramal 632
	3ª Vara Cível
	3civel-vitoria@tjes.jus.br
Cartório	(27) 3198-0675 • ramal 675 • 3198-0679 • ramal 679
Gabinete do Juiz	(27) 3233-5247 • 3198-0672 • ramal 672
	4ª Vara Cível
	4civel-vitoria@tjes.jus.br
Cartório	(27) 3198-0678 • ramal 678
Gabinete do Juiz	(27) 3223-9519 • 3198-0629 • ramal 629
	5ª Vara Cível
	5civel-vitoria@tjes.jus.br
Cartório	(27) 3198-0626 • ramal 626

MICRORREGIÃO

METROPOLITANA

VITÓRIA	PÁG. 07
VILA VELHA	PÁG. 19
SERRA	PÁG. 25
CARIACICA	PÁG. 30
VIANA	PÁG. 36
GUARAPARI	PÁG. 38
FUNDÃO	PÁG. 40



Balanço Patrimonial 2024 - Completo49 de 267

TERMOS DE ABERTURA E ENCERRAMENTO



Entidade: FRIOVIX COMÃRCIO DE REFRIGERAÃÃO LTDA
Período da Escrituração: 01/01/2024 a 31/01/2024 CNPJ: 09.316.105/0001-29
Número de Ordem do Livro: 39

TERMO DE ABERTURA

Nome Empresarial	FRIOVIX COMÃRCIO DE REFRIGERAÃÃO LTDA
NIRE	32201324063
CNPJ	09.316.105/0001-29
Número de Ordem	39
Natureza do Livro	LIVRO DIARIO
Município	SERRA
Data do arquivamento dos atos constitutivos	18/01/2008
Data de arquivamento do ato de conversão de sociedade simples em sociedade empresária	
Data de encerramento do exercício social	31/12/2024
Quantidade total de linhas do arquivo digital	5587359

TERMO DE ENCERRAMENTO

Nome Empresarial	FRIOVIX COMÃRCIO DE REFRIGERAÃÃO LTDA
Natureza do Livro	LIVRO DIARIO
Número de ordem	39
Quantidade total de linhas do arquivo digital	5587359
Data de inicio	01/01/2024
Data de término	31/01/2024

Balanço Patrimonial 2024 - Completo50 de 267

TERMOS DE ABERTURA E ENCERRAMENTO



Entidade: FRIOVIX COMÃRCIO DE REFRIGERAÃÃO LTDA
Período da Escrituração: 01/02/2024 a 29/02/2024 CNPJ: 09.316.105/0001-29
Número de Ordem do Livro: 40

TERMO DE ABERTURA

Nome Empresarial	FRIOVIX COMÃRCIO DE REFRIGERAÃÃO LTDA
NIRE	32201324063
CNPJ	09.316.105/0001-29
Número de Ordem	40
Natureza do Livro	LIVRO DIARIO
Município	SERRA
Data do arquivamento dos atos constitutivos	18/01/2008
Data de arquivamento do ato de conversão de sociedade simples em sociedade empresária	
Data de encerramento do exercício social	31/12/2024
Quantidade total de linhas do arquivo digital	4127681

TERMO DE ENCERRAMENTO

Nome Empresarial	FRIOVIX COMÃRCIO DE REFRIGERAÃÃO LTDA
Natureza do Livro	LIVRO DIARIO
Número de ordem	40
Quantidade total de linhas do arquivo digital	4127681
Data de inicio	01/02/2024
Data de término	29/02/2024

Este documento é parte integrante de escrituração cuja autenticação se comprova pelo recibo de número EC.A5.2A.68.3C.8E.65.A2.6B.E8.A9.C4.47.3A.48.6C.8E.2F.B5.03-0, nos termos do Decreto nº 8.683/2016.

Este relatório foi gerado pelo Sistema Público de Escrituração Digital – Sped

Versão 10.3.3 do Visualizador

Página 1 de 1

Balanço Patrimonial 2024 - Completo 51 de 267

TERMOS DE ABERTURA E ENCERRAMENTO



Entidade: FRIOVIX COMÃRCIO DE REFRIGERAÃÃO LTDA
Período da Escrituração: 01/03/2024 a 31/03/2024 CNPJ: 09.316.105/0001-29
Número de Ordem do Livro: 41

TERMO DE ABERTURA

Nome Empresarial	FRIOVIX COMÃRCIO DE REFRIGERAÃÃO LTDA
NIRE	32201324063
CNPJ	09.316.105/0001-29
Número de Ordem	41
Natureza do Livro	LIVRO DIARIO
Município	SERRA
Data do arquivamento dos atos constitutivos	18/01/2008
Data de arquivamento do ato de conversão de sociedade simples em sociedade empresária	
Data de encerramento do exercício social	31/12/2024
Quantidade total de linhas do arquivo digital	4685965

TERMO DE ENCERRAMENTO

Nome Empresarial	FRIOVIX COMÃRCIO DE REFRIGERAÃÃO LTDA
Natureza do Livro	LIVRO DIARIO
Número de ordem	41
Quantidade total de linhas do arquivo digital	4685965
Data de inicio	01/03/2024
Data de término	31/03/2024

Este documento é parte integrante de escrituração cuja autenticação se comprova pelo recibo de número 14.90.97.C4.95.0A.52.A1.F3.54.CB.7A.AC.54.A0.08.24.26.CE.57-5, nos termos do Decreto nº 8.683/2016.

Este relatório foi gerado pelo Sistema Público de Escrituração Digital – Sped

Versão 10.3.3 do Visualizador

Página 1 de 1

Balanço Patrimonial 2024 - Completo 52 de 267

TERMOS DE ABERTURA E ENCERRAMENTO



Entidade: FRIOVIX COMÃRCIO DE REFRIGERAÃÃO LTDA
Período da Escrituração: 01/04/2024 a 30/04/2024 CNPJ: 09.316.105/0001-29
Número de Ordem do Livro: 42

TERMO DE ABERTURA

Nome Empresarial	FRIOVIX COMÃRCIO DE REFRIGERAÃÃO LTDA
NIRE	32201324063
CNPJ	09.316.105/0001-29
Número de Ordem	42
Natureza do Livro	LIVRO DIARIO
Município	SERRA
Data do arquivamento dos atos constitutivos	18/01/2008
Data de arquivamento do ato de conversão de sociedade simples em sociedade empresária	
Data de encerramento do exercício social	31/12/2024
Quantidade total de linhas do arquivo digital	3733516

TERMO DE ENCERRAMENTO

Nome Empresarial	FRIOVIX COMÃRCIO DE REFRIGERAÃÃO LTDA
Natureza do Livro	LIVRO DIARIO
Número de ordem	42
Quantidade total de linhas do arquivo digital	3733516
Data de inicio	01/04/2024
Data de término	30/04/2024

Este documento é parte integrante de escrituração cuja autenticação se comprova pelo recibo de número 4E.9C.2C.40.DA.86.63.C5.0E.BC.6C.29.90.5A.0C.8F.1A.12.0A.E7-7, nos termos do Decreto nº 8.683/2016.

Este relatório foi gerado pelo Sistema Público de Escrituração Digital – Sped

Versão 10.3.3 do Visualizador

Página 1 de 1

Balanço Patrimonial 2024 - Completo 53 de 267

TERMOS DE ABERTURA E ENCERRAMENTO



Entidade: FRIOVIX COMÃRCIO DE REFRIGERAÃÃO LTDA
Período da Escrituração: 01/05/2024 a 31/05/2024 CNPJ: 09.316.105/0001-29
Número de Ordem do Livro: 43

TERMO DE ABERTURA

Nome Empresarial	FRIOVIX COMÃRCIO DE REFRIGERAÃÃO LTDA
NIRE	32201324063
CNPJ	09.316.105/0001-29
Número de Ordem	43
Natureza do Livro	LIVRO DIARIO
Município	SERRA
Data do arquivamento dos atos constitutivos	18/01/2008
Data de arquivamento do ato de conversão de sociedade simples em sociedade empresária	
Data de encerramento do exercício social	31/12/2024
Quantidade total de linhas do arquivo digital	3609458

TERMO DE ENCERRAMENTO

Nome Empresarial	FRIOVIX COMÃRCIO DE REFRIGERAÃÃO LTDA
Natureza do Livro	LIVRO DIARIO
Número de ordem	43
Quantidade total de linhas do arquivo digital	3609458
Data de inicio	01/05/2024
Data de término	31/05/2024

Este documento é parte integrante de escrituração cuja autenticação se comprova pelo recibo de número 1D.9B.5C.EE.1C.65.9A.40.20.62.DD.80.9A.B7.3E.C7.35.2C.25.EB-4, nos termos do Decreto nº 8.683/2016.

Este relatório foi gerado pelo Sistema Público de Escrituração Digital – Sped

Versão 10.3.3 do Visualizador

Página 1 de 1

Balanço Patrimonial 2024 - Completo54 de 267

TERMOS DE ABERTURA E ENCERRAMENTO



Entidade: FRIOVIX COMÃRCIO DE REFRIGERAÃÃO LTDA
Período da Escrituração: 01/06/2024 a 30/06/2024 CNPJ: 09.316.105/0001-29
Número de Ordem do Livro: 44

TERMO DE ABERTURA

Nome Empresarial	FRIOVIX COMÃRCIO DE REFRIGERAÃÃO LTDA
NIRE	32201324063
CNPJ	09.316.105/0001-29
Número de Ordem	44
Natureza do Livro	LIVRO DIARIO
Município	SERRA
Data do arquivamento dos atos constitutivos	18/01/2008
Data de arquivamento do ato de conversão de sociedade simples em sociedade empresária	
Data de encerramento do exercício social	31/12/2024
Quantidade total de linhas do arquivo digital	3181169

TERMO DE ENCERRAMENTO

Nome Empresarial	FRIOVIX COMÃRCIO DE REFRIGERAÃÃO LTDA
Natureza do Livro	LIVRO DIARIO
Número de ordem	44
Quantidade total de linhas do arquivo digital	3181169
Data de inicio	01/06/2024
Data de término	30/06/2024

Balanço Patrimonial 2024 - Completo 55 de 267

TERMOS DE ABERTURA E ENCERRAMENTO



Entidade: FRIOVIX COMÃRCIO DE REFRIGERAÃÃO LTDA
Período da Escrituração: 01/07/2024 a 31/07/2024 CNPJ: 09.316.105/0001-29
Número de Ordem do Livro: 45

TERMO DE ABERTURA

Nome Empresarial	FRIOVIX COMÃRCIO DE REFRIGERAÃÃO LTDA
NIRE	32201324063
CNPJ	09.316.105/0001-29
Número de Ordem	45
Natureza do Livro	LIVRO DIARIO
Município	SERRA
Data do arquivamento dos atos constitutivos	18/01/2008
Data de arquivamento do ato de conversão de sociedade simples em sociedade empresária	
Data de encerramento do exercício social	31/12/2024
Quantidade total de linhas do arquivo digital	3343008

TERMO DE ENCERRAMENTO

Nome Empresarial	FRIOVIX COMÃRCIO DE REFRIGERAÃÃO LTDA
Natureza do Livro	LIVRO DIARIO
Número de ordem	45
Quantidade total de linhas do arquivo digital	3343008
Data de inicio	01/07/2024
Data de término	31/07/2024

Este documento é parte integrante de escrituração cuja autenticação se comprova pelo recibo de número 46.0D.9E.6E.9A.FF.69.08.F0.A8.0E.CA.3C.7E.C8.30.29.52.2E.EC-7, nos termos do Decreto nº 8.683/2016.

Este relatório foi gerado pelo Sistema Público de Escrituração Digital – Sped

Versão 10.3.3 do Visualizador

Página 1 de 1

Balanço Patrimonial 2024 - Completo 56 de 267

TERMOS DE ABERTURA E ENCERRAMENTO



Entidade: FRIOVIX COMÃRCIO DE REFRIGERAÃÃO LTDA
Período da Escrituração: 01/08/2024 a 31/08/2024 CNPJ: 09.316.105/0001-29
Número de Ordem do Livro: 46

TERMO DE ABERTURA

Nome Empresarial	FRIOVIX COMÃRCIO DE REFRIGERAÃÃO LTDA
NIRE	32201324063
CNPJ	09.316.105/0001-29
Número de Ordem	46
Natureza do Livro	LIVRO DIARIO
Município	SERRA
Data do arquivamento dos atos constitutivos	18/01/2008
Data de arquivamento do ato de conversão de sociedade simples em sociedade empresária	
Data de encerramento do exercício social	31/12/2024
Quantidade total de linhas do arquivo digital	3301489

TERMO DE ENCERRAMENTO

Nome Empresarial	FRIOVIX COMÃRCIO DE REFRIGERAÃÃO LTDA
Natureza do Livro	LIVRO DIARIO
Número de ordem	46
Quantidade total de linhas do arquivo digital	3301489
Data de inicio	01/08/2024
Data de término	31/08/2024

Este documento é parte integrante de escrituração cuja autenticação se comprova pelo recibo de número 01.F4.7F.A8.6F.F0.97.9A.A5.2F.F3.6F.8B.42.72.AB.96.D3.53.B3-9, nos termos do Decreto nº 8.683/2016.

Este relatório foi gerado pelo Sistema Público de Escrituração Digital – Sped

Versão 10.3.3 do Visualizador

Página 1 de 1

Balanço Patrimonial 2024 - Completo 57 de 267

TERMOS DE ABERTURA E ENCERRAMENTO



Entidade: FRIOVIX COMÃRCIO DE REFRIGERAÃÃO LTDA
Período da Escrituração: 01/09/2024 a 30/09/2024 CNPJ: 09.316.105/0001-29
Número de Ordem do Livro: 47

TERMO DE ABERTURA

Nome Empresarial	FRIOVIX COMÃRCIO DE REFRIGERAÃÃO LTDA
NIRE	32201324063
CNPJ	09.316.105/0001-29
Número de Ordem	47
Natureza do Livro	LIVRO DIARIO
Município	SERRA
Data do arquivamento dos atos constitutivos	18/01/2008
Data de arquivamento do ato de conversão de sociedade simples em sociedade empresária	
Data de encerramento do exercício social	31/12/2024
Quantidade total de linhas do arquivo digital	3674859

TERMO DE ENCERRAMENTO

Nome Empresarial	FRIOVIX COMÃRCIO DE REFRIGERAÃÃO LTDA
Natureza do Livro	LIVRO DIARIO
Número de ordem	47
Quantidade total de linhas do arquivo digital	3674859
Data de inicio	01/09/2024
Data de término	30/09/2024

Este documento é parte integrante de escrituração cuja autenticação se comprova pelo recibo de número B9.D4.C8.48.19.6B.94.49.51.47.CC.8D.9E.DD.B1.E2.82.C8.0F.A1-8, nos termos do Decreto nº 8.683/2016.

Este relatório foi gerado pelo Sistema Público de Escrituração Digital – Sped

Versão 10.3.3 do Visualizador

Página 1 de 1

Balanço Patrimonial 2024 - Completo58 de 267

TERMOS DE ABERTURA E ENCERRAMENTO



Entidade: FRIOVIX COMÃRCIO DE REFRIGERAÃÃO LTDA
Período da Escrituração: 01/10/2024 a 31/10/2024 CNPJ: 09.316.105/0001-29
Número de Ordem do Livro: 48

TERMO DE ABERTURA

Nome Empresarial	FRIOVIX COMÃRCIO DE REFRIGERAÃÃO LTDA
NIRE	32201324063
CNPJ	09.316.105/0001-29
Número de Ordem	48
Natureza do Livro	LIVRO DIARIO
Município	SERRA
Data do arquivamento dos atos constitutivos	18/01/2008
Data de arquivamento do ato de conversão de sociedade simples em sociedade empresária	
Data de encerramento do exercício social	31/12/2024
Quantidade total de linhas do arquivo digital	2877016

TERMO DE ENCERRAMENTO

Nome Empresarial	FRIOVIX COMÃRCIO DE REFRIGERAÃÃO LTDA
Natureza do Livro	LIVRO DIARIO
Número de ordem	48
Quantidade total de linhas do arquivo digital	2877016
Data de inicio	01/10/2024
Data de término	31/10/2024

Este documento é parte integrante de escrituração cuja autenticação se comprova pelo recibo de número 2B.6F.09.41.75.FD.89.89.C7.7B.83.01.45.71.AF.95.57.AB.58.A9-4, nos termos do Decreto nº 8.683/2016.

Este relatório foi gerado pelo Sistema Público de Escrituração Digital – Sped

Versão 10.3.3 do Visualizador

Página 1 de 1

Balanço Patrimonial 2024 - Completo 59 de 267

TERMOS DE ABERTURA E ENCERRAMENTO



Entidade: FRIOVIX COMÃRCIO DE REFRIGERAÃÃO LTDA
Período da Escrituração: 01/11/2024 a 30/11/2024 CNPJ: 09.316.105/0001-29
Número de Ordem do Livro: 49

TERMO DE ABERTURA

Nome Empresarial	FRIOVIX COMÃRCIO DE REFRIGERAÃÃO LTDA
NIRE	32201324063
CNPJ	09.316.105/0001-29
Número de Ordem	49
Natureza do Livro	LIVRO DIARIO
Município	SERRA
Data do arquivamento dos atos constitutivos	18/01/2008
Data de arquivamento do ato de conversão de sociedade simples em sociedade empresária	
Data de encerramento do exercício social	31/12/2024
Quantidade total de linhas do arquivo digital	4738549

TERMO DE ENCERRAMENTO

Nome Empresarial	FRIOVIX COMÃRCIO DE REFRIGERAÃÃO LTDA
Natureza do Livro	LIVRO DIARIO
Número de ordem	49
Quantidade total de linhas do arquivo digital	4738549
Data de inicio	01/11/2024
Data de término	30/11/2024

Este documento é parte integrante de escrituração cuja autenticação se comprova pelo recibo de número CA.B7.76.E8.D8.19.E9.BB.6D.A3.65.05.D1.87.A9.C9.7D.D3.1A.52-1, nos termos do Decreto nº 8.683/2016.

Este relatório foi gerado pelo Sistema Público de Escrituração Digital – Sped

Versão 10.3.3 do Visualizador

Página 1 de 1

Balanço Patrimonial 2024 - Completo60 de 267

TERMOS DE ABERTURA E ENCERRAMENTO



Entidade: FRIOVIX COMÃRCIO DE REFRIGERAÃÃO LTDA
Período da Escrituração: 01/12/2024 a 31/12/2024 CNPJ: 09.316.105/0001-29
Número de Ordem do Livro: 50

TERMO DE ABERTURA

Nome Empresarial	FRIOVIX COMÃRCIO DE REFRIGERAÃÃO LTDA
NIRE	32201324063
CNPJ	09.316.105/0001-29
Número de Ordem	50
Natureza do Livro	LIVRO DIARIO
Município	SERRA
Data do arquivamento dos atos constitutivos	18/01/2008
Data de arquivamento do ato de conversão de sociedade simples em sociedade empresária	
Data de encerramento do exercício social	31/12/2024
Quantidade total de linhas do arquivo digital	3728313

TERMO DE ENCERRAMENTO

Nome Empresarial	FRIOVIX COMÃRCIO DE REFRIGERAÃÃO LTDA
Natureza do Livro	LIVRO DIARIO
Número de ordem	50
Quantidade total de linhas do arquivo digital	3728313
Data de inicio	01/12/2024
Data de término	31/12/2024

Este documento é parte integrante de escrituração cuja autenticação se comprova pelo recibo de número 66.88.33.93.8C.BF.89.87.58.DB.78.D2.D6.2D.27.E6.CB.FA.20.DD-2, nos termos do Decreto nº 8.683/2016.

Este relatório foi gerado pelo Sistema Público de Escrituração Digital – Sped

Versão 10.3.3 do Visualizador

Página 1 de 1

Balanço Patrimonial 2024 - Completo61 de 267

TERMOS DE ABERTURA E ENCERRAMENTO



Entidade: FRIOVIX COMÃRCIO DE REFRIGERAÃÃO LTDA
Período da Escrituração: 01/12/2024 a 31/12/2024 CNPJ: 09.316.105/0001-29
Número de Ordem do Livro: 50

TERMO DE ABERTURA

Nome Empresarial	FRIOVIX COMÃRCIO DE REFRIGERAÃÃO LTDA
NIRE	32201324063
CNPJ	09.316.105/0001-29
Número de Ordem	50
Natureza do Livro	LIVRO DIARIO
Município	SERRA
Data do arquivamento dos atos constitutivos	18/01/2008
Data de arquivamento do ato de conversão de sociedade simples em sociedade empresária	
Data de encerramento do exercício social	31/12/2024
Quantidade total de linhas do arquivo digital	3728313

TERMO DE ENCERRAMENTO

Nome Empresarial	FRIOVIX COMÃRCIO DE REFRIGERAÃÃO LTDA
Natureza do Livro	LIVRO DIARIO
Número de ordem	50
Quantidade total de linhas do arquivo digital	3728313
Data de inicio	01/12/2024
Data de término	31/12/2024

Este documento é parte integrante de escrituração cuja autenticação se comprova pelo recibo de número 66.88.33.93.8C.BF.89.87.58.DB.78.D2.D6.2D.27.E6.CB.FA.20.DD-2, nos termos do Decreto nº 8.683/2016.

Este relatório foi gerado pelo Sistema Público de Escrituração Digital – Sped

Versão 10.3.3 do Visualizador

Página 1 de 1

Balanço Patrimonial 2024 - Completo62 de 267

MINISTÉRIO DA FAZENDA
SECRETARIA DA RECEITA FEDERAL DO BRASIL
SISTEMA PÚBLICO DE ESCRITURAÇÃO DIGITAL – Sped

Versão: 10.3.3

RECIBO DE ENTREGA DE ESCRITURAÇÃO CONTÁBIL DIGITAL

IDENTIFICAÇÃO DO TITULAR DA ESCRITURAÇÃO

NIRE 32201324063	CNPJ 09.316.105/0001-29	
NOME EMPRESARIAL FRIOVIX COMÁRCIO DE REFRIGERAÇÃO LTDA		

IDENTIFICAÇÃO DA ESCRITURAÇÃO

FORMA DA ESCRITURAÇÃO CONTÁBIL Livro Diário (Completo - sem escrituração Auxiliar)	PERÍODO DA ESCRITURAÇÃO 01/01/2024 a 31/01/2024
NATUREZA DO LIVRO LIVRO DIARIO	NÚMERO DO LIVRO 39
IDENTIFICAÇÃO DO ARQUIVO (HASH) 0E.9E.75.13.B5.9D.A1.E6.91.49.97.1C.13.77.30.C0.C8.71.99.5A	
ARQUIVOS SUBSTITUÍDOS (HASH)	

ESTE LIVRO FOI ASSINADO COM OS SEGUINTE CERTIFICADOS DIGITAIS:

QUALIFICAÇÃO DO SIGNATARIO	CPF/CNPJ	NOME	Nº SÉRIE DO CERTIFICADO	VALIDADE	RESPONSÁVEL LEGAL
Diretor	82454396653	DANIEL MARIANI MAGALHAES PRADO:82454396653	405750031098665077 9	08/09/2023 a 08/09/2026	Sim
Contador	02778804676	LEONARDO STEFERSON GONCALVES:027788046 76	606104033352760084 3	12/12/2024 a 12/12/2027	Não

NÚMERO DO RECIBO:

0E.9E.75.13.B5.9D.A1.E6.91.49.97.1C.
13.77.30.C0.C8.71.99.5A-3

Escrituração recebida via Internet
pelo Agente Receptor SERPRO

em 18/06/2025 às 11:00:36

6F.80.5D.D8.11.35.E3.47
24.00.E2.C4.CB.1D.A7.FE

Considera-se autenticado o livro contábil a que se refere este recibo, dispensando-se a autenticação de que trata o art. 39 da Lei nº 8.934/1994. Este recibo comprova a autenticação.

BASE LEGAL: Decreto nº 1.800/1996, com a alteração do Decreto nº 8.683/2016, e arts. 39, 39-A, 39-B da Lei nº 8.934/1994 com a alteração da Lei Complementar nº 1247/2014.

Balanço Patrimonial 2024 - Completo63 de 267

MINISTÉRIO DA FAZENDA
SECRETARIA DA RECEITA FEDERAL DO BRASIL
SISTEMA PÚBLICO DE ESCRITURAÇÃO DIGITAL – Sped

Versão: 10.3.3

RECIBO DE ENTREGA DE ESCRITURAÇÃO CONTÁBIL DIGITAL

IDENTIFICAÇÃO DO TITULAR DA ESCRITURAÇÃO

NIRE 32201324063	CNPJ 09.316.105/0001-29	
NOME EMPRESARIAL FRIOVIX COMÁRCIO DE REFRIGERAÇÃO LTDA		

IDENTIFICAÇÃO DA ESCRITURAÇÃO

FORMA DA ESCRITURAÇÃO CONTÁBIL Livro Diário (Completo - sem escrituração Auxiliar)	PERÍODO DA ESCRITURAÇÃO 01/02/2024 a 29/02/2024
NATUREZA DO LIVRO LIVRO DIARIO	NÚMERO DO LIVRO 40
IDENTIFICAÇÃO DO ARQUIVO (HASH) EC.A5.2A.68.3C.8E.65.A2.6B.E8.A9.C4.47.3A.48.6C.8E.2F.B5.03	
ARQUIVOS SUBSTITUÍDOS (HASH)	

ESTE LIVRO FOI ASSINADO COM OS SEGUINTE CERTIFICADOS DIGITAIS:

QUALIFICAÇÃO DO SIGNATARIO	CPF/CNPJ	NOME	Nº SÉRIE DO CERTIFICADO	VALIDADE	RESPONSÁVEL LEGAL
Diretor	82454396653	DANIEL MARIANI MAGALHAES PRADO:82454396653	405750031098665077 9	08/09/2023 a 08/09/2026	Sim
Contador	02778804676	LEONARDO STEFERSON GONCALVES:027788046 76	606104033352760084 3	12/12/2024 a 12/12/2027	Não

NÚMERO DO RECIBO:

EC.A5.2A.68.3C.8E.65.A2.6B.E8.A9.C4
.47.3A.48.6C.8E.2F.B5.03-0

Escrituração recebida via Internet
pelo Agente Receptor SERPRO

em 18/06/2025 às 14:06:55

11.EC.82.32.EA.25.4B.12
72.43.59.F6.B8.2E.70.11

Considera-se autenticado o livro contábil a que se refere este recibo, dispensando-se a autenticação de que trata o art. 39 da Lei nº 8.934/1994. Este recibo comprova a autenticação.

BASE LEGAL: Decreto nº 1.800/1996, com a alteração do Decreto nº 8.683/2016, e arts. 39, 39-A, 39-B da Lei nº 8.934/1994 com a alteração da Lei Complementar nº 1247/2014.

Balanço Patrimonial 2024 - Completo64 de 267

MINISTÉRIO DA FAZENDA
SECRETARIA DA RECEITA FEDERAL DO BRASIL
SISTEMA PÚBLICO DE ESCRITURAÇÃO DIGITAL – Sped

Versão: 10.3.3

RECIBO DE ENTREGA DE ESCRITURAÇÃO CONTÁBIL DIGITAL

IDENTIFICAÇÃO DO TITULAR DA ESCRITURAÇÃO

NIRE 32201324063	CNPJ 09.316.105/0001-29	
NOME EMPRESARIAL FRIOVIX COMÁRCIO DE REFRIGERAÇÃO LTDA		

IDENTIFICAÇÃO DA ESCRITURAÇÃO

FORMA DA ESCRITURAÇÃO CONTÁBIL Livro Diário (Completo - sem escrituração Auxiliar)	PERÍODO DA ESCRITURAÇÃO 01/03/2024 a 31/03/2024
NATUREZA DO LIVRO LIVRO DIARIO	NÚMERO DO LIVRO 41
IDENTIFICAÇÃO DO ARQUIVO (HASH) 14.90.97.C4.95.0A.52.A1.F3.54.CB.7A.AC.54.A0.08.24.26.CE.57	
ARQUIVOS SUBSTITUÍDOS (HASH)	

ESTE LIVRO FOI ASSINADO COM OS SEGUINTE CERTIFICADOS DIGITAIS:

QUALIFICAÇÃO DO SIGNATARIO	CPF/CNPJ	NOME	Nº SÉRIE DO CERTIFICADO	VALIDADE	RESPONSÁVEL LEGAL
Diretor	82454396653	DANIEL MARIANI MAGALHAES PRADO:82454396653	405750031098665077 9	08/09/2023 a 08/09/2026	Sim
Contador	02778804676	LEONARDO STEFERSON GONCALVES:027788046 76	606104033352760084 3	12/12/2024 a 12/12/2027	Não

NÚMERO DO RECIBO:

14.90.97.C4.95.0A.52.A1.F3.54.CB.7A.
AC.54.A0.08.24.26.CE.57-5

Escrituração recebida via Internet
pelo Agente Receptor SERPRO

em 18/06/2025 às 15:47:38

0A.20.20.38.F3.7A.63.C9
7B.DA.DA.8C.74.C9.BE.08

Considera-se autenticado o livro contábil a que se refere este recibo, dispensando-se a autenticação de que trata o art. 39 da Lei nº 8.934/1994. Este recibo comprova a autenticação.

BASE LEGAL: Decreto nº 1.800/1996, com a alteração do Decreto nº 8.683/2016, e arts. 39, 39-A, 39-B da Lei nº 8.934/1994 com a alteração da Lei Complementar nº 1247/2014.

Balanço Patrimonial 2024 - Completo65 de 267

MINISTÉRIO DA FAZENDA
SECRETARIA DA RECEITA FEDERAL DO BRASIL
SISTEMA PÚBLICO DE ESCRITURAÇÃO DIGITAL – Sped

Versão: 10.3.3

RECIBO DE ENTREGA DE ESCRITURAÇÃO CONTÁBIL DIGITAL

IDENTIFICAÇÃO DO TITULAR DA ESCRITURAÇÃO

NIRE 32201324063	CNPJ 09.316.105/0001-29	
NOME EMPRESARIAL FRIOVIX COMÁRCIO DE REFRIGERAÇÃO LTDA		

IDENTIFICAÇÃO DA ESCRITURAÇÃO

FORMA DA ESCRITURAÇÃO CONTÁBIL Livro Diário (Completo - sem escrituração Auxiliar)	PERÍODO DA ESCRITURAÇÃO 01/04/2024 a 30/04/2024
NATUREZA DO LIVRO LIVRO DIARIO	NÚMERO DO LIVRO 42
IDENTIFICAÇÃO DO ARQUIVO (HASH) 4E.9C.2C.40.DA.86.63.C5.0E.BC.6C.29.90.5A.0C.8F.1A.12.0A.E7	
ARQUIVOS SUBSTITUÍDOS (HASH)	

ESTE LIVRO FOI ASSINADO COM OS SEGUINTE CERTIFICADOS DIGITAIS:

QUALIFICAÇÃO DO SIGNATARIO	CPF/CNPJ	NOME	Nº SÉRIE DO CERTIFICADO	VALIDADE	RESPONSÁVEL LEGAL
Diretor	82454396653	DANIEL MARIANI MAGALHAES PRADO:82454396653	405750031098665077 9	08/09/2023 a 08/09/2026	Sim
Contador	02778804676	LEONARDO STEFERSON GONCALVES:027788046 76	606104033352760084 3	12/12/2024 a 12/12/2027	Não

NÚMERO DO RECIBO:

4E.9C.2C.40.DA.86.63.C5.0E.BC.6C.29
.90.5A.0C.8F.1A.12.0A.E7-7

Escrituração recebida via Internet
pelo Agente Receptor SERPRO

em 19/06/2025 às 09:07:37

F1.09.90.59.CA.F0.56.90
13.20.61.9E.1B.C3.08.71

Considera-se autenticado o livro contábil a que se refere este recibo, dispensando-se a autenticação de que trata o art. 39 da Lei nº 8.934/1994. Este recibo comprova a autenticação.

BASE LEGAL: Decreto nº 1.800/1996, com a alteração do Decreto nº 8.683/2016, e arts. 39, 39-A, 39-B da Lei nº 8.934/1994 com a alteração da Lei Complementar nº 1247/2014.

Balanço Patrimonial 2024 - Completo66 de 267

MINISTÉRIO DA FAZENDA
SECRETARIA DA RECEITA FEDERAL DO BRASIL
SISTEMA PÚBLICO DE ESCRITURAÇÃO DIGITAL – Sped

Versão: 10.3.3

RECIBO DE ENTREGA DE ESCRITURAÇÃO CONTÁBIL DIGITAL

IDENTIFICAÇÃO DO TITULAR DA ESCRITURAÇÃO

NIRE 32201324063	CNPJ 09.316.105/0001-29	
NOME EMPRESARIAL FRIOVIX COMÁRCIO DE REFRIGERAÇÃO LTDA		

IDENTIFICAÇÃO DA ESCRITURAÇÃO

FORMA DA ESCRITURAÇÃO CONTÁBIL Livro Diário (Completo - sem escrituração Auxiliar)	PERÍODO DA ESCRITURAÇÃO 01/05/2024 a 31/05/2024
NATUREZA DO LIVRO LIVRO DIARIO	NÚMERO DO LIVRO 43
IDENTIFICAÇÃO DO ARQUIVO (HASH) 1D.9B.5C.EE.1C.65.9A.40.20.62.DD.80.9A.B7.3E.C7.35.2C.25.EB	
ARQUIVOS SUBSTITUÍDOS (HASH)	

ESTE LIVRO FOI ASSINADO COM OS SEGUINTES CERTIFICADOS DIGITAIS:

QUALIFICAÇÃO DO SIGNATARIO	CPF/CNPJ	NOME	Nº SÉRIE DO CERTIFICADO	VALIDADE	RESPONSÁVEL LEGAL
Contador	02778804676	LEONARDO STEFERSON GONCALVES:02778804676	6061040333527600843	12/12/2024 a 12/12/2027	Não
Diretor	82454396653	DANIEL MARIANI MAGALHAES PRADO:82454396653	4057500310986650779	08/09/2023 a 08/09/2026	Sim

NÚMERO DO RECIBO:

1D.9B.5C.EE.1C.65.9A.40.20.62.DD.80.9A.B7.3E.C7.35.2C.25.EB-4

Escrituração recebida via Internet
pelo Agente Receptor SERPRO

em 19/06/2025 às 17:09:53

FF.3E.CF.D4.77.2C.46.FA
8C.D8.79.E3.80.E0.8D.AB

Considera-se autenticado o livro contábil a que se refere este recibo, dispensando-se a autenticação de que trata o art. 39 da Lei nº 8.934/1994. Este recibo comprova a autenticação.

BASE LEGAL: Decreto nº 1.800/1996, com a alteração do Decreto nº 8.683/2016, e arts. 39, 39-A, 39-B da Lei nº 8.934/1994 com a alteração da Lei Complementar nº 1247/2014.

Balanço Patrimonial 2024 - Completo67 de 267

MINISTÉRIO DA FAZENDA
SECRETARIA DA RECEITA FEDERAL DO BRASIL
SISTEMA PÚBLICO DE ESCRITURAÇÃO DIGITAL – Sped

Versão: 10.3.3

RECIBO DE ENTREGA DE ESCRITURAÇÃO CONTÁBIL DIGITAL

IDENTIFICAÇÃO DO TITULAR DA ESCRITURAÇÃO

NIRE 32201324063	CNPJ 09.316.105/0001-29	
NOME EMPRESARIAL FRIOVIX COMÁRCIO DE REFRIGERAÇÃO LTDA		

IDENTIFICAÇÃO DA ESCRITURAÇÃO

FORMA DA ESCRITURAÇÃO CONTÁBIL Livro Diário (Completo - sem escrituração Auxiliar)	PERÍODO DA ESCRITURAÇÃO 01/06/2024 a 30/06/2024
NATUREZA DO LIVRO LIVRO DIARIO	NÚMERO DO LIVRO 44
IDENTIFICAÇÃO DO ARQUIVO (HASH) 6E.3D.E5.92.92.AC.04.CD.0A.9E.62.EE.95.B2.C6.C4.31.7A.E3.E0	
ARQUIVOS SUBSTITUÍDOS (HASH)	

ESTE LIVRO FOI ASSINADO COM OS SEGUINTES CERTIFICADOS DIGITAIS:

QUALIFICAÇÃO DO SIGNATARIO	CPF/CNPJ	NOME	Nº SÉRIE DO CERTIFICADO	VALIDADE	RESPONSÁVEL LEGAL
Diretor	82454396653	DANIEL MARIANI MAGALHAES PRADO:82454396653	405750031098665077 9	08/09/2023 a 08/09/2026	Sim
Contador	02778804676	LEONARDO STEFERSON GONCALVES:027788046 76	606104033352760084 3	12/12/2024 a 12/12/2027	Não

NÚMERO DO RECIBO:

6E.3D.E5.92.92.AC.04.CD.0A.9E.62.EE
.95.B2.C6.C4.31.7A.E3.E0-6

Escrituração recebida via Internet
pelo Agente Receptor SERPRO

em 19/06/2025 às 20:59:31

E6.9B.50.FA.60.7E.4B.0E
D1.CE.3B.A9.B7.DC.A2.D
9

Considera-se autenticado o livro contábil a que se refere este recibo, dispensando-se a autenticação de que trata o art. 39 da Lei nº 8.934/1994. Este recibo comprova a autenticação.

BASE LEGAL: Decreto nº 1.800/1996, com a alteração do Decreto nº 8.683/2016, e arts. 39, 39-A, 39-B da Lei nº 8.934/1994 com a alteração da Lei Complementar nº 1247/2014.

Balanço Patrimonial 2024 - Completo68 de 267

MINISTÉRIO DA FAZENDA
SECRETARIA DA RECEITA FEDERAL DO BRASIL
SISTEMA PÚBLICO DE ESCRITURAÇÃO DIGITAL – Sped

Versão: 10.3.3

RECIBO DE ENTREGA DE ESCRITURAÇÃO CONTÁBIL DIGITAL

IDENTIFICAÇÃO DO TITULAR DA ESCRITURAÇÃO

NIRE 32201324063	CNPJ 09.316.105/0001-29
NOME EMPRESARIAL FRIOVIX COMÁRCIO DE REFRIGERAÇÃO LTDA	

IDENTIFICAÇÃO DA ESCRITURAÇÃO

FORMA DA ESCRITURAÇÃO CONTÁBIL Livro Diário (Completo - sem escrituração Auxiliar)	PERÍODO DA ESCRITURAÇÃO 01/07/2024 a 31/07/2024
NATUREZA DO LIVRO LIVRO DIARIO	NÚMERO DO LIVRO 45
IDENTIFICAÇÃO DO ARQUIVO (HASH) 46.0D.9E.6E.9A.FF.69.08.F0.A8.0E.CA.3C.7E.C8.30.29.52.2E.EC	
ARQUIVOS SUBSTITUÍDOS (HASH)	

ESTE LIVRO FOI ASSINADO COM OS SEGUINTE CERTIFICADOS DIGITAIS:

QUALIFICAÇÃO DO SIGNATARIO	CPF/CNPJ	NOME	Nº SÉRIE DO CERTIFICADO	VALIDADE	RESPONSÁVEL LEGAL
Contador	02778804676	LEONARDO STEFERSON GONCALVES:02778804676	6061040333527600843	12/12/2024 a 12/12/2027	Não
Diretor	82454396653	DANIEL MARIANI MAGALHAES PRADO:82454396653	4057500310986650779	08/09/2023 a 08/09/2026	Sim

NÚMERO DO RECIBO:

46.0D.9E.6E.9A.FF.69.08.F0.A8.0E.CA.
3C.7E.C8.30.29.52.2E.EC-7

Escrituração recebida via Internet
pelo Agente Receptor SERPRO

em 20/06/2025 às 08:24:30

AF.5E.A5.D4.02.95.6A.42
B0.2D.CC.0B.03.30.7F.71

Considera-se autenticado o livro contábil a que se refere este recibo, dispensando-se a autenticação de que trata o art. 39 da Lei nº 8.934/1994. Este recibo comprova a autenticação.

BASE LEGAL: Decreto nº 1.800/1996, com a alteração do Decreto nº 8.683/2016, e arts. 39, 39-A, 39-B da Lei nº 8.934/1994 com a alteração da Lei Complementar nº 1247/2014.

Balanço Patrimonial 2024 - Completo69 de 267

MINISTÉRIO DA FAZENDA SECRETARIA DA RECEITA FEDERAL DO BRASIL SISTEMA PÚBLICO DE ESCRITURAÇÃO DIGITAL – Sped	Versão: 10.3.3
--	----------------

RECIBO DE ENTREGA DE ESCRITURAÇÃO CONTÁBIL DIGITAL

IDENTIFICAÇÃO DO TITULAR DA ESCRITURAÇÃO	
NIRE 32201324063	CNPJ 09.316.105/0001-29
NOME EMPRESARIAL FRIOVIX COMÁRCIO DE REFRIGERAÇÃO LTDA	

IDENTIFICAÇÃO DA ESCRITURAÇÃO	
FORMA DA ESCRITURAÇÃO CONTÁBIL Livro Diário (Completo - sem escrituração Auxiliar)	PERÍODO DA ESCRITURAÇÃO 01/08/2024 a 31/08/2024
NATUREZA DO LIVRO LIVRO DIARIO	NÚMERO DO LIVRO 46
IDENTIFICAÇÃO DO ARQUIVO (HASH) 01.F4.7F.A8.6F.F0.97.9A.A5.2F.F3.6F.8B.42.72.AB.96.D3.53.B3	
ARQUIVOS SUBSTITUÍDOS (HASH)	

ESTE LIVRO FOI ASSINADO COM OS SEGUINTE CERTIFICADOS DIGITAIS:					
QUALIFICAÇÃO DO SIGNATARIO	CPF/CNPJ	NOME	Nº SÉRIE DO CERTIFICADO	VALIDADE	RESPONSÁVEL LEGAL
Diretor	82454396653	DANIEL MARIANI MAGALHAES PRADO:82454396653	405750031098665077 9	08/09/2023 a 08/09/2026	Sim
Contador	02778804676	LEONARDO STEFERSON GONCALVES:027788046 76	606104033352760084 3	12/12/2024 a 12/12/2027	Não

NÚMERO DO RECIBO:

01.F4.7F.A8.6F.F0.97.9A.A5.2F.F3.6F.8
B.42.72.AB.96.D3.53.B3-9

Escrituração recebida via Internet pelo Agente Receptor SERPRO em 20/06/2025 às 10:43:07 C7.71.C5.54.5A.44.18.1E B4.DE.59.2F.78.77.E6.09
--

Considera-se autenticado o livro contábil a que se refere este recibo, dispensando-se a autenticação de que trata o art. 39 da Lei nº 8.934/1994. Este recibo comprova a autenticação.

BASE LEGAL: Decreto nº 1.800/1996, com a alteração do Decreto nº 8.683/2016, e arts. 39, 39-A, 39-B da Lei nº 8.934/1994 com a alteração da Lei Complementar nº 1247/2014.

Balanço Patrimonial 2024 - Completo70 de 267

MINISTÉRIO DA FAZENDA
SECRETARIA DA RECEITA FEDERAL DO BRASIL
SISTEMA PÚBLICO DE ESCRITURAÇÃO DIGITAL – Sped

Versão: 10.3.3

RECIBO DE ENTREGA DE ESCRITURAÇÃO CONTÁBIL DIGITAL

IDENTIFICAÇÃO DO TITULAR DA ESCRITURAÇÃO

NIRE 32201324063	CNPJ 09.316.105/0001-29	
NOME EMPRESARIAL FRIOVIX COMÁRCIO DE REFRIGERAÇÃO LTDA		

IDENTIFICAÇÃO DA ESCRITURAÇÃO

FORMA DA ESCRITURAÇÃO CONTÁBIL Livro Diário (Completo - sem escrituração Auxiliar)	PERÍODO DA ESCRITURAÇÃO 01/09/2024 a 30/09/2024
NATUREZA DO LIVRO LIVRO DIARIO	NÚMERO DO LIVRO 47
IDENTIFICAÇÃO DO ARQUIVO (HASH) B9.D4.C8.48.19.6B.94.49.51.47.CC.8D.9E.DD.B1.E2.82.C8.0F.A1	
ARQUIVOS SUBSTITUÍDOS (HASH)	

ESTE LIVRO FOI ASSINADO COM OS SEGUINTE CERTIFICADOS DIGITAIS:

QUALIFICAÇÃO DO SIGNATARIO	CPF/CNPJ	NOME	Nº SÉRIE DO CERTIFICADO	VALIDADE	RESPONSÁVEL LEGAL
Contador	02778804676	LEONARDO STEFERSON GONCALVES:02778804676	6061040333527600843	12/12/2024 a 12/12/2027	Não
Diretor	82454396653	DANIEL MARIANI MAGALHAES PRADO:82454396653	4057500310986650779	08/09/2023 a 08/09/2026	Sim

NÚMERO DO RECIBO:

B9.D4.C8.48.19.6B.94.49.51.47.CC.8D.9E.DD.B1.E2.82.C8.0F.A1-8

Escrituração recebida via Internet
pelo Agente Receptor SERPRO

em 20/06/2025 às 12:05:34

6E.2F.0F.17.14.D7.9B.BF
76.22.48.89.FE.04.A7.BF

Considera-se autenticado o livro contábil a que se refere este recibo, dispensando-se a autenticação de que trata o art. 39 da Lei nº 8.934/1994. Este recibo comprova a autenticação.

BASE LEGAL: Decreto nº 1.800/1996, com a alteração do Decreto nº 8.683/2016, e arts. 39, 39-A, 39-B da Lei nº 8.934/1994 com a alteração da Lei Complementar nº 1247/2014.

Balanço Patrimonial 2024 - Completo 71 de 267

MINISTÉRIO DA FAZENDA
SECRETARIA DA RECEITA FEDERAL DO BRASIL
SISTEMA PÚBLICO DE ESCRITURAÇÃO DIGITAL – Sped

Versão: 10.3.3

RECIBO DE ENTREGA DE ESCRITURAÇÃO CONTÁBIL DIGITAL

IDENTIFICAÇÃO DO TITULAR DA ESCRITURAÇÃO

NIRE 32201324063	CNPJ 09.316.105/0001-29	
NOME EMPRESARIAL FRIOVIX COMÁRCIO DE REFRIGERAÇÃO LTDA		

IDENTIFICAÇÃO DA ESCRITURAÇÃO

FORMA DA ESCRITURAÇÃO CONTÁBIL Livro Diário (Completo - sem escrituração Auxiliar)	PERÍODO DA ESCRITURAÇÃO 01/10/2024 a 31/10/2024
NATUREZA DO LIVRO LIVRO DIARIO	NÚMERO DO LIVRO 48
IDENTIFICAÇÃO DO ARQUIVO (HASH) 2B.6F.09.41.75.FD.89.89.C7.7B.83.01.45.71.AF.95.57.AB.58.A9	
ARQUIVOS SUBSTITUÍDOS (HASH)	

ESTE LIVRO FOI ASSINADO COM OS SEGUINTE CERTIFICADOS DIGITAIS:

QUALIFICAÇÃO DO SIGNATARIO	CPF/CNPJ	NOME	Nº SÉRIE DO CERTIFICADO	VALIDADE	RESPONSÁVEL LEGAL
Diretor	82454396653	DANIEL MARIANI MAGALHAES PRADO:82454396653	405750031098665077 9	08/09/2023 a 08/09/2026	Sim
Contador	02778804676	LEONARDO STEFERSON GONCALVES:027788046 76	606104033352760084 3	12/12/2024 a 12/12/2027	Não

NÚMERO DO RECIBO:

2B.6F.09.41.75.FD.89.89.C7.7B.83.01.4
5.71.AF.95.57.AB.58.A9-4

Escrituração recebida via Internet
pelo Agente Receptor SERPRO

em 20/06/2025 às 14:22:44

14.3B.48.78.CD.24.15.B1
4D.15.AD.A4.D8.79.F3.72

Considera-se autenticado o livro contábil a que se refere este recibo, dispensando-se a autenticação de que trata o art. 39 da Lei nº 8.934/1994. Este recibo comprova a autenticação.

BASE LEGAL: Decreto nº 1.800/1996, com a alteração do Decreto nº 8.683/2016, e arts. 39, 39-A, 39-B da Lei nº 8.934/1994 com a alteração da Lei Complementar nº 1247/2014.

Balanço Patrimonial 2024 - Completo72 de 267

MINISTÉRIO DA FAZENDA
SECRETARIA DA RECEITA FEDERAL DO BRASIL
SISTEMA PÚBLICO DE ESCRITURAÇÃO DIGITAL – Sped

Versão: 10.3.3

RECIBO DE ENTREGA DE ESCRITURAÇÃO CONTÁBIL DIGITAL

IDENTIFICAÇÃO DO TITULAR DA ESCRITURAÇÃO

NIRE 32201324063	CNPJ 09.316.105/0001-29	
NOME EMPRESARIAL FRIOVIX COMÁRCIO DE REFRIGERAÇÃO LTDA		

IDENTIFICAÇÃO DA ESCRITURAÇÃO

FORMA DA ESCRITURAÇÃO CONTÁBIL Livro Diário (Completo - sem escrituração Auxiliar)	PERÍODO DA ESCRITURAÇÃO 01/11/2024 a 30/11/2024
NATUREZA DO LIVRO LIVRO DIARIO	NÚMERO DO LIVRO 49
IDENTIFICAÇÃO DO ARQUIVO (HASH) CA.B7.76.E8.D8.19.E9.BB.6D.A3.65.05.D1.87.A9.C9.7D.D3.1A.52	
ARQUIVOS SUBSTITUÍDOS (HASH)	

ESTE LIVRO FOI ASSINADO COM OS SEGUINTE CERTIFICADOS DIGITAIS:

QUALIFICAÇÃO DO SIGNATARIO	CPF/CNPJ	NOME	Nº SÉRIE DO CERTIFICADO	VALIDADE	RESPONSÁVEL LEGAL
Contador	02778804676	LEONARDO STEFERSON GONCALVES:02778804676	6061040333527600843	12/12/2024 a 12/12/2027	Não
Diretor	82454396653	DANIEL MARIANI MAGALHAES PRADO:82454396653	4057500310986650779	08/09/2023 a 08/09/2026	Sim

NÚMERO DO RECIBO:

CA.B7.76.E8.D8.19.E9.BB.6D.A3.65.05.
D1.87.A9.C9.7D.D3.1A.52-1

Escrituração recebida via Internet
pelo Agente Receptor SERPRO

em 20/06/2025 às 16:54:48

C4.89.6C.09.F1.15.00.F3
3B.2F.27.66.37.49.FA.C9

Considera-se autenticado o livro contábil a que se refere este recibo, dispensando-se a autenticação de que trata o art. 39 da Lei nº 8.934/1994. Este recibo comprova a autenticação.

BASE LEGAL: Decreto nº 1.800/1996, com a alteração do Decreto nº 8.683/2016, e arts. 39, 39-A, 39-B da Lei nº 8.934/1994 com a alteração da Lei Complementar nº 1247/2014.

Balanço Patrimonial 2024 - Completo 73 de 267

MINISTÉRIO DA FAZENDA
SECRETARIA DA RECEITA FEDERAL DO BRASIL
SISTEMA PÚBLICO DE ESCRITURAÇÃO DIGITAL – Sped

Versão: 10.3.3

RECIBO DE ENTREGA DE ESCRITURAÇÃO CONTÁBIL DIGITAL

IDENTIFICAÇÃO DO TITULAR DA ESCRITURAÇÃO

NIRE 32201324063	CNPJ 09.316.105/0001-29	
NOME EMPRESARIAL FRIOVIX COMÁRCIO DE REFRIGERAÇÃO LTDA		

IDENTIFICAÇÃO DA ESCRITURAÇÃO

FORMA DA ESCRITURAÇÃO CONTÁBIL Livro Diário (Completo - sem escrituração Auxiliar)	PERÍODO DA ESCRITURAÇÃO 01/12/2024 a 31/12/2024
NATUREZA DO LIVRO LIVRO DIARIO	NÚMERO DO LIVRO 50
IDENTIFICAÇÃO DO ARQUIVO (HASH) 66.88.33.93.8C.BF.89.87.58.DB.78.D2.D6.2D.27.E6.CB.FA.20.DD	
ARQUIVOS SUBSTITUÍDOS (HASH)	

ESTE LIVRO FOI ASSINADO COM OS SEGUINTES CERTIFICADOS DIGITAIS:

QUALIFICAÇÃO DO SIGNATARIO	CPF/CNPJ	NOME	Nº SÉRIE DO CERTIFICADO	VALIDADE	RESPONSÁVEL LEGAL
Diretor	82454396653	DANIEL MARIANI MAGALHAES PRADO:82454396653	405750031098665077 9	08/09/2023 a 08/09/2026	Sim
Contador	02778804676	LEONARDO STEFERSON GONCALVES:027788046 76	606104033352760084 3	12/12/2024 a 12/12/2027	Não

NÚMERO DO RECIBO:

66.88.33.93.8C.BF.89.87.58.DB.78.D2.
D6.2D.27.E6.CB.FA.20.DD-2

Escrituração recebida via Internet
pelo Agente Receptor SERPRO

em 24/06/2025 às 10:32:40

58.58.E8.28.C5.3F.9E.B4
3E.20.D6.32.20.83.91.1A

Considera-se autenticado o livro contábil a que se refere este recibo, dispensando-se a autenticação de que trata o art. 39 da Lei nº 8.934/1994. Este recibo comprova a autenticação.

BASE LEGAL: Decreto nº 1.800/1996, com a alteração do Decreto nº 8.683/2016, e arts. 39, 39-A, 39-B da Lei nº 8.934/1994 com a alteração da Lei Complementar nº 1247/2014.

Balanço Patrimonial 2024 - Completo 74 de 267

BALANÇO PATRIMONIAL



Entidade: FRIOVIX COMÁRCIO DE REFRIGERAÇÃO LTDA
 Período da Escrituração: 01/12/2024 a 31/12/2024 CNPJ: 09.316.105/0001-29
 Número de Ordem do Livro: 50
 Período Selecionado: 01 de janeiro de 2024 a 31 de dezembro de 2024

Descrição	Nota	Saldo Inicial	Saldo Final
Ativo		R\$ 1.371.687.626,73	R\$ 1.666.015.436,71
Circulante		R\$ 963.815.023,03	R\$ 1.287.262.035,33
Disponível		R\$ 66.005.826,21	R\$ 54.867.454,54
Caixa e Equivalentes		R\$ 95.031,18	R\$ 43.971,66
Bancos Conta Movimento		R\$ 3.379.269,05	R\$ 11.357.190,60
Bancos Conta Movimento - Entrada		R\$ 9.693,60	R\$ 6.856.084,99
(-) Bancos Conta Movimento - Saida		R\$ (0,00)	R\$ (2.943.955,80)
Bancos Conta de Aplicação		R\$ 62.521.832,38	R\$ 39.554.163,09
Contas a Receber		R\$ 308.513.010,23	R\$ 354.637.054,83
Contas a Receber		R\$ 308.513.010,23	R\$ 354.637.054,83
Outros Creditos		R\$ 139.205.186,12	R\$ 288.810.266,91
Outros Creditos a Receber		R\$ 18.586.833,98	R\$ 14.988.786,53
Adiantamento Pessoal		R\$ 218.407,00	R\$ 222.549,74
Adiantamento Fornecedor		R\$ 12.205.411,58	R\$ 93.320.717,96
Impostos a Recuperar		R\$ 107.933.404,92	R\$ 180.017.084,04
Outros Creditos		R\$ 261.128,64	R\$ 261.128,64
Estoques		R\$ 446.978.381,69	R\$ 583.785.389,83
Estoque de Mercadoria P/ Revenda		R\$ 393.169.977,70	R\$ 472.623.413,36
(-) Estoque de Materiais		R\$ (17.240.826,00)	R\$ 16.523.794,24
Estoque de Mercadoria em Poder de Terceiros		R\$ 1.662.907,81	R\$ 2.229.831,21
Estoque de Mercadoria em Transito		R\$ 68.884.285,87	R\$ 91.824.552,75
Remessa de Bens		R\$ 502.036,31	R\$ 583.798,27
Despesas a Apropriar		R\$ 3.112.618,78	R\$ 4.132.755,86
Custos e Despesas a Apropriar		R\$ 3.112.618,78	R\$ 4.132.755,86
(-) Instrumentos Financeiros		R\$ (0,00)	R\$ 1.029.113,36
(-) Instrumentos Financeiros		R\$ (0,00)	R\$ 1.029.113,36
Nao Circulante		R\$ 407.872.603,70	R\$ 378.753.401,38
Realizável a Longo Prazo		R\$ 252.056.971,77	R\$ 221.838.270,89
Impostos a Recuperar		R\$ 116.233.706,88	R\$ 20.640.921,99
Custos e Despesas a Apropriar		R\$ 347,72	R\$ 26,48
Depositos Judiciais		R\$ 135.132.917,17	R\$ 200.217.322,42
Títulos a Receber		R\$ 690.000,00	R\$ 980.000,00
Imobilizado		R\$ 41.073.940,14	R\$ 50.656.520,53
Imobilizado		R\$ 47.844.033,84	R\$ 62.436.800,95

Este relatório foi gerado pelo Sistema Público de Escrituração Digital – Sped

Versão 10.3.3 do Visualizador

Página 1 de 3

Balanço Patrimonial 2024 - Completo 75 de 267

BALANÇO PATRIMONIAL



Entidade: FRIOVIX COMÁRCIO DE REFRIGERAÃO LTDA
 Período da Escrituração: 01/12/2024 a 31/12/2024 CNPJ: 09.316.105/0001-29
 Número de Ordem do Livro: 50
 Período Selecionado: 01 de janeiro de 2024 a 31 de dezembro de 2024

Descrição	Nota	Saldo Inicial	Saldo Final
(-) Depreciação Acumulada		R\$ (12.026.290,86)	R\$ (17.507.533,82)
Imobilizado em Andamento		R\$ 5.256.197,16	R\$ 5.727.253,40
Intangível		R\$ 24.178.793,02	R\$ 25.982.999,18
Software		R\$ 21.392.629,17	R\$ 29.431.521,98
Intangível em andamento		R\$ 5.786.398,48	R\$ 1.155.242,42
(-) Amortização acumulada (-)		R\$ (3.000.234,63)	R\$ (4.603.765,22)
Ativo de Direito de Uso		R\$ 90.562.898,77	R\$ 80.275.610,78
Direito de Uso		R\$ 112.644.635,68	R\$ 113.757.690,95
(-) Depreciação Acumulada Direito de Uso		R\$ (22.081.736,91)	R\$ (33.482.080,17)
Passivo		R\$ 1.371.687.626,73	R\$ 1.666.015.436,71
Passivo Circulante		R\$ 715.583.254,40	R\$ 880.826.664,53
Fornecedores		R\$ 575.894.990,92	R\$ 704.874.516,81
Fornecedores		R\$ 575.894.990,92	R\$ 704.874.516,81
Obrigações Trabalhistas e Sociais		R\$ 7.405.271,51	R\$ 8.188.989,32
Obrigações Trabalhistas e Sociais		R\$ 4.126.075,93	R\$ 4.231.023,62
Provisões S/ Obrigações Trabalhistas		R\$ 3.279.195,58	R\$ 3.957.965,70
(-) Obrigações Fiscais		R\$ (94.863,24)	R\$ 14.115.541,43
(-) Impostos e Contribuições a Recolher		R\$ (1.283.334,13)	R\$ 11.174.252,60
Parcelamentos Fiscais		R\$ 1.188.470,89	R\$ 2.941.288,83
Empréstimos e Financiamentos		R\$ 92.960.289,35	R\$ 123.191.694,43
Empréstimos e Financiamentos		R\$ 84.674.696,48	R\$ 114.010.637,06
Leasing Financeiro		R\$ 0,00	R\$ 145.037,88
Arrendamento Direito de Uso		R\$ 8.285.592,87	R\$ 9.036.019,49
Outros Créditos a Curto Prazo		R\$ 39.417.565,86	R\$ 30.455.922,54
Dividendos a Pagar		R\$ 870.172,16	R\$ (72.327,84)
Adiantamento de Clientes		R\$ 38.547.393,70	R\$ 29.996.630,38
Outros Credores		R\$ 0,00	R\$ 531.620,00
Passivo Não Circulante		R\$ 365.678.661,35	R\$ 476.049.857,98
Empréstimos e Financiamentos		R\$ 262.772.677,73	R\$ 268.552.572,04
Empréstimos e Financiamentos		R\$ 165.940.622,72	R\$ 178.174.135,37
Leasing Financeiro		R\$ 0,00	R\$ 420.250,82
Mutuos		R\$ 3.753.451,00	R\$ 3.984.955,62
Arrendamento Direito de Uso		R\$ 93.078.604,01	R\$ 85.973.230,23
Obrigações Fiscais		R\$ 3.999.132,47	R\$ 205.783.285,97

Este relatório foi gerado pelo Sistema Público de Escrituração Digital – Sped

Versão 10.3.3 do Visualizador

Página 2 de 3

Balanço Patrimonial 2024 - Completo 76 de 267

BALANÇO PATRIMONIAL



Entidade: FRIOVIX COMÃRCIO DE REFRIGERAÃO LTDA
Período da Escrituração: 01/12/2024 a 31/12/2024 CNPJ: 09.316.105/0001-29
Número de Ordem do Livro: 50
Período Selecionado: 01 de janeiro de 2024 a 31 de dezembro de 2024

Descrição	Nota	Saldo Inicial	Saldo Final
Parcelamentos Fiscais		R\$ 3.999.132,47	R\$ 205.783.285,97
Provisões Diversas		R\$ 98.906.851,15	R\$ 1.713.999,97
Provisões Para Contingência		R\$ 98.906.851,15	R\$ 1.713.999,97
Patrimonio Líquido		R\$ 290.425.710,98	R\$ 309.138.914,20
Capital Social		R\$ 100.000.000,00	R\$ 100.000.000,00
Capital Social		R\$ 100.000.000,00	R\$ 100.000.000,00
Reservas de Lucro		R\$ 190.425.710,98	R\$ 209.432.124,20
Reserva de incentivos Fiscais		R\$ 190.425.710,98	R\$ 209.432.124,20
Lucros /Prejuizo Acumulado		R\$ 0,00	R\$ (293.210,00)
Lucros/ Prejuizos Acumulados		R\$ 835.800,00	R\$ 835.800,00
(-) Lucros Distribuidos a Socios		R\$ (835.800,00)	R\$ (1.129.010,00)

Balanço Patrimonial 2024 - Completo 77 de 267

DEMONSTRAÇÃO DE RESULTADO DO EXERCÍCIO



Entidade: FRIOVIX COMÁRCIO DE REFRIGERAÃO LTDA
 Período da Escrituração: 01/12/2024 a 31/12/2024 CNPJ: 09.316.105/0001-29
 Número de Ordem do Livro: 50
 Período Selecionado: 01 de janeiro de 2024 a 31 de dezembro de 2024

Descrição	Nota	Saldo anterior	Saldo atual
Resultado		R\$ 78.935.838,85	R\$ 19.006.413,22
Receitas		R\$ 407.888.270,75	R\$ 574.353.462,23
Receita Operacional		R\$ 985.989.399,27	R\$ 1.949.592.494,56
Receita Bruta de Vendas		R\$ 1.245.058.068,56	R\$ 2.568.508.879,08
Vendas de Mercadorias		R\$ 1.245.058.068,56	R\$ 2.568.508.879,08
Receita de Serviço de Locação		R\$ 79.018,94	R\$ 168.828,88
Receitas e Serviços		R\$ 79.018,94	R\$ 168.828,88
(-) Deduções a Receita Bruta		R\$ (301.369.762,41)	R\$ (700.445.653,22)
(-) Impostos/Faturamento		R\$ (263.094.562,52)	R\$ (605.416.174,76)
(-) Vendas Canceladas, Devoluções e Abatimento		R\$ (38.275.199,89)	R\$ (95.029.478,46)
Creditos e Benefícios Fiscais		R\$ 42.222.074,18	R\$ 81.360.439,82
Creditos e Benefícios Fiscais Estaduais		R\$ 42.222.074,18	R\$ 81.360.439,82
Outras Receitas Operacionais		R\$ 96.700.092,96	R\$ 19.300.890,81
Outras Receitas Operacionais		R\$ 96.700.092,96	R\$ 19.300.890,81
Outras Receitas Operacionais		R\$ 96.700.092,96	R\$ 19.300.890,81
Receitas Financeiras		R\$ 30.428.946,64	R\$ 64.188.567,25
Receitas Financeiras		R\$ 30.428.946,64	R\$ 64.188.567,25
Receitas Financeiras		R\$ 30.428.946,64	R\$ 64.188.567,25
(-) Custos Operacionais		R\$ (705.230.168,12)	R\$ (1.458.728.490,39)
(-) Custos de Mercadorias Vendidas		R\$ (704.539.453,38)	R\$ (1.456.339.849,95)
(-) Custos de Mercadorias Vendidas		R\$ (704.539.453,38)	R\$ (1.456.339.849,95)
(-) Custos dos Serviços Prestados		R\$ (690.714,74)	R\$ (2.388.640,44)
(-) Custos dos Serviços Prestados		R\$ (690.714,74)	R\$ (2.388.640,44)
(-) Despesas		R\$ (328.952.431,90)	R\$ (552.022.209,36)
(-) Despesas Comerciais		R\$ (158.080.136,80)	R\$ (275.689.406,15)
(-) Despesas Comerciais		R\$ (158.080.136,80)	R\$ (275.689.406,15)
(-) Despesas com Comissões		R\$ (103.225.443,09)	R\$ (177.098.528,32)
(-) Despesas Comerciais com Logística		R\$ (53.599.523,60)	R\$ (95.888.424,48)
(-) Outras Despesas Comerciais		R\$ (1.255.170,11)	R\$ (2.702.453,35)
(-) Despesas Gerais e Administrativas		R\$ (164.126.214,08)	R\$ (266.871.927,04)
(-) Despesas Gerais e Administrativas		R\$ (55.224.768,49)	R\$ (101.296.831,09)
(-) Despesas com Pessoal		R\$ (25.616.136,04)	R\$ (57.527.974,28)
(-) Serviços de Terceiros		R\$ (11.749.350,43)	R\$ (8.891.667,01)
(-) Despesas Gerais e Administrativas		R\$ (1.065.051,16)	R\$ (2.186.565,47)
(-) Despesas com Utilidades		R\$ (1.023.694,86)	R\$ (1.845.370,09)
(-) Despesas com Importação		R\$ (6.271,73)	R\$ (9.118,49)

Este relatório foi gerado pelo Sistema Público de Escrituração Digital – Sped

Versão 10.3.3 do Visualizador

Página 1 de 2

Balanço Patrimonial 2024 - Completo 78 de 267

DEMONSTRAÇÃO DE RESULTADO DO EXERCÍCIO



Entidade: FRIOVIX COMÁRCIO DE REFRIGERAÇÃO LTDA
 Período da Escrituração: 01/12/2024 a 31/12/2024 CNPJ: 09.316.105/0001-29
 Número de Ordem do Livro: 50
 Período Selecionado: 01 de janeiro de 2024 a 31 de dezembro de 2024

Descrição	Nota	Saldo anterior	Saldo atual
(-) Despesas com TI e Telecom		R\$ (3.430.792,33)	R\$ (7.272.250,15)
(-) Propagando e Marketing		R\$ (576.012,35)	R\$ (2.045.951,51)
(-) Despesas com Viagens		R\$ (430.631,86)	R\$ (1.051.057,31)
(-) Despesas com Aluguéis e Imóveis		R\$ (1.096.921,52)	R\$ (696.210,75)
(-) Despesas Adinistrativas com Logística		R\$ (1.399.101,99)	R\$ (867.685,78)
(-) Depreciações e Amortizações		R\$ (8.830.804,22)	R\$ (18.902.980,25)
(-) Despesas Tributárias		R\$ (1.338.378,03)	R\$ (2.441.188,89)
(-) Impostos e Taxas		R\$ (1.338.378,03)	R\$ (2.441.188,89)
(-) Despesas Compartilhadas		R\$ 0,00	R\$ (10.496.713,91)
(-) Despesas Compartilhadas		R\$ 0,00	R\$ (10.496.713,91)
(-) Despesas Financeiras		R\$ (89.204.594,70)	R\$ (143.199.924,34)
(-) Despesas Financeiras		R\$ (89.204.594,70)	R\$ (143.199.924,34)
(-) Outras Receitas e Desp. Operacionais		R\$ (18.358.472,86)	R\$ (9.437.268,81)
(-) Outras Despesas Operacionais		R\$ (909.563,91)	R\$ (2.690.186,02)
(-) Despesas não Dedutíveis		R\$ (17.477.072,78)	R\$ (6.987.177,75)
Remessa em Garantia		R\$ 28.163,83	R\$ 240.094,96
Resultado Não Operacional		R\$ (765.518,76)	R\$ 89.519,39
Resultado Não Operacional		R\$ (765.518,76)	R\$ 89.519,39
Resultado Não Operacional		R\$ (765.518,76)	R\$ 89.519,39
(-) Impostos de Renda e Contribuição Social		R\$ (5.980.562,26)	R\$ (9.550.395,56)
(-) Impostos de Renda e Contribuição Social		R\$ (5.980.562,26)	R\$ (9.550.395,56)
(-) Impostos Renda e Contribuição Social Corrente		R\$ (5.980.562,26)	R\$ (9.550.395,56)
(-) Custos		R\$ (0,00)	R\$ (3.324.839,65)
(-) Custos de produção		R\$ (0,00)	R\$ (3.324.839,65)
(-) Custos Gerais		R\$ (0,00)	R\$ (3.324.839,65)
(-) Custo com Pessoal		R\$ (0,00)	R\$ (6.756.699,82)
(-) Serviços de Terceiros		R\$ (0,00)	R\$ (1.028.256,05)
(-) Custos Diversos		R\$ (0,00)	R\$ (340.371,98)
(-) Gastos com Utilidades		R\$ (0,00)	R\$ (388.700,52)
(-) Gastos com Importação		R\$ (0,00)	R\$ (770.715,52)
Materia Prima		R\$ (0,00)	R\$ 4.991.642,74
(-) Gastos com Aluguéis e Imóveis		R\$ (0,00)	R\$ (1.755.931,71)
(-) Gastos com Logística		R\$ (0,00)	R\$ (7.260,00)
(-) Depreciações e Amortizações		R\$ (0,00)	R\$ (376.319,94)
Reavaliação de Custo		R\$ (0,00)	R\$ 3.107.773,15
Classe de Custos Secundárias		R\$ (0,00)	R\$ 0,00

Este relatório foi gerado pelo Sistema Público de Escrituração Digital – Sped

Versão 10.3.3 do Visualizador

Página 2 de 2

Balanco Patrimonial 2024 - Completo79 de 267

DEMONSTRAÇÃO DAS MUTAÇÕES DO PATRIMÔNIO LÍQUIDO

Entidade: FRIOVIX COMÁRCIO DE REFRIGERAÇÃO LTDA
Período da Escrituração: 01/12/2024 a 31/12/2024
Período Selecionado: 01 de janeiro de 2024 a 31 de dezembro de 2024

CNPJ: 09.316.105/0001-29
Número de Ordem do Livro: 50

Histórico	Código de Aglutinação das Contas de Patrimônio Líquido				Total (R\$)
	Capital Social (R\$)	Lucros Distribuídos a Sócios (R\$)	Reserva de Incentivos Fiscais (R\$)	Lucros/ Prejuízos Acumulados (R\$)	
Saldo Inicial em 01.01.2024	100.000.000,00	(-).835.800,00	190.425.710,98	(-).835.800,00	288.754.110,98
RESERVA DE SUBVENÇÃO GOVERNAMENTAL			19.006.413,22		19.006.413,22
LUCROS DISTRIBUÍDOS A SÓCIOS (+)		(-).293.210,00			(-).293.210,00
Saldo Final em 31.12.2024	100.000.000,00	(-).1.129.010,00	209.432.124,20	(-).835.800,00	307.467.314,20

Notas

Balanço Patrimonial 2024 - Completo 80 de 267

DocuSign Envelope ID: 6EE44F89-B7DF-4E74-9EAB-6E22C67077CC

Friovix Comércio de Refrigeração Ltda.

Demonstração dos fluxos de caixa Exercícios findos em 31 de dezembro Em milhares de reais

	2024	2023
Fluxo de caixa das atividades operacionais		
Lucro líquido do exercício	19.005	67.406
Ajustes de:		
Juros sobre empréstimos e financiamentos	37.196	35.788
Juros sobre risco sacado	11.359	14.368
Juros sobre parcelamentos fiscais	703	592
Juros sobre passivo de arrendamento	14.253	15.255
Depreciação e amortização	7.107	5.599
Amortização do direito de uso	12.353	12.494
Provisão para créditos de liquidação duvidosa	7.058	11.851
Ajuste a valor presente de fornecedores	(3.019)	3.925
Provisão para contingências	600	574
Baixa de imobilizado	-	1.996
Resultado da baixa de contrato de arrendamento	30	-
Variações nos ativos e passivos		
Contas a receber de clientes	(35.931)	(60.609)
Estoques	(114.711)	250.764
Impostos a recuperar	33.487	(118.555)
Depósitos judiciais	(65.084)	(36.064)
Outros ativos	(14.813)	(10.326)
Fornecedores	(1.896)	(180.487)
Salários e encargos sociais	784	1.145
Tributos a pagar	98.498	104.541
Outros passivos	(9.527)	22.821
Caixa (aplicado) gerado nas operações	(2.548)	143.078
Juros pagos sobre empréstimos e financiamentos	(19.228)	(34.608)
Juros pagos sobre risco sacado	(11.359)	(14.368)
Juros pagos sobre arrendamentos	(14.253)	(15.102)
Juros pagos sobre parcelamentos fiscais	(703)	(592)
Caixa líquido (aplicado nas) gerado pelas atividades operacionais	(48.091)	78.408
Fluxo de caixa das atividades de investimentos		
Aquisição de imobilizado	(15.400)	(7.131)
Aquisição de intangíveis	(3.126)	(11.610)
Caixa líquido aplicado nas atividades de investimento	(18.526)	(18.741)
Fluxo de caixa das atividades de financiamentos		
Captação de empréstimos	179.297	106.458
Amortização de empréstimos	(154.898)	(88.500)
Captação de risco sacado	272.330	342.448
Amortização de risco sacado	(241.033)	(405.097)
Parcelamento de tributos	9.725	(1.510)
Pagamento de arrendamentos	(8.420)	(7.544)
Lucros distribuídos	(1.233)	(837)
Caixa líquido gerado pelas (aplicado nas) atividades de financiamentos	55.768	(54.582)
(Diminuição) Aumento de caixa e equivalentes de caixa, líquidos	(10.849)	5.085
Caixa e equivalentes de caixa no início do exercício	66.696	61.611
Caixa e equivalentes de caixa no final do exercício	55.847	66.696
(Diminuição) Aumento de caixa e equivalentes de caixa, líquidos	(10.849)	5.085

As notas explicativas da administração são parte integrante das demonstrações financeiras

Friovix Comércio de Refrigeração Ltda.

Notas explicativas da administração às demonstrações financeiras em 31 de dezembro de 2024

Em milhares de reais, exceto quando indicado de outra forma

1 Contexto operacional

A Friovix Comércio de Refrigeração Ltda. (“Empresa” ou “Friovix”) possui sede na cidade de Serra no estado do Espírito Santo, fazendo parte do Grupo Mississippi (“Grupo”). Atuando no mercado a mais de 28 anos, o Grupo desenvolve atividades de comércio atacadista e varejista de peças e acessórios para aparelhos eletrodomésticos e eletrônicos, aparelhos de ar-condicionado e eletrodomésticos.

A Empresa atua na comercialização de ar condicionado e peças originais, oferecendo soluções em refrigeração e climatização industrial e doméstica no mercado de varejo e no mercado atacadista, além de prestação de serviços de instalação e manutenção desses componentes. Em 2024, a Empresa iniciou a produção de ares condicionados de marca própria, o VIX, após a inauguração da planta de Manaus.

Com presença física nos estados de São Paulo, Minas Gerais, Ceará, Pernambuco, Rio de Janeiro, Espírito Santo, Alagoas, Paraíba e Amazonas, desde seu início o Grupo está solidificando o seu crescimento e sua credibilidade no mercado, expandindo a sua atuação.

A emissão dessas demonstrações financeiras foi autorizada pela Diretoria em 19 de maio de 2025.

2 Base de preparação

As demonstrações financeiras foram preparadas conforme as práticas contábeis adotadas no Brasil, incluindo os pronunciamentos emitidos pelo Comitê de Pronunciamentos Contábeis (CPC), e evidenciam todas as informações relevantes próprias das demonstrações financeiras, e somente elas, as quais estão consistentes com as utilizadas pela administração na sua gestão.

As principais políticas contábeis aplicadas na preparação destas demonstrações financeiras estão definidas abaixo. Essas políticas foram aplicadas de modo consistente nos exercícios apresentados, salvo quando indicado de outra forma.

As demonstrações financeiras foram preparadas considerando o custo histórico como base de valor, que, no caso de determinados ativos e passivos financeiros (inclusive instrumentos derivativos), tem seu custo ajustado para refletir a mensuração ao valor justo.

A preparação de demonstrações financeiras requer o uso de certas estimativas contábeis críticas e o exercício de julgamento por parte da administração da Empresa no processo de aplicação das políticas contábeis. As áreas que requerem maior nível de julgamento e possuem maior complexidade, bem como aquelas cujas premissas e estimativas são significativas para as demonstrações financeiras, estão divulgadas na Nota 3.

(a) Demonstrações financeiras individuais

As demonstrações financeiras individuais da Empresa foram preparadas conforme as práticas contábeis adotadas no Brasil emitidas pelo Comitê de Pronunciamentos Contábeis (CPC).

2.1 Mudanças nas políticas contábeis e divulgações

As seguintes alterações de normas foram adotadas pela primeira vez para o exercício iniciado em 1º de janeiro de 2024:

Friovix Comércio de Refrigeração Ltda.

Notas explicativas da administração às demonstrações financeiras em 31 de dezembro de 2024

Em milhares de reais, exceto quando indicado de outra forma

- Alteração ao IAS 1/CPC 26 - Apresentação das Demonstrações Contábeis: de acordo com o IAS 1 – “*Presentation of financial statements*”, para uma entidade classificar passivos como não circulantes em suas demonstrações financeiras, ela deve ter o direito de evitar a liquidação dos passivos por no mínimo doze meses da data do balanço patrimonial. Em janeiro de 2020, o IASB emitiu a alteração ao IAS 1 “*Classification of liabilities as current or non-current*”, cuja data de aplicação era para exercícios iniciados a partir de 1º de janeiro de 2023, que determinava que a entidade não teria o direito de evitar a liquidação de um passivo por pelo menos doze meses, caso, na data do balanço, não tivesse cumprido com índices previstos em cláusulas restritivas (ex.: *covenants*), mesmo que a mensuração contratual do *covenant* somente fosse requerida após a data do balanço em até doze meses.

Subsequentemente, em outubro de 2022, nova alteração foi emitida para esclarecer que passivos que contém cláusulas contratuais restritivas requerendo atingimento de índices sob *covenants* somente após a data do balanço, não afetam a classificação como circulante ou não circulante. Somente *covenants* com os quais a entidade é requerida a cumprir até a data do balanço afetam a classificação do passivo, mesmo que a mensuração somente ocorra após aquela data.

A alteração de 2022 introduz requisitos adicionais de divulgação que permitam aos usuários das demonstrações financeiras compreender o risco do passivo ser liquidado em até doze meses após a data do balanço. A alteração de 2022 mudou a data de aplicação da alteração de 2020. Desta forma, ambas as alterações se aplicam para exercícios iniciados a partir de 1º de janeiro de 2024.

- Alteração ao IFRS 16/CPC 06(R2) – Arrendamentos: a alteração emitida em setembro de 2022 traz esclarecimentos sobre o passivo de arrendamento em uma transação de venda e relocação (“*sale and leaseback*”). Ao mensurar o passivo de locação subsequente à venda e relocação, o vendedor-arrendatário determina os “pagamentos da locação” e os “pagamentos da locação revistos” de forma que não resulte no reconhecimento pelo vendedor-locatário de qualquer quantia do ganho ou perda relacionada ao direito de uso que retém. Isto poderia afetar particularmente as transações de venda e relocação em que os pagamentos do arrendamento incluem pagamentos variáveis que não dependem de um índice ou taxa.

- Alterações ao IAS 7/CPC 03 - Demonstração dos Fluxos de Caixa e IFRS 7/CPC 40 - Instrumentos Financeiros: Evidenciação: a alteração emitida pelo IASB em maio de 2023, traz novos requisitos de divulgação sobre acordos de financiamento de fornecedores (“*supplier finance arrangements – SFAs*”) com o objetivo de permitir aos investidores avaliar os efeitos sobre os passivos de uma entidade, os fluxos de caixa e a exposição ao risco de liquidez. Acordos de financiamento de fornecedores são descritos, nessa alteração, como sendo acordos em que um ou mais provedores de financiamento se oferecem para pagar valores que uma entidade deve aos seus fornecedores, e a entidade concorda em pagar de acordo com os termos e condições do acordo na mesma data, ou em uma data posterior, que os fornecedores são pagos. Os acordos normalmente proporcionam à entidade condições de pagamento estendidas, ou aos fornecedores da entidade condições de recebimento antecipado, em comparação com a data de vencimento original da fatura relacionada.

As novas divulgações incluem as seguintes principais informações:

- (a) Os termos e condições dos acordos SFAs.
- (b) Para a data de início e fim do período de reporte:
 - (i) O valor contábil e as rubricas das demonstrações financeiras associadas aos passivos financeiros que são parte de acordos SFAs.
 - (ii) O valor contábil e as rubricas associadas aos passivos financeiros em (i) para os quais os fornecedores já receberam pagamento dos provedores de financiamento.
 - (iii) Intervalo de datas de vencimento de pagamentos de passivos financeiros em (i) e contas a

Friovix Comércio de Refrigeração Ltda.

Notas explicativas da administração às demonstrações financeiras em 31 de dezembro de 2024

Em milhares de reais, exceto quando indicado de outra forma

pagar comparáveis que não fazem parte dos referidos acordos SFAs.

(c) Alterações que não afetam o caixa nos valores contábeis de passivos financeiros em b(i).

(d) Concentração de risco de liquidez com provedores financeiros.

O IASB forneceu isenção temporária para divulgação de informações comparativas no primeiro ano de adoção dessa alteração. Nesta isenção, também estão incluídos alguns saldos iniciais de abertura específicos. Além disso, as divulgações exigidas são aplicáveis apenas para períodos anuais durante o primeiro ano de aplicação.

A referida alteração tem vigência a partir de 1º de janeiro de 2024.

As alterações mencionadas acima não tiveram impactos materiais para a Empresa.

2.2 Principais eventos ocorridos durante o exercício de 2024

(a) Inauguração da fábrica em Manaus

Com intuito de aumentar a rentabilidade e a competitividade de mercado, em abril de 2024 iniciou a operação da fábrica em Manaus, onde são produzidos ares-condicionados com marca própria “VIX”. Manaus é uma região de localização estratégica no aspecto tributária, devido há vários benéficos fiscais, vinculados a importação e fabricação do ar condicionado, onde temos incentivos fiscais de redução de carga tributária de ICMS, PIS/COFINS, IPI e II.

(b) Reforma Tributária sobre o consumo

Em 20 de dezembro de 2023, foi promulgada a Emenda Constitucional (“EC”) no 132, que estabelece a Reforma Tributária (“Reforma”) sobre o consumo. O modelo da Reforma está baseado num IVA repartido (“IVA dual”) em duas competências, uma federal (Contribuição sobre Bens e Serviços - CBS), que substituirá o PIS e a COFINS, e uma sub-nacional (Imposto sobre Bens e Serviços - IBS), que substituirá o ICMS e o ISS.

Foi também criado um Imposto Seletivo (“IS”) – de competência federal, que incidirá sobre a produção, extração, comercialização ou importação de bens e serviços prejudiciais à saúde e ao meio ambiente, nos termos de lei complementar.

Em 17 de dezembro de 2024, foi concluída a aprovação, pelo Congresso Nacional, do primeiro projeto de lei complementar (PLP) 68/2024, que regulamentou parte da Reforma. O PLP 68/2024 foi sancionado com vetos pelo presidente da República em 16 de janeiro de 2025, tornando-se a Lei Complementar nº 214/2025.

Embora a regulamentação e instituição do Comitê Gestor do IBS) tenha sido inicialmente tratada no PLP nº 108/2024, segundo projeto de regulamentação da Reforma, que ainda será apreciado pelo Senado Federal, parte da tratativa já foi incorporada ao PLP nº 68/2024, aprovado como acima mencionado que, entre outras previsões, determinou a instituição, até 31 de dezembro de 2025, do referido Comitê, responsável pela administração do referido imposto.

Haverá um período de transição de 2026 até 2032, em que os dois sistemas tributários – antigo e novo – coexistirão. Os impactos da Reforma na apuração dos tributos acima mencionados, a partir do início do período de transição, somente serão plenamente conhecidos quando da finalização do processo de regulamentação dos temas pendentes por lei complementar. Consequentemente, não há qualquer efeito da Reforma nas demonstrações financeiras de 31 de dezembro de 2024.

Friovix Comércio de Refrigeração Ltda.

Notas explicativas da administração às demonstrações financeiras em 31 de dezembro de 2024

Em milhares de reais, exceto quando indicado de outra forma

3 Estimativas e julgamentos contábeis críticos

As estimativas e os julgamentos contábeis são continuamente avaliados e baseiam-se na experiência histórica e em outros fatores, incluindo expectativas de eventos futuros, consideradas razoáveis para as circunstâncias.

Com base em premissas, a Empresa faz estimativas com relação ao futuro. Por definição, as estimativas contábeis resultantes raramente serão iguais aos respectivos resultados reais. As estimativas e premissas que apresentam um risco significativo, com probabilidade de causar um ajuste relevante nos valores contábeis de ativos e passivos para o próximo exercício social, estão contempladas a seguir.

(a) Imposto de renda e contribuição social diferidos

A Empresa está sujeita ao imposto sobre a renda, sendo necessário um julgamento significativo para determinar a provisão para impostos sobre a renda. A Empresa também reconhece provisões por conta de situações em que é provável que valores adicionais de impostos forem devidos.

Quando o resultado dessas questões é diferente dos valores inicialmente estimados e registrados, essas diferenças afetam os ativos e passivos fiscais atuais e diferidos no período em que o valor definitivo é determinado.

(b) Provisões para créditos de liquidação duvidosa

A Empresa reconhece provisão para créditos de liquidação duvidosa sempre que existem indicativos de que uma possível perda em suas contas a receber de cliente possa se materializar. A constituição desta provisão leva em consideração a avaliação das evidências disponíveis, o tempo de vencimento dos títulos e o histórico de negociações com os clientes.

(c) Taxa incremental sobre o empréstimo do arrendatário

A Empresa não tem condições de determinar a taxa implícita de desconto a ser aplicada a seus contratos de arrendamento. Portanto, a taxa incremental sobre o empréstimo do arrendatário é utilizada para o cálculo do valor presente dos passivos de arrendamento no registro inicial do contrato.

A taxa incremental sobre empréstimo do arrendatário é a taxa de juros que o arrendatário teria que pagar ao tomar recursos emprestados para a aquisição de ativo semelhante ao ativo objeto do contrato de arrendamento, por prazo semelhante e com garantia semelhante, os recursos necessários para obter o ativo com valor similar ao ativo de direito de uso em ambiente econômico similar.

A obtenção desta taxa envolve um elevado grau de julgamento, e deve ser função do risco de crédito do arrendatário, do prazo do contrato de arrendamento, da natureza e qualidade das garantias oferecidas e do ambiente econômico em que a transação ocorre. O processo de apuração da taxa utiliza preferencialmente informações prontamente observáveis, a partir das quais deve proceder aos ajustes necessários para se chegar à sua taxa incremental de empréstimo.

A adoção do IFRS 16/CPC 06(R2), em 2019, permitiu que a taxa incremental fosse determinada para um agrupamento de contratos, uma vez que esta escolha está associada à validação de que os contratos agrupados possuem características similares. A Empresa adotou o referido expediente prático de determinar agrupamentos para seus contratos de arrendamento em escopo por entender que os efeitos de sua aplicação não divergem materialmente da aplicação aos arrendamentos individuais. O tamanho e a composição das carteiras foram definidos conforme as seguintes premissas: (a) ativos de naturezas similares e (b) prazos remanescentes com relação à data de aplicação inicial similares.

Friovix Comércio de Refrigeração Ltda.

Notas explicativas da administração às demonstrações financeiras em 31 de dezembro de 2024

Em milhares de reais, exceto quando indicado de outra forma

4 Gestão de risco financeiro

(a) Fatores de risco financeiro

A Empresa possui exposição para os seguintes riscos financeiros: risco de crédito, risco de liquidez e risco de mercado. A administração da Empresa tem a responsabilidade global para o estabelecimento e a supervisão da estrutura de gerenciamento de risco.

A Empresa não aplica em derivativos complexos, ou em quaisquer outros ativos de risco, com exceção do contrato de “swap” para proteção de variação cambial de empréstimo tomado em dólar, mencionado na nota explicativa 15. Os valores de mercado dos ativos e passivos financeiros não divergem dos valores contábeis deles, na extensão em que foram pactuados e encontram-se registrados por taxas e condições praticadas no mercado para operações de natureza, risco e prazo similares.

(i) Risco de crédito

Risco de crédito é o risco de a Empresa incorrer em perdas decorrentes de um cliente ou de uma contraparte em um instrumento financeiro e da falha destes em cumprir com suas obrigações contratuais. O risco é basicamente proveniente dos saldos em instituições financeiras (conta corrente e aplicações financeiras) e das contas a receber de clientes.

(ii) Risco de liquidez

Risco de liquidez é o risco de a Empresa não dispor de recursos líquidos suficientes para honrar seus compromissos financeiros, em decorrência de descasamento de prazo ou de volume entre os recebimentos e pagamentos previstos. A abordagem da Empresa na administração de liquidez é de garantir, o máximo possível, liquidez suficiente para cumprir com suas obrigações ao vencerem, sob condições normais e de estresse, sem causar perdas inaceitáveis ou com risco de prejudicar a reputação da Empresa.

A seguir estão as exposições contratuais de passivos financeiros, excluindo o impacto de acordos de negociação de moedas pela posição líquida.

Passivos	31/12/2024		12 meses de prazo			Total
	Valor contábil	Valor em risco	Valor 1 a 5 anos	Além de 5 anos	Valor em risco	
Passivos	11.113.000	11.113.000	11.113.000	—	—	11.113.000
Patrimônio líquido	813.188	813.188	813.188	—	—	813.188
Impostos e encargos	188.126	188.126	187.811	313.315	—	589.132
Instrumentos financeiros	1.121.686	1.121.686	1.122.001	1.686.685	313.315	2.245.607
Arrendamento de imóveis	—	—	—	—	—	—
Total	1.113.000	1.113.000	1.113.000	2.000.000	313.315	1.113.000

Passivos	31/12/2024		12 meses de prazo			Total
	Valor contábil	Valor em risco	Valor 1 a 5 anos	Além de 5 anos	Valor em risco	
Passivos	11.113.000	11.113.000	11.113.000	—	—	11.113.000
Patrimônio líquido	813.188	813.188	813.188	—	—	813.188
Impostos e encargos	188.126	188.126	187.811	313.315	—	589.132
Instrumentos financeiros	1.121.686	1.121.686	1.122.001	1.686.685	313.315	2.245.607
Arrendamento de imóveis	—	—	—	—	—	—
Total	1.113.000	1.113.000	1.113.000	2.000.000	313.315	1.113.000

Friovix Comércio de Refrigeração Ltda.

Notas explicativas da administração às demonstrações financeiras em 31 de dezembro de 2024

Em milhares de reais, exceto quando indicado de outra forma

(iii) Risco de mercado

Risco do fluxo de caixa ou valor justo associado com taxa de juros

A Empresa mantém seus ativos de caixa em investimentos conservadores associados a variação do CDI.

O risco de taxa de juros da Empresa decorre de empréstimos e financiamentos de longo prazo. Os empréstimos e financiamentos às taxas variáveis expõem a Empresa ao risco de taxa de juros de fluxo de caixa. Os empréstimos e financiamentos às taxas fixas expõem a Empresa ao risco de valor justo associado à taxa de juros. A exposição a estes ativos é monitorada ativamente pela Administração.

(b) Gestão de capital

Os objetivos da Empresa ao administrar seu capital são os de salvaguardar a capacidade de continuidade da Empresa para oferecer retorno aos acionistas e benefícios às outras partes interessadas, além de manter uma estrutura de capital ideal para reduzir esse custo. Para manter ou ajustar a estrutura do capital, a Empresa pode rever a política de pagamento de dividendos, devolver capital aos quotistas ou, ainda, emitir novas quotas ou vender ativos para reduzir, por exemplo, o nível de endividamento.

Os índices de alavancagem financeira em 31 de dezembro de 2024 e de 2023 podem ser assim sumariados:

	<u>2024</u>	<u>2023</u>
Empréstimos e financiamentos	296.735	251.881
Risco sacado	31.297	-
Instrumento financeiro derivativo	(1.029)	2.487
Caixa e equivalentes de caixa	<u>(55.847)</u>	<u>(66.696)</u>
Dívida líquida	<u>271.156</u>	<u>187.672</u>
Patrimônio líquido	<u>309.138</u>	<u>290.423</u>
Capital total (patrimônio líquido + dívida líquida)	<u><u>580.294</u></u>	<u><u>478.095</u></u>

Balanço Patrimonial 2024 - Completo 87 de 267

DocuSign Envelope ID: 6EE44F89-B7DF-4E74-9EAB-6E22C67077CC

Friovix Comércio de Refrigeração Ltda.

Notas explicativas da administração às demonstrações financeiras em 31 de dezembro de 2024

Em milhares de reais, exceto quando indicado de outra forma

(c) Instrumentos financeiros por categoria

	<u>Mensuração</u>	<u>2024</u>	<u>2023</u>
Ativos financeiros			
Caixa e equivalentes de caixa	Custo amortizado	55.847	66.696
Contas a receber de clientes	Custo amortizado	345.661	316.788
Instrumento financeiro derivativo	Valor Justo por meio de resultado	1.029	-
		<u>402.537</u>	<u>383.484</u>
Passivos financeiros			
Fornecedores	Custo amortizado	615.769	575.895
Risco sacado	Custo amortizado	31.297	-
Empréstimos e financiamentos	Custo amortizado	296.735	251.881
Instrumento financeiro derivativo	Valor Justo por meio de resultado	-	2.487
Arrendamentos a pagar	Custo amortizado	<u>95.009</u>	<u>101.365</u>
		<u>1.038.810</u>	<u>931.628</u>

5 Transações com partes relacionadas

A Empresa realiza transações comerciais com partes relacionadas relativas à compra e venda de produtos em condições acordadas entre as partes. Os saldos e transações são como segue e estão apresentados nas contas abaixo mencionadas:

Ativo	<u>Parte relacionada</u>	<u>2024</u>	<u>2023</u>
Contas a receber	Maq Lar Refrigeração Ltda.	23.965	10.312
Passivo			
Fornecedores	Maq Lar Refrigeração Ltda.	27.876	27.699
Resultado			
Receita líquida	Maq Lar Refrigeração Ltda.	14.715	13.047
Custo de mercadoria	Maq Lar Refrigeração Ltda.	(182.519)	(175.785)
Despesas Compartilhadas	Maq Lar Refrigeração Ltda.	(10.497)	(4.430)

Distribuição de lucros

Foram creditados e pagos parcialmente os seguintes valores a título de dividendos e juros sobre o capital próprio para os seguintes quotistas:

	<u>2024</u>	<u>2023</u>
Mississippi Participações Ltda.	943	701
Los Angeles Participações Ltda.	<u>291</u>	<u>136</u>
	<u>1.234</u>	<u>837</u>

Balanço Patrimonial 2024 - Completo 88 de 267

DocuSign Envelope ID: 6EE44F89-B7DF-4E74-9EAB-6E22C67077CC

Friovix Comércio de Refrigeração Ltda.

Notas explicativas da administração às demonstrações financeiras em 31 de dezembro de 2024

Em milhares de reais, exceto quando indicado de outra forma

Remuneração do pessoal-chave da administração

	<u>2024</u>	<u>2023</u>
Pró-labore e remuneração variável – Diretoria	4.174	4.694

6 Caixa e equivalentes de caixa

	<u>2024</u>	<u>2023</u>
Caixa - Fundo Fixo	44	95
Bancos - Contas movimentadas	7.225	834
Bancos - Contas vinculadas	8.044	2.555
Aplicações de renda fixa	<u>40.534</u>	<u>63.212</u>
	<u>55.847</u>	<u>66.696</u>

As aplicações financeiras apresentam rendimentos que podem variar entre 101 e 102% do Certificado de Depósito Interbancário (“CDI”) em 31 de dezembro de 2024 e 2023. Estas aplicações são mantidas junto a instituições financeiras de primeira linha. Os prazos para resgate são imediatos e sem ônus para a Empresa.

7 Contas a receber

	<u>2024</u>	<u>2023</u>
Contas a receber de clientes	266.917	239.752
Títulos a receber cartão de crédito	<u>104.984</u>	<u>97.888</u>
	<u>371.901</u>	<u>337.640</u>
(-) Perda estimada com créditos de liquidação duvidosa (“PECLD”)	<u>(26.240)</u>	<u>(20.852)</u>
	<u>345.661</u>	<u>316.788</u>

	<u>2024</u>	<u>2023</u>
A vencer	338.651	303.019
Vencido de 1 a 30 dias	1.282	6.049
Vencido de 31 a 60 dias	1.403	1.634
Vencido de 61 a 180 dias	4.325	6.086
Vencido de 181 a 360 dias	3.322	9.728
Vencido a mais 360 dias	<u>22.918</u>	<u>11.124</u>
	<u>371.901</u>	<u>337.640</u>

A movimentação da PECLD se deu da seguinte forma:

	<u>2024</u>	<u>2023</u>
Saldo inicial	(20.852)	(10.062)
Baixa de títulos insolúveis	1.670	1.062
Constituição de PECLD	<u>(7.058)</u>	<u>(11.852)</u>
Saldo final	<u>(26.240)</u>	<u>(20.852)</u>

14 de 38

Balanço Patrimonial 2024 - Completo 89 de 267

Docusign Envelope ID: 6EE44F89-B7DF-4E74-9EAB-6E22C67077CC

Friovix Comércio de Refrigeração Ltda.

Notas explicativas da administração às demonstrações financeiras em 31 de dezembro de 2024

Em milhares de reais, exceto quando indicado de outra forma

8 Estoques

	<u>2024</u>	<u>2023</u>
Estoque de mercadoria para revenda	402.326	393.170
(-) Ajuste a valor presente nas compras de estoque (i)	(13.059)	(17.241)
Estoque de mercadoria em trânsito	94.054	70.547
Adiantamento para compra de estoque (ii)	34.981	12.206
Estoque de produto acabado (iii)	66.938	-
Produto em elaboração (iii)	2.531	-
Matéria-prima (iii)	36.423	-
(-) Provisão para perda – Matéria-prima	(6.012)	-
	<u>618.182</u>	<u>458.682</u>

(i) A Empresa reconhece o ajuste a valor presente na aquisição dos estoques calculado com base em 100% do CDI do mês de aquisição sobre os prazos de pagamentos negociados com os fornecedores. O ajuste a valor patrimonial calculado é redutor do custo do estoque e é reconhecido no resultado quando da venda da mercadoria. Em 31 de dezembro de 2024 há R\$13.059 (R\$17.241 em 2023) de ajuste a valor presente sobre os estoques disponíveis para venda.

(ii) Refere-se, principalmente, aos adiantamentos de importação realizados pela Empresa por meio da fábrica de Manaus.

(iii) Referem-se aos estoques de produto acabado, em elaboração e de matéria-prima relacionados à produção na fábrica de Manaus que teve início em abril de 2024.

9 Impostos a recuperar

	<u>2024</u>	<u>2023</u>
ICMS - Imposto sobre circulação de bens e serviços	60.430	56.528
COFINS - Contribuição Financeira de seguridade social	1.335	-
PIS - Programa de integração social	290	-
IRPJ - Imposto de renda pessoa jurídica	927	928
CSLL - Contribuição social sobre o lucro líquido	1	859
Crédito tributário de PIS/COFINS – Exclusão do ICMS na base de cálculo (i)	26.689	7.419
Crédito tributário de PIS/COFINS - PERSE (ii)	111.712	159.216
Crédito tributário de PIS/COFINS – Exclusão de subvenções (iii)	2.312	12.472
Outros	1.220	981
	<u>204.916</u>	<u>238.403</u>
Circulante	125.636	109.048
Não circulante	79.280	129.355

(i) Em 2017, a Empresa ingressou com ação judicial questionando a legalidade da inclusão do ICMS na base de cálculo do PIS e da COFINS. Após decisão judicial favorável, inclusive amparado por entendimento do Supremo Tribunal Federal, em outubro de 2020 a Empresa obteve Despacho Decisório da Receita Federal acatando decisão judicial com o reconhecimento de mencionado crédito tributário parcial referente a exercícios anteriores no valor de R\$13.028, e, em outubro de 2022, a Empresa reconheceu o crédito restante desta ação no valor de R\$8.432.

Friovix Comércio de Refrigeração Ltda.

Notas explicativas da administração às demonstrações financeiras em 31 de dezembro de 2024

Em milhares de reais, exceto quando indicado de outra forma

Ainda, em 2024, a Empresa revisou os créditos de ICMS na base de cálculo do PIS e da COFINS pela exclusão de ICMS pelo método de *gross up* no montante de R\$19.527, sendo o valor de R\$13.033 registrado na rubrica de “Outras receitas (despesas) líquidas” e o valor de R\$6.494, referente à atualização monetária, registrado como “Receitas financeiras”. Estes lançamentos tiveram contrapartida na conta de PIS e COFINS Habilitação de Crédito e serão compensados através de perdcomp com outros tributos federais.

- (ii) Em 2023, a Empresa, após parecer técnico de seus assessores jurídicos, reconheceu como crédito tributário o montante de R\$ 175.066 relativo à PIS/COFINS relacionados ao enquadramento do seu CNAE nos dispositivos do PERSE. Deste montante, R\$40.289 foram registrados nas rubricas de “Receita líquida” e o restante de R\$134.777 na rubrica “Outras receitas (despesas) líquidas”. Os valores relativos ao exercício de 2022 não puderam ser mensurados com confiabilidade até que todos os SPEDS fossem alterados, fato que aconteceu somente no exercício de 2023 devido ao alto volume de notas fiscais a serem alteradas manualmente e, ainda, pela alta complexidade de realização do cálculo. Durante o exercício de 2024 R\$47.503 (R\$15.849 em 2023) foram utilizados para o pagamento dos tributos correntes de PIS e COFINS. Em 31 de dezembro de 2024, havia R\$111.712 de saldo a ser compensado nos exercícios seguintes (R\$175.066 em 2023). A Empresa possui a expectativa de utilizar os créditos decorrentes desta operação durante os próximos 3 anos.
- (iii) Em 2022, a Empresa revisou as apurações de IR/CS referentes ao período de 2017 a 2021 e alterou o critério de exclusão das subvenções fiscais, apurando crédito tributário extemporâneo no valor total de R\$24.683 registrado no quarto trimestre de 2022, sendo que R\$21.940 foi em contrapartida da linha de “Imposto de renda e contribuição social” e R\$2.743 em contrapartida as “Receitas financeiras” na demonstração do resultado do exercício. Na data-base dessas demonstrações financeiras, a Empresa possui os seguintes créditos registrados no ativo: R\$ 2.312 (12.472 em 2023) IRPJ/CSLL oriundo desta revisão que deverão ser compensados com outros tributos federais. Segundo os assessores jurídicos da Empresa, a probabilidade de perda de tais recursos apurados é remota. Na data-base dessas demonstrações financeiras, a Empresa possui R\$2.312 (R\$12.472 em 2023) oriundo desta revisão para serem compensados com outros tributos federais. Segundo os assessores jurídicos da Empresa, a probabilidade de perda de tais recursos apurados é remota.

10 Contratos de arrendamento

O balanço patrimonial e a demonstração do resultado contêm os seguintes saldos relacionados a arrendamentos:

(a) Direito de uso de arrendamento

Os direitos de uso de arrendamentos são representados pelos contratos de aluguéis dos centros de distribuição, lojas e sede administrativa. Abaixo demonstramos a movimentação desta rubrica:

	<u>2024</u>	<u>2023</u>
Saldo inicial	90.563	95.892
Remensuração e novos contratos	2.066	7.165
(-) Amortização	<u>(12.353)</u>	<u>(12.494)</u>
Saldo final	<u>80.276</u>	<u>90.563</u>