



BR Online
Elétrica Const. Eireli - EPP

LICITAÇÃO: PREGÃO ELETRÔNICO: PE 003/2021

DATA.: A realizar-se em: 19/02/2021

PROCESSO: E-20/001.005729/2020

A/c

DPRJ-RP

A firma ao lado mencionada propõe fornecer ao Estado do Rio de Janeiro pelos preços abaixo assinalados, obedecendo rigorosamente as condições estipuladas obedecendo rigorosamente às condições estipuladas constantes no EDITAL.:

ITEM	ESPECIFICAÇÃO	UNID.	QUANT.	MARCA OFERECIDA	PREÇO COM ICMS R\$		PREÇO SEM ICMS R\$	
					UNIT.	TOTAL	UNIT.	TOTAL
001	CAIXA LIGAÇÃO ELETRODUTO MATERIAL: AÇO MODELO: RETANGULAR APLICAÇÃO PISO ELEVADO BITOLA: 4 SAIDA DE 3/4 C/TAMPA BASCULANTE,FORNECIDA E MONTADA: SUPORTE P/4 TOMADAS ELETRICAS PADRÃO BRASILEIRO 03 TOMADAS DE 10A/250V 2P+T - VM 01 TOMADA 10A/250V 2P+T - BCA SUPORTE P/ 04 TOMADAS DE DADOS/TELEFONE C/ADAPTADPR TIPO KESYTONÉ MINIMO DE 4 ENTRADAS P/TUBOS DE 3/4 MODELO: CPE 18SR	PÇ	200	ENGEDUTO	299.90	R\$ 59,980.00	299.90	R\$ 59,980.00

TOTAL:.....

R\$ 59,980.00

OBSERVAÇÕES

- 1ª - A PROPOSTA - DETALHE deverá:
 - . ser preenchidas integralmente por processo mecânico ou eletrônico, sem emendas ou rasuras
 - . conter os preços em algarismos e por extenso, por unidade já incluídas as despesas de fretes, impostos federais ou estaduais e descontos especiais;
 - . ser datada e assinada pelo gerente ou seu procurador.
- 2ª - O Proponente se obrigará, mediante devolução da PROPOSTA-DETALHE, a cumprir os termos nela contidos.
- 3ª - As quatro primeiras vias da PROPOSTA-DETALHE deverão ser devolvidas a este ÓRGÃO, até a hora e data marcadas, em envelope fechado, com a indicação do seu número e da data do encerramento.
- 4ª - A licitação mediante PROPOSTA-DETALHE poderá ser anulada todo ou em parte, de conformidade com a legislação vigente.

PRAZO DE ENTREGA: Conforme Termo de Referência e Edital.

LOCAL DE ENTREGA: Conforme o Termo de Referência.

VALIDADE DA PROPOSTA-DETALHE: Preços válidos por 60 (sessenta) dias

Declaramos inteira submissão ao presente termo e legislação vigente. Em 19/02/2021..

DADOS BANCARIOS DO LICITANTE:

BC.: 237 - BRADESCO

AGENCIA: 2729-4 - C/CORRENTE: 28934-5

OBSERVAÇÃO: Os pagamentos serão efetuados, obrigatoriamente por meio de credito em conta concorrente da instituição financeira contratada pelo estado (BANCO BRADESCO), conforme decreto estadual 43.181/11.

Matriz.: Rua Silva Alvarenga, 329 Lj02 - São Geraldo - Belo Horizonte/MG - CEP.: 31.050-640

CNPJ: 24.939.626/0001-26

I.E: 00.277.219.800-62

TEL.: (31) 3146-0859.

E-MAIL: bronline02@gmail.com - gestordenegocios.licita@gmail.com

JULIO CESAR MALAQUIAS DE REZENDE - CPF: 025.750.056-12
(Socio - Proprietario)

JULIO CESAR
MALAQUIAS DE
REZENDE:0257
5005612

Assinado de forma
digital por JULIO
CESAR MALAQUIAS DE
REZENDE:02575005612
Dados: 2021.02.19
17:00:10 -03'00'



INTELIGÊNCIA EM CANALETAS DE ALUMÍNIO

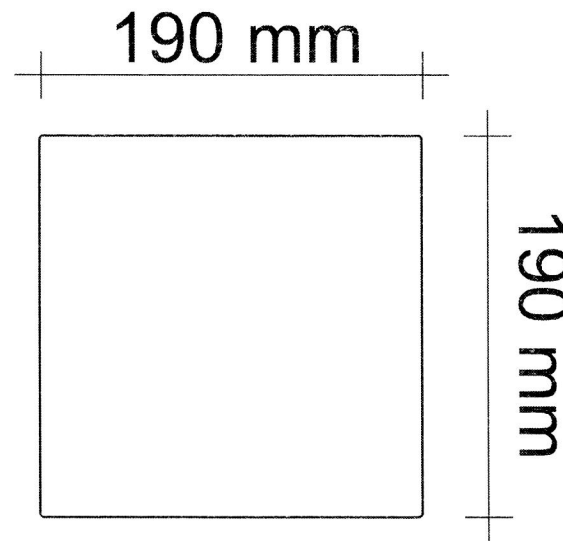
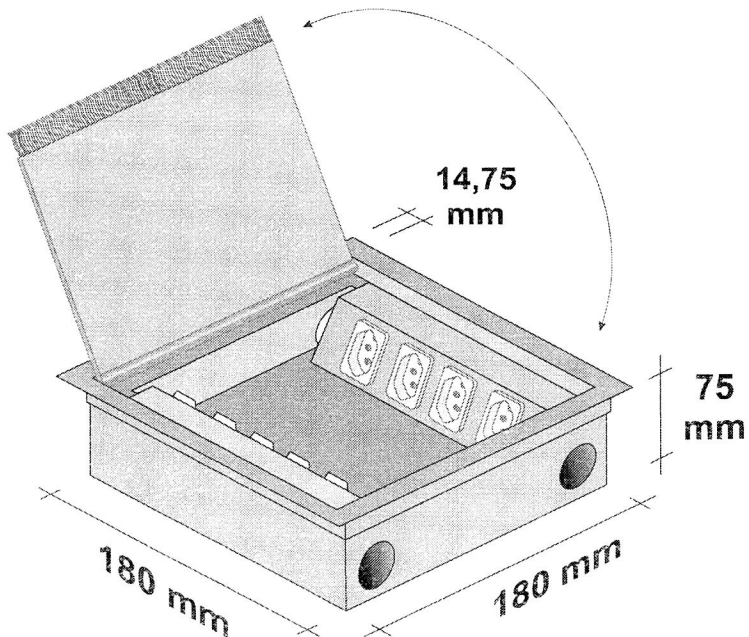
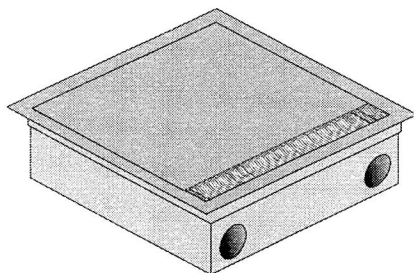


100% BRASILEIRA DESDE 1980

CAIXA PARA PISO ELEVADO SEM REBAIXO

CPE 18 SR (18 x 18 x 7,5cm)

Dimensões do corte no piso para colocação da caixa



LinkedIn

You Tube



ALUMÍNIO
100% reciclável



Solução completa para instalações que exijam blindagem do campo eletromagnético e segurança contra curto-circuito.

Tecnologia

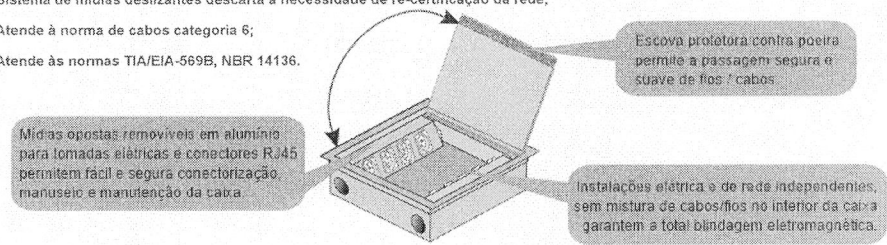
A EMPRESA PRODUTOS CLIENTES PROJETOS DIMENSÕES FALE CONOSCO CATALOGO COMPLETO ORÇAMENTOS / COTAÇÕES

- CANALETAS APARENTES
 - POSTE CONDUTOR
 - CAIXA PISO ELEVADO
 - ELETROCALHA PISO ELEVADO
 - CAIXA DE TOMADAS NO PISO
 - DUTOS DE PISO
 - CAIXA CONSOLIDAÇÃO
 - RÉGUAS MODULARES
 - CAIXA DE MESA
 - TOMADAS
 - DIVISÓRIAS COM ENGEDUTO
- > PRODUTOS E LINHAS ESPECIAIS
> INFORMAÇÕES IMPORTANTES

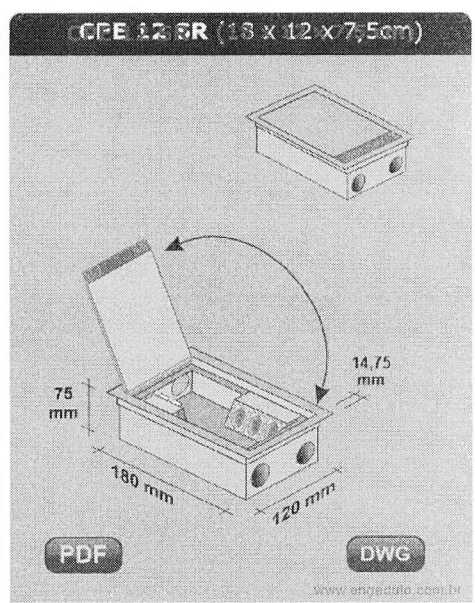
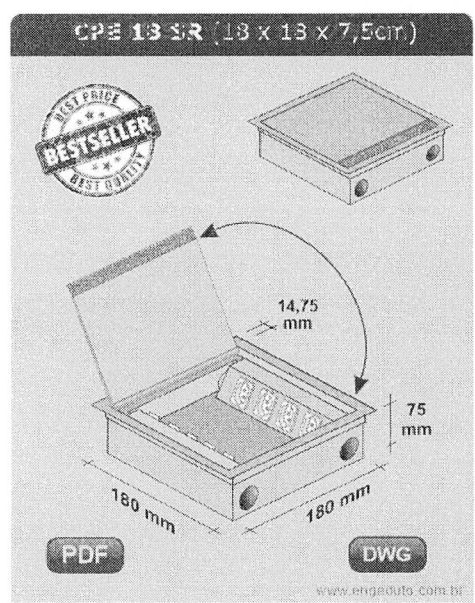


Diferenciais das caixas para piso elevado

- Fabricação totalmente em alumínio estruturado;
- Estrutura dimensionada para resistência mecânica a aplicação de cargas sobre a tampa;
- Saídas duplas e opostas (3/4" para elétrica) e (1" para rede) para eletroduto e/ou duto flexível;
- Configuração interna entre as mídias dimensionada com espaçamento adequado para a melhor trabalhabilidade;
- Sistema de mídias deslizantes descarta a necessidade de re-certificação da rede;
- Atende à norma de cabos categoria 6;
- Atende às normas TIA/EIA-569B, NBR 14136.




TAMPA SEM REBAIXO



TAMPA COM REBAIXO



 Ministério da Economia Secretaria de Governo Digital Departamento Nacional de Registro Empresarial e Integração Secretaria de Estado de Fazenda de Minas Gerais		Nº DO PROTOCOLO (Uso da Junta Comercial)
NIRE (da sede ou filial, quando a sede for em outra UF)	Código da Natureza Jurídica 2062	Nº de Matrícula do Agente Auxiliar do Comércio

1 - REQUERIMENTO

ILMO(A). SR.(A) PRESIDENTE DA Junta Comercial do Estado de Minas Gerais

Nome: **BR ONLINE COMERCIO VAREJISTA E VENDA DE PRODUTOS LTDA**
 (da Empresa ou do Agente Auxiliar do Comércio)

Nº FCN/REMP



MGP2000007785

requer a V.Sª o deferimento do seguinte ato:

Nº DE VIAS	CÓDIGO DO ATO	CÓDIGO DO EVENTO	QTDE	DESCRIÇÃO DO ATO / EVENTO
1	002			ALTERACAO
		020	1	ALTERACAO DE NOME EMPRESARIAL
		046	1	TRANSFORMACAO
		316	1	ENQUADRAMENTO DE EPP
		2211	1	ALTERACAO DE ENDERECO DENTRO DO MESMO MUNICIPIO

BELO HORIZONTE
Local

13 Janeiro 2020
Data

Representante Legal da Empresa / Agente Auxiliar do Comércio:
 Nome: _____
 Assinatura: _____
 Telefone de Contato: _____

2 - USO DA JUNTA COMERCIAL

DECISÃO SINGULAR DECISÃO COLEGIADA

Nome(s) Empresarial(ais) igual(ais) ou semelhante(s):

<input type="checkbox"/> SIM	<input type="checkbox"/> NÃO	<input type="checkbox"/> SIM	<input type="checkbox"/> NÃO
_____	_____/_____/_____ Data	_____	_____/_____/_____ Data
_____	_____ Responsável	_____	_____ Responsável
_____		_____	
_____		_____	

Processo em Ordem À decisão

_____/_____/_____
Data

Responsável

DECISÃO SINGULAR

<input type="checkbox"/> Processo em exigência. (Vide despacho em folha anexa)	2ª Exigência	3ª Exigência	4ª Exigência	5ª Exigência
<input type="checkbox"/> Processo deferido. Publique-se e archive-se.	<input type="checkbox"/>	<input type="checkbox"/>	<input type="checkbox"/>	<input type="checkbox"/>
<input type="checkbox"/> Processo indeferido. Publique-se.				

_____/_____/_____
Data

Responsável

DECISÃO COLEGIADA

<input type="checkbox"/> Processo em exigência. (Vide despacho em folha anexa)	2ª Exigência	3ª Exigência	4ª Exigência	5ª Exigência
<input type="checkbox"/> Processo deferido. Publique-se e archive-se.	<input type="checkbox"/>	<input type="checkbox"/>	<input type="checkbox"/>	<input type="checkbox"/>
<input type="checkbox"/> Processo indeferido. Publique-se.				

_____/_____/_____
Data

Vogal

Vogal

Vogal

Presidente da _____ Turma

OBSERVAÇÕES



JUNTA COMERCIAL DO ESTADO DE MINAS GERAIS

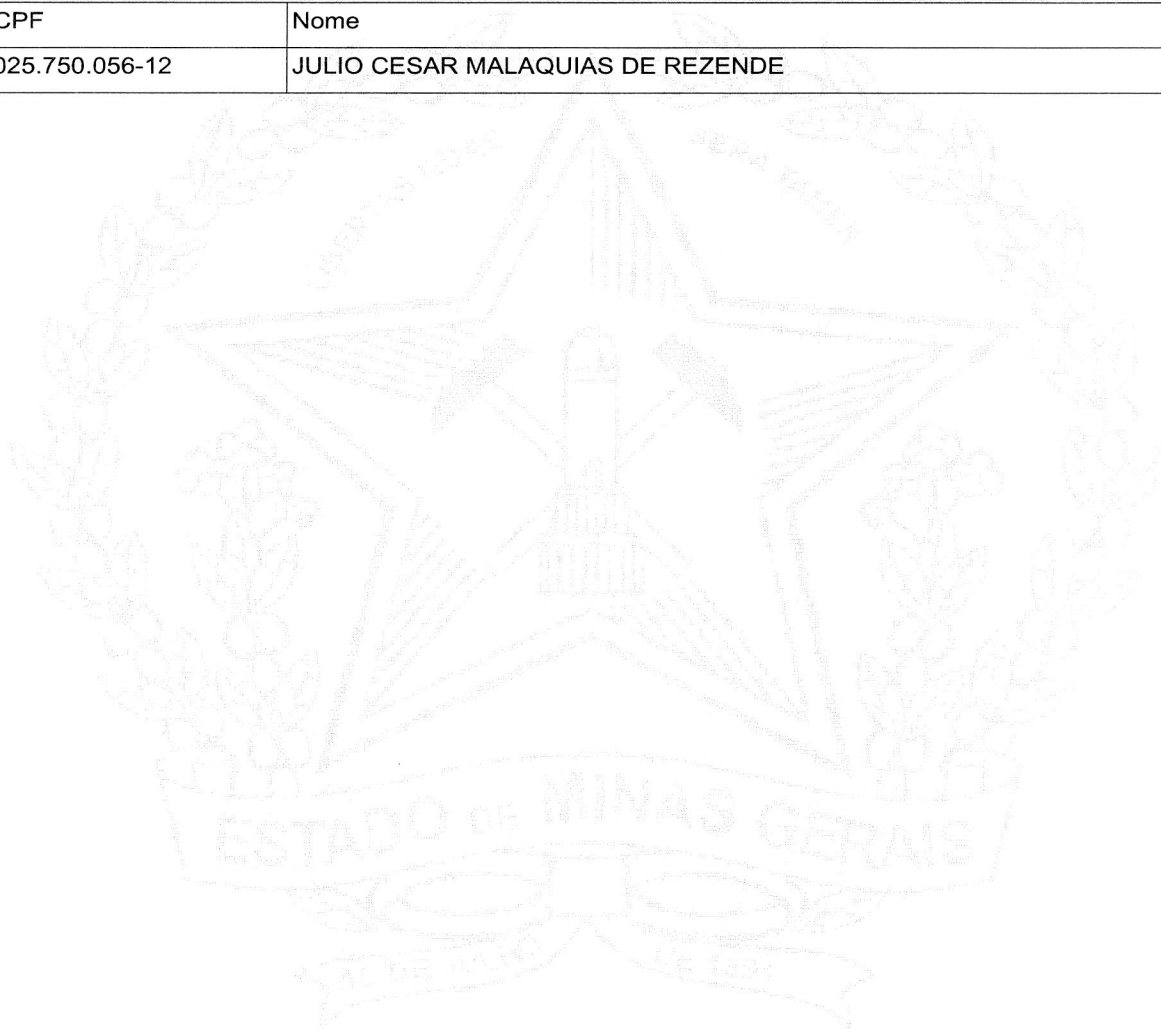
Registro Digital

Capa de Processo

Identificação do Processo		
Número do Protocolo	Número do Processo Módulo Integrador	Data
20/011.162-1	MGP2000007785	09/01/2020

Identificação do(s) Assinante(s)	
CPF	Nome
025.750.056-12	JULIO CESAR MALAQUIAS DE REZENDE

Junta Comercial do Estado de Minas Gerais



**ATO DE TRANSFORMAÇÃO DE EMPRESA INDIVIDUAL
DE RESPONSABILIDADE LIMITADA – EIRELI
EM SOCIEDADE EMPRESÁRIA LIMITADA**

Pelo presente instrumento particular, a empresa **BR ONLINE SERVIÇOS ADM E MANUTENÇÃO EIRELI**, inscrita no CNPJ sob o nº. 24.939.626/0001-26, com Contrato Social registrado sob o nº 31600320699 em 06/06/2016 e Alteração Contratual registrado sob nº 7359713 em 26/06/2019 registro na Junta Comercial do Estado de Minas Gerais, com sede nesta capital à Rua Silva Alvarenga, nº 329, Loja 03, Bairro São Geraldo, CEP 31.050-640, Município de Belo Horizonte / MG, neste ato representado pelo seu titular:

JULIO CESAR MALAQUIAS DE REZENDE, nacionalidade brasileiro, empresário, solteiro, nº do CPF 025.750.056-12, documento de identidade MG-6.339.742 expedida pela SSP/MG, nascido em 16/03/1975, natural de Belo Horizonte/ MG, com domicílio e residência à Rua Maria da Matta Castro, nº 289, Bairro Conjunto Confisco, Município de Belo Horizonte/ MG, CEP 31.360-390.

Individual de Responsabilidade Limitada - EIRELI, mediante as seguintes cláusulas:

Titular componentes da sociedade empresária EIRELI, aqui denominada **BR ONLINE SERVIÇOS ADM E MANUTENÇÃO EIRELI**, acima qualificada, resolve a fazer a seguinte alteração neste Contrato Social mediante as seguintes Cláusulas:

I) DAS ALTERAÇÕES:

1) Resolve transformar a Empresa Individual de Responsabilidade Limitada - EIRELI em sociedade limitada.

2) A empresa passa sua sede neste ato para Rua Urutu, nº 190, Bairro Dom Joaquim, CEP 31.920-020, Município de Belo Horizonte / MG.

3) A empresa terá sua Razão Social alterada para **BR ONLINE COMERCIO VAREJISTA E VENDA DE PRODUTOS LTDA.**

4) A empresa amplia e altera as atividades do Objeto Social para 18.22-9-99 serviços de acabamentos gráficos, exceto encadernação e plastificarão 25.99-3-01 - serviços de confecção de armações metálicas para a construção 27.31-7-00 - fabricação de aparelhos e equipamentos para distribuição e controle de energia elétrica 33.13-9-99 - manutenção e reparação de máquinas, aparelhos e materiais elétricos 33.21-0-00 - instalação de máquinas e equipamentos industriais 42.13-8-00 - obras de urbanização - ruas, praças e calçadas 42.99-5-01 - construção de instalações esportivas e recreativas 42.99-5-99 - outras obras de engenharia civil . 43.21-5-00 - instalação e manutenção elétrica 43.22-3-03 - instalações de sistema de prevenção contra incêndio 43.29-1-04 - montagem e instalação de sistemas e equipamentos de iluminação e sinalização em vias públicas, portos e aeroportos 43.30-4-02 - instalação de portas, janelas, tetos, divisórias e armários embutidos de qualquer material 43.30-4-99 - outras obras de acabamento da construção 43.91-6-00 - obras de fundações 43.99-1-02 - montagem e desmontagem de andaimes e outras estruturas temporárias 43.99-1-03 - obras de alvenaria 43.99-1-99 - serviços especializados para construção 46.18-4-01 - representantes comerciais e agentes do comércio de medicamentos, cosméticos e produtos de perfumaria 46.33-8-01 - comércio atacadista de frutas, verduras, raízes, tubérculos, hortaliças e legumes frescos 46.34-6-01 - comércio atacadista de carnes bovinas e suínas e derivados 46.37-1-01 - comércio atacadista de café torrado, moído e solúvel 46.41-9-03 - comércio atacadista de artigos de armarinho 46.42-7-01 - comércio atacadista de artigos do vestuário e acessórios, exceto profissionais e de segurança 46.42-7-02 - comércio atacadista de roupas e acessórios para uso profissional e de segurança do trabalho 46.45-1-01 - comércio atacadista de instrumentos e materiais para uso médico, cirúrgico, hospitalar e de laboratórios 46.46-0-01 - comércio atacadista de cosméticos e produtos de perfumaria 46.47-8-01 - comércio atacadista de artigos de escritório e de papeleria 46.49-4-08 -

1



Junta Comercial do Estado de Minas Gerais

Certifico registro sob o nº 31211571135 em 14/01/2020 da Empresa BR ONLINE COMERCIO VAREJISTA E VENDA DE PRODUTOS LTDA, Nire 31211571135 e protocolo 200111621 - 09/01/2020. Autenticação: 7235ECE0D2E9B623E4289473F9512A4F33BC29EB. Marinely de Paula Bomfim - Secretária-Geral. Para validar este documento, acesse <http://www.jucemg.mg.gov.br> e informe nº do protocolo 20/011.162-1 e o código de segurança 0qKu Esta cópia foi autenticada digitalmente e assinada em 14/01/2020 por Marinely de Paula Bomfim Secretária-Geral.

MARINELY DE PAULA BOMFIM
SECRETÁRIA GERAL

pág. 3/10

**ATO DE TRANSFORMAÇÃO DE EMPRESA INDIVIDUAL
DE RESPONSABILIDADE LIMITADA – EIRELI
EM SOCIEDADE EMPRESÁRIA LIMITADA**

comercio atacadista de produtos de higiene, limpeza e conservação domiciliar 46.49-4-09 - comercio atacadista de produtos de higiene, limpeza e conservação domiciliar, com atividade de fracionamento e acondicionamento associada 46.49-4-99 - comercio atacadista de outros equipamentos e artigos de uso pessoal e doméstico 46.51-6-02 - comercio atacadista de suprimentos para informática 46.71-1-00 - comercio atacadista de madeira e produtos derivados 46.72-9-00 - comercio atacadista de ferragens e ferramentas 46.79-6-99 - comercio atacadista de materiais de construção 46.83-4-00 - comercio atacadista de defensivos agrícolas, adubos, fertilizantes e corretivos do solo 46.91-5-00 - comercio atacadista de mercadorias , com predominância de produtos alimentícios 47.11-3-02 - comercio varejista de mercadorias , com predominância de produtos alimentícios - supermercados 47.12-1-00 - comercio varejista de mercadorias , com predominância de produtos alimentícios - minimercados, mercearias e armazéns 47.42-3-00 - comercio varejista de material elétrico 47.44-0-01 - comercio varejista de ferragens e ferramentas 47.44-0-03 - comercio varejista de materiais hidráulicos 47.44-0-99 - comercio varejista de materiais de construção 47.51-2-01 - comercio varejista especializado de equipamentos e suprimentos de informática 47.53-9-00 - comercio varejista especializado de eletrodomésticos e equipamentos de áudio e vídeo 47.54-7-03 - comercio varejista de artigos de iluminação 47.55-5-02 - comercio varejista de artigos de armarinho 47.63-6-02 - comercio varejista de artigos esportivos 47.89-0-04 - comercio varejista de animais vivos e de artigos e alimentos para animais de estimação 47.89-0-07 - comercio varejista de equipamentos para escritório 49.23-0-02 - serviço de transporte de passageiros - locação de automóveis com motorista 49.30-2-02 - transporte rodoviário de carga, exceto produtos perigosos e mudanças, intermunicipal, interestadual e internacional 56.20-1-02 - serviços de alimentação para eventos e recepções - bufê 59.20-1-00 - atividades de gravação de som e de edição de música 73.19-0-02 - promoção de vendas 74.10-2-02 - design de interiores 74.20-0-04 - filmagem de festas e eventos 74.90-1-04 - atividades de intermediação e agenciamento de serviços e negócios , exceto imobiliários 74.90-1-05 - agenciamento de profissionais para atividades esportivas, culturais e artísticas 77.11-0-00 - locação de automóveis sem condutor 77.21-7-00 - aluguel de equipamentos recreativos e esportivos 77.29-2-02 - aluguel de moveis, utensílios e aparelhos de uso doméstico e pessoal. Instrumentos musicais 77.33-1-00 - aluguel de maquinas e equipamentos para escritórios 77.39-0-03 - aluguel de palcos, coberturas e outras estruturas de uso temporário, exceto andaimes 77.39-0-99 - aluguel de outras maquinas e equipamentos comerciais e industriais , sem operador 79.11-2-00 - agências de viagens 79.90-2-00 - serviços de reservas e outros serviços de turismo 81.29-0-00 - atividades de limpeza. 82.11-3-00 - serviços combinados de escritório e apoio administrativo 82.30-0-01 - serviços de organização de feiras, congressos, exposições e festas 82.30-0-02 - casas de festas e eventos 85.92-9-02 - ensino de artes cênicas, exceto dança 90.01-9-01 - produção teatral 90.01-9-03 - produção de espetáculos de dança 90.01-9-04 - produção de espetáculos circenses, de marionetes e similares 90.01-9-05 - produção de espetáculos de rodeios, vaquejadas e similares 90.01-9-06 - atividades de sonorização e de iluminação 90.03-5-00 - gestão de espaços para artes cênicas, espetáculos e outras atividades artísticas 93.19-1-01 - produção e promoção de eventos esportivos 93.29-8-99 - outras atividades de recreação e lazer.

**ATO DE TRANSFORMAÇÃO DE EMPRESA INDIVIDUAL
DE RESPONSABILIDADE LIMITADA – EIRELI
EM SOCIEDADE EMPRESÁRIA LIMITADA**

II) DA CONSOLIDAÇÃO DAS CLÁUSULAS DESTA ALTERAÇÃO:

Pelo presente instrumento particular, a empresa **BR ONLINE COMERCIO VAREJISTA E VENDA DE PRODUTOS LTDA**, inscrita no CNPJ sob o nº. 24.939.626/0001-26, com Contrato Social registrado sob o nº 31600320699 em 06/06/2016 e Alteração Contratual registrado sob nº 7359713 em 26/06/2019 registro na Junta Comercial do Estado de Minas Gerais, com sede nesta capital à Rua Urutu, nº 190, Bairro Dom Joaquim, CEP 31.920-020, Município de Belo Horizonte / MG, neste ato representado pelo seu único sócio:

JULIO CESAR MALAQUIAS DE REZENDE, nacionalidade brasileiro, empresário, solteiro, nº do CPF 025.750.056-12, documento de identidade MG-6.339.742 expedida pela SSP/MG, nascido em 16/03/1975, natural de Belo Horizonte/ MG, com domicilio e residência à Rua Maria da Matta Castro, nº 289, Bairro Conjunto Confisco, Município de Belo Horizonte/ MG, CEP 31.360-390.

Cláusula Primeira - A empresa adotará o nome empresarial de **BR ONLINE COMERCIO VAREJISTA E VENDA DE PRODUTOS LTDA**. Parágrafo Único: A empresa tem como nome fantasia **BR ONLINE**.

Cláusula Segunda - O objeto será 18.22-9-99 serviços de acabamentos gráficos, exceto encadernação e plastificação 25.99-3-01 - serviços de confecção de armações metálicas para a construção 27.31-7-00 - fabricação de aparelhos e equipamentos para distribuição e controle de energia elétrica 33.13-9-99 - manutenção e reparação de maquinas, aparelhos e materiais elétricos 33.21-0-00 - instalação de maquinas e equipamentos industriais 42.13-8-00 - obras de urbanização - ruas, praças e calçadas 42.99-5-01 - construção de instalações esportivas e recreativas 42.99-5-99 - outras obras de engenharia civil . 43.21-5-00 - instalação e manutenção elétrica 43.22-3-03 - instalações de sistema de prevenção contra incêndio 43.29-1-04 - montagem e instalação de sistemas e equipamentos de iluminação e sinalização em vias públicas, portos e aeroportos 43.30-4-02 - instalação de portas, janelas, tetos, divisórias e armários embutidos de qualquer material 43.30-4-99 - outras obras de acabamento da construção 43.91-6-00 - obras de fundações 43.99-1-02 - montagem e desmontagem de andaimes e outras estruturas temporárias 43.99-1-03 - obras de alvenaria 43.99-1-99 - serviços especializados para construção 46.18-4-01 - representantes comerciais e agentes do comercio de medicamentos, cosméticos e produtos de perfumaria 46.33-8-01 - comercio atacadista de frutas, verduras, raízes, tubérculos, hortaliças e legumes frescos 46.34-6-01 - comercio atacadista de carnes bovinas e suínas e derivados 46.37-1-01 - comercio atacadista de café torrado, moído e solúvel 46.41-9-03 - comercio atacadista de artigos de armarinho 46.42-7-01 - comercio atacadista de artigos do vestuário e acessórios, exceto profissionais e de segurança 46.42-7-02 - comercio atacadista de roupas e acessórios para uso profissional e de segurança do trabalho 46.45-1-01 - comercio atacadista de instrumentos e materiais para uso médico, cirúrgico, hospitalar e de laboratórios 46.46-0-01 - comercio atacadista de cosméticos e produtos de perfumaria 46.47-8-01 - comercio atacadista de artigos de escritório e de papelaria 46.49-4-08 - comercio atacadista de produtos de higiene, limpeza e conservação domiciliar 46.49-4-09 - comercio atacadista de produtos de higiene, limpeza e conservação domiciliar, com atividade de fracionamento e acondicionamento associada 46.49-4-99 - comercio atacadista de outros equipamentos e artigos de uso pessoal e doméstico 46.51-6-02 - comercio atacadista de suprimentos para informática 46.71-1-00 - comercio atacadista de madeira e produtos derivados 46.72-9-00 - comercio atacadista de ferragens e ferramentas 46.79-6-99 - comercio atacadista de materiais de construção 46.83-4-00 - comercio atacadista de

3

**ATO DE TRANSFORMAÇÃO DE EMPRESA INDIVIDUAL
DE RESPONSABILIDADE LIMITADA – EIRELI
EM SOCIEDADE EMPRESÁRIA LIMITADA**

defensivos agrícolas, adubos, fertilizantes e corretivos do solo 46.91-5-00 - comercio atacadista de mercadorias , com predominância de produtos alimentícios 47.11-3-02 - comercio varejista de mercadorias , com predominância de produtos alimentícios - supermercados 47.12-1-00 - comercio varejista de mercadorias , com predominância de produtos alimentícios - minimercados, mercearias e armazéns 47.42-3-00 - comercio varejista de material elétrico 47.44-0-01 - comercio varejista de ferragens e ferramentas 47.44-0-03 - comercio varejista de materiais hidráulicos 47.44-0-99 - comercio varejista de materiais de construção 47.51-2-01 - comercio varejista especializado de equipamentos e suprimentos de informática 47.53-9-00 - comercio varejista especializado de eletrodomésticos e equipamentos de áudio e vídeo 47.54-7-03 - comercio varejista de artigos de iluminação 47.55-5-02 - comercio varejista de artigos de armarinho 47.63-6-02 - comercio varejista de artigos esportivos 47.89-0-04 - comercio varejista de animais vivos e de artigos e alimentos para animais de estimação 47.89-0-07 - comercio varejista de equipamentos para escritório 49.23-0-02 - serviço de transporte de passageiros - locação de automóveis com motorista 49.30-2-02 - transporte rodoviário de carga, exceto produtos perigosos e mudanças, intermunicipal, interestadual e internacional 56.20-1-02 - serviços de alimentação para eventos e recepções - bufê 59.20-1-00 - atividades de gravação de som e de edição de música 73.19-0-02 - promoção de vendas 74.10-2-02 - design de interiores 74.20-0-04 - filmagem de festas e eventos 74.90-1-04 - atividades de intermediação e agenciamento de serviços e negócios , exceto imobiliários 74.90-1-05 - agenciamento de profissionais para atividades esportivas, culturais e artísticas 77.11-0-00 - locação de automóveis sem condutor 77.21-7-00 - aluguel de equipamentos recreativos e esportivos 77.29-2-02 - aluguel de moveis, utensílios e aparelhos de uso doméstico e pessoal. Instrumentos musicais 77.33-1-00 - aluguel de maquinas e equipamentos para escritórios 77.39-0-03 - aluguel de palcos, coberturas e outras estruturas de uso temporário, exceto andaimes 77.39-0-99 - aluguel de outras maquinas e equipamentos comerciais e industriais , sem operador 79.11-2-00 - agências de viagens 79.90-2-00 - serviços de reservas e outros serviços de turismo 81.29-0-00 - atividades de limpeza. 82.11-3-00 - serviços combinados de escritório e apoio administrativo 82.30-0-01 - serviços de organização de feiras, congressos, exposições e festas 82.30-0-02 - casas de festas e eventos 85.92-9-02 - ensino de artes cênicas, exceto dança 90.01-9-01 - produção teatral 90.01-9-03 - produção de espetáculos de dança 90.01-9-04 - produção de espetáculos circenses, de marionetes e similares 90.01-9-05 - produção de espetáculos de rodeios, vaquejadas e similares 90.01-9-06 - atividades de sonorização e de iluminação 90.03-5-00 - gestão de espaços para artes cênicas, espetáculos e outras atividades artísticas 93.19-1-01 - produção e promoção de eventos esportivos 93.29-8-99 - outras atividades de recreação e lazer

Cláusula Terceira - A sede da empresa é na Rua Urutu, nº 190, Bairro Dom Joaquim, CEP 31.920-020, Município de Belo Horizonte / MG.

Cláusula Quarta - A empresa iniciou-se as suas atividades em 06/06/2016 e seu prazo de duração é indeterminado.

Cláusula Quinta - O capital social será R\$ 600.000,00 (SEISCENTOS MIL REAIS), dividido em 600.000 (Seiscentas Mil) quotas no valor nominal R\$ 1,00 (Um Real), totalmente integralizadas, neste ato realizado em moeda corrente do País, pelos sócios:



**ATO DE TRANSFORMAÇÃO DE EMPRESA INDIVIDUAL
DE RESPONSABILIDADE LIMITADA – EIRELI
EM SOCIEDADE EMPRESÁRIA LIMITADA**

(i) Sócios	Nº de quotas	Valor das quotas	Percentual
JULIO CESAR MALAQUIAS DE REZENDE	600.000	R\$ 600.000,00	100%
Total	600.000	R\$ 600.000,00	100%

Cláusula Sexta - A administração da sociedade caberá ao sócio **JULIO CESAR MALAQUIAS DE REZENDE**, com os poderes e atribuições de assinar pela sociedade em Conjunto ou Isoladamente e praticar todos os atos e operações referentes ao objetivo social da empresa, ficando vedado, no entanto, em atividades estranhas ao interesse social ou assumir obrigações seja em favor de qualquer dos quotistas ou de terceiros, bem como onerar ou alienar bens imóveis da sociedade, sem autorização do outro sócio.

Cláusula Sétima - O único sócio do presente ato declara que o movimento da receita bruta anual da empresa não excederá o limite fixado no inciso I do art. 3º da Lei Complementar nº 123 de 14 de dezembro de 2006, e que não se enquadra em qualquer das hipóteses de exclusão relacionadas no § 4º do art. 3º da mencionada lei.

Cláusula Oitava - Ao término de cada exercício social, em 31 de dezembro, proceder-se-á a elaboração do inventário, do balanço patrimonial e do balanço de resultado econômico.

Cláusula Nona - A empresa poderá a qualquer tempo, abrir ou fechar filial ou outra dependência, mediante ato de alteração do ato constitutivo.

Cláusula Décima - O sócio da empresa declara, sob as penas da lei, de que não está(ão) impedido(s) de exercer a administração da empresa, por lei especial, ou em virtude de condenação criminal, ou por se encontrar(em) sob os efeitos dela, a pena que vede, ainda que temporariamente, o acesso a cargos públicos; ou por crime falimentar, de prevaricação, peita ou suborno, concussão, peculato, ou contra a economia popular, contra o sistema financeiro nacional, contra normas de defesa da concorrência, contra as relações de consumo, fé pública, ou a propriedade.

Cláusula Décima Primeira - O sócio da empresa declara, sob as penas da lei, que não figura como titular de nenhuma outra empresa individual de responsabilidade limitada.

Cláusula Décima Segunda - Fica eleito o foro de Belo Horizonte para o exercício e o cumprimento dos direitos e obrigações resultantes deste contrato. E por estarem assim justos e contratados assinam digitalmente o presente ato.

BELO HORIZONTE, 13 de JANEIRO de 2020.

**JULIO CESAR MALAQUIAS DE REZENDE
CPF 025.750.056-12 - C.I. MG-6.339.742**



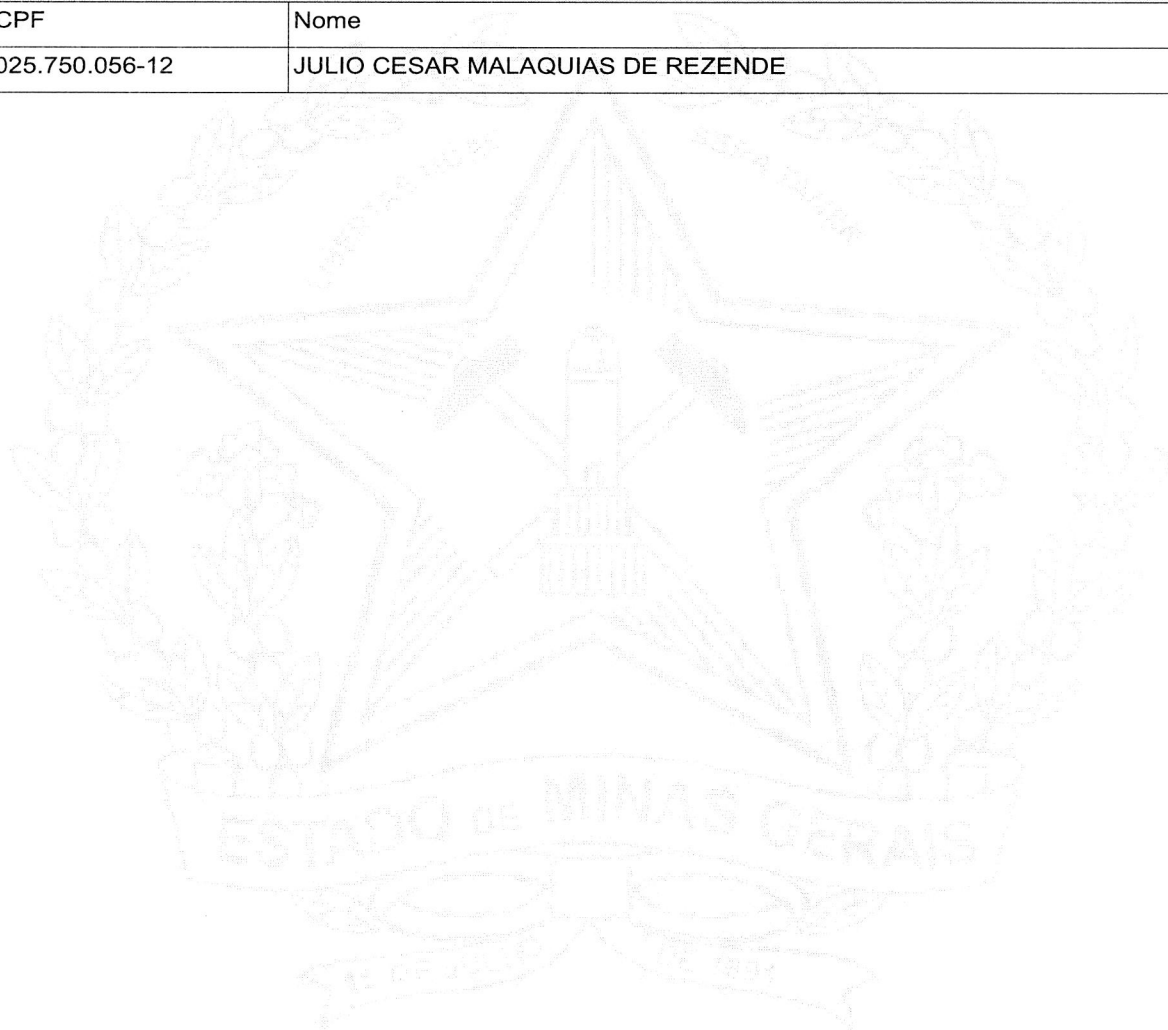
JUNTA COMERCIAL DO ESTADO DE MINAS GERAIS

Registro Digital

Documento Principal

Identificação do Processo		
Número do Protocolo	Número do Processo Módulo Integrador	Data
20/011.162-1	MGP2000007785	09/01/2020

Identificação do(s) Assinante(s)	
CPF	Nome
025.750.056-12	JULIO CESAR MALAQUIAS DE REZENDE



Junta Comercial do Estado de Minas Gerais

Página 1 de 1



Junta Comercial do Estado de Minas Gerais

Certifico registro sob o nº 31211571135 em 14/01/2020 da Empresa BR ONLINE COMERCIO VAREJISTA E VENDA DE PRODUTOS LTDA, Nire 31211571135 e protocolo 200111621 - 09/01/2020. Autenticação: 7235ECE0D2E9B623E4289473F9512A4F33BC29EB. Marinely de Paula Bomfim - Secretária-Geral. Para validar este documento, acesse <http://www.jucemg.mg.gov.br> e informe nº do protocolo 20/011.162-1 e o código de segurança 0qKu Esta cópia foi autenticada digitalmente e assinada em 14/01/2020 por Marinely de Paula Bomfim Secretária-Geral.


MARINELY DE PAULA BOMFIM
SECRETÁRIA GERAL

pág. 8/10



TERMO DE AUTENTICAÇÃO - REGISTRO DIGITAL

Certifico que o ato, assinado digitalmente, da empresa BR ONLINE COMERCIO VAREJISTA E VENDA DE PRODUTOS LTDA, de NIRE 3121157113-5 e protocolado sob o número 20/011.162-1 em 09/01/2020, encontra-se registrado na Junta Comercial sob o número 31211571135, em 14/01/2020. O ato foi deferido digitalmente pelo examinador Aleidson Cinquini Franco e Silva.

Assina o registro, mediante certificado digital, a Secretária-Geral, Marinely de Paula Bomfim. Para sua validação, deverá ser acessado o sítio eletrônico do Portal de Serviços / Validar Documentos (<https://portalservicos.jucemg.mg.gov.br/Portal/pages/imagemProcesso/viaUnica.jsf>) e informar o número de protocolo e chave de segurança.

Capa de Processo

Assinante(s)	
CPF	Nome
025.750.056-12	JULIO CESAR MALAQUIAS DE REZENDE

Documento Principal

Assinante(s)	
CPF	Nome
025.750.056-12	JULIO CESAR MALAQUIAS DE REZENDE

Belo Horizonte, terça-feira, 14 de janeiro de 2020





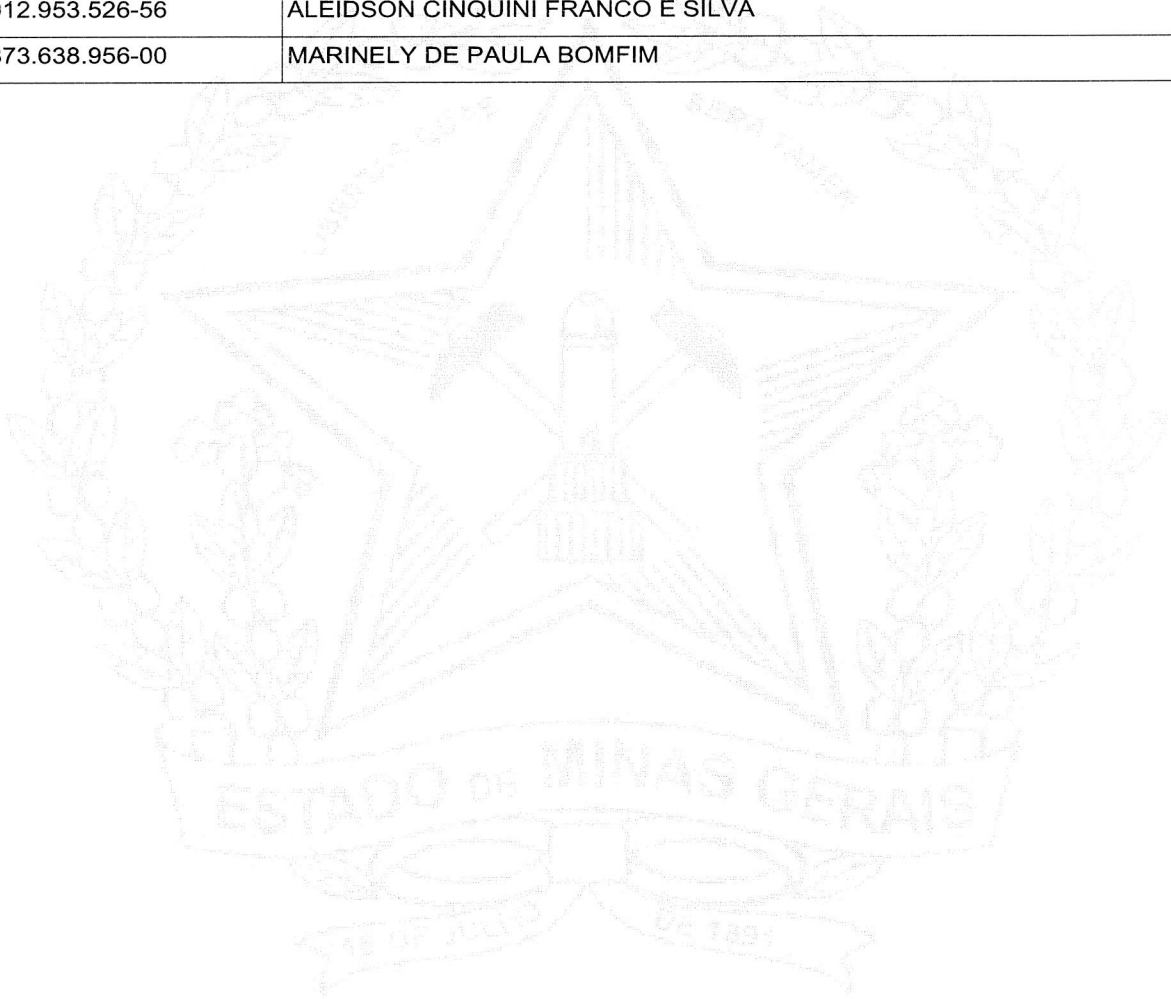
JUNTA COMERCIAL DO ESTADO DE MINAS GERAIS

Registro Digital

O ato foi deferido e assinado digitalmente por :

Identificação do(s) Assinante(s)	
CPF	Nome
012.953.526-56	ALEIDSON CINQUINI FRANCO E SILVA
873.638.956-00	MARINELY DE PAULA BOMFIM

Junta Comercial do Estado de Minas Gerais



Belo Horizonte, terça-feira, 14 de janeiro de 2020



Junta Comercial do Estado de Minas Gerais

Certifico registro sob o nº 31211571135 em 14/01/2020 da Empresa BR ONLINE COMERCIO VAREJISTA E VENDA DE PRODUTOS LTDA, Nire 31211571135 e protocolo 200111621 - 09/01/2020. Autenticação: 7235ECE0D2E9B623E4289473F9512A4F33BC29EB. Marinely de Paula Bomfim - Secretária-Geral. Para validar este documento, acesse <http://www.jucemg.mg.gov.br> e informe nº do protocolo 20/011.162-1 e o código de segurança 0qKu Esta cópia foi autenticada digitalmente e assinada em 14/01/2020 por Marinely de Paula Bomfim Secretária-Geral.

MARINELY DE PAULA BOMFIM
SECRETÁRIA GERAL

pág. 10/10



REPÚBLICA FEDERATIVA DO BRASIL
CADASTRO NACIONAL DA PESSOA JURÍDICA

NÚMERO DE INSCRIÇÃO 24.939.626/0001-26 MATRIZ	COMPROVANTE DE INSCRIÇÃO E DE SITUAÇÃO CADASTRAL	DATA DE ABERTURA 06/06/2016
--	---	---------------------------------------

NOME EMPRESARIAL BR ONLINE COMERCIO VAREJISTA E VENDA DE PRODUTOS LTDA
--

TÍTULO DO ESTABELECIMENTO (NOME DE FANTASIA) BH ONLINE	PORTE EPP
--	---------------------

CÓDIGO E DESCRIÇÃO DA ATIVIDADE ECONÔMICA PRINCIPAL 47.42-3-00 - Comércio varejista de material elétrico (Dispensada *)

CÓDIGO E DESCRIÇÃO DAS ATIVIDADES ECONÔMICAS SECUNDÁRIAS 18.22-9-99 - Serviços de acabamentos gráficos, exceto encadernação e plastificação (Dispensada *) 25.99-3-01 - Serviços de confecção de armações metálicas para a construção 27.31-7-00 - Fabricação de aparelhos e equipamentos para distribuição e controle de energia elétrica 33.13-9-99 - Manutenção e reparação de máquinas, aparelhos e materiais elétricos não especificados anteriormente 33.21-0-00 - Instalação de máquinas e equipamentos industriais 38.11-4-00 - Coleta de resíduos não-perigosos 42.13-8-00 - Obras de urbanização - ruas, praças e calçadas 42.99-5-01 - Construção de instalações esportivas e recreativas 42.99-5-99 - Outras obras de engenharia civil não especificadas anteriormente 43.21-5-00 - Instalação e manutenção elétrica 43.22-3-03 - Instalações de sistema de prevenção contra incêndio 43.29-1-04 - Montagem e instalação de sistemas e equipamentos de iluminação e sinalização em vias públicas, portos e aeroportos 43.30-4-02 - Instalação de portas, janelas, tetos, divisórias e armários embutidos de qualquer material 43.30-4-99 - Outras obras de acabamento da construção 43.91-6-00 - Obras de fundações 43.99-1-02 - Montagem e desmontagem de andaimes e outras estruturas temporárias 43.99-1-03 - Obras de alvenaria 46.18-4-01 - Representantes comerciais e agentes do comércio de medicamentos, cosméticos e produtos de perfumaria (Dispensada *) 46.33-8-01 - Comércio atacadista de frutas, verduras, raízes, tubérculos, hortaliças e legumes frescos 46.34-6-01 - Comércio atacadista de carnes bovinas e suínas e derivados

CÓDIGO E DESCRIÇÃO DA NATUREZA JURÍDICA 206-2 - Sociedade Empresária Limitada

LOGRADOURO R URUTU	NÚMERO 190	COMPLEMENTO *****
------------------------------	----------------------	-----------------------------

CEP 31.920-020	BAIRRO/DISTRITO DOM JOAQUIM	MUNICÍPIO BELO HORIZONTE	UF MG
--------------------------	---------------------------------------	------------------------------------	-----------------

ENDEREÇO ELETRÔNICO BRONLINE02@GMAIL.COM	TELEFONE (31) 3146-0859
--	-----------------------------------

ENTE FEDERATIVO RESPONSÁVEL (EFR) *****

SITUAÇÃO CADASTRAL ATIVA	DATA DA SITUAÇÃO CADASTRAL 06/06/2016
------------------------------------	---

MOTIVO DE SITUAÇÃO CADASTRAL

SITUAÇÃO ESPECIAL *****	DATA DA SITUAÇÃO ESPECIAL *****
-----------------------------------	---

Aprovado pela Instrução Normativa RFB nº 1.863, de 27 de dezembro de 2018.

Emitido no dia 17/02/2020 às 17:52:01 (data e hora de Brasília).

Página: 1/5



REPÚBLICA FEDERATIVA DO BRASIL

CADASTRO NACIONAL DA PESSOA JURÍDICA

NÚMERO DE INSCRIÇÃO 24.939.626/0001-26 MATRIZ	COMPROVANTE DE INSCRIÇÃO E DE SITUAÇÃO CADASTRAL	DATA DE ABERTURA 06/06/2016
--	---	---------------------------------------

NOME EMPRESARIAL BR ONLINE COMERCIO VAREJISTA E VENDA DE PRODUTOS LTDA
--

<p>CÓDIGO E DESCRIÇÃO DAS ATIVIDADES ECONÔMICAS SECUNDÁRIAS</p> <p>46.37-1-01 - Comércio atacadista de café torrado, moído e solúvel</p> <p>46.41-9-03 - Comércio atacadista de artigos de armarinho (Dispensada *)</p> <p>46.42-7-01 - Comércio atacadista de artigos do vestuário e acessórios, exceto profissionais e de segurança (Dispensada *)</p> <p>46.42-7-02 - Comércio atacadista de roupas e acessórios para uso profissional e de segurança do trabalho (Dispensada *)</p> <p>46.45-1-01 - Comércio atacadista de instrumentos e materiais para uso médico, cirúrgico, hospitalar e de laboratórios</p> <p>46.46-0-01 - Comércio atacadista de cosméticos e produtos de perfumaria</p> <p>46.47-8-01 - Comércio atacadista de artigos de escritório e de papelaria (Dispensada *)</p> <p>46.49-4-08 - Comércio atacadista de produtos de higiene, limpeza e conservação domiciliar</p> <p>46.49-4-09 - Comércio atacadista de produtos de higiene, limpeza e conservação domiciliar, com atividade de fracionamento e acondicionamento associada</p> <p>46.49-4-99 - Comércio atacadista de outros equipamentos e artigos de uso pessoal e doméstico não especificados anteriormente</p> <p>46.51-6-02 - Comércio atacadista de suprimentos para informática (Dispensada *)</p> <p>46.71-1-00 - Comércio atacadista de madeira e produtos derivados</p> <p>46.72-9-00 - Comércio atacadista de ferragens e ferramentas</p> <p>46.79-6-99 - Comércio atacadista de materiais de construção em geral</p> <p>46.83-4-00 - Comércio atacadista de defensivos agrícolas, adubos, fertilizantes e corretivos do solo</p> <p>46.91-5-00 - Comércio atacadista de mercadorias em geral, com predominância de produtos alimentícios (Dispensada *)</p> <p>47.11-3-02 - Comércio varejista de mercadorias em geral, com predominância de produtos alimentícios - supermercados</p> <p>47.12-1-00 - Comércio varejista de mercadorias em geral, com predominância de produtos alimentícios - minimercados, mercearias e armazéns (Dispensada *)</p> <p>47.44-0-01 - Comércio varejista de ferragens e ferramentas (Dispensada *)</p> <p>47.44-0-03 - Comércio varejista de materiais hidráulicos (Dispensada *)</p>

<p>CÓDIGO E DESCRIÇÃO DA NATUREZA JURÍDICA</p> <p>206-2 - Sociedade Empresária Limitada</p>
--

LOGRADOURO R URUTU	NÚMERO 190	COMPLEMENTO *****
------------------------------	----------------------	-----------------------------

CEP 31.920-020	BAIRRO/DISTRITO DOM JOAQUIM	MUNICÍPIO BELO HORIZONTE	UF MG
--------------------------	---------------------------------------	------------------------------------	-----------------

ENDEREÇO ELETRÔNICO BRONLINE02@GMAIL.COM	TELEFONE (31) 3146-0859
--	-----------------------------------

ENTE FEDERATIVO RESPONSÁVEL (EFR) *****

SITUAÇÃO CADASTRAL ATIVA	DATA DA SITUAÇÃO CADASTRAL 06/06/2016
------------------------------------	---

MOTIVO DE SITUAÇÃO CADASTRAL

SITUAÇÃO ESPECIAL *****	DATA DA SITUAÇÃO ESPECIAL *****
-----------------------------------	---

Aprovado pela Instrução Normativa RFB nº 1.863, de 27 de dezembro de 2018.

Emitido no dia **17/02/2020** às **17:52:01** (data e hora de Brasília).

Página: 2/5



REPÚBLICA FEDERATIVA DO BRASIL

CADASTRO NACIONAL DA PESSOA JURÍDICA

NÚMERO DE INSCRIÇÃO 24.939.626/0001-26 MATRIZ	COMPROVANTE DE INSCRIÇÃO E DE SITUAÇÃO CADASTRAL	DATA DE ABERTURA 06/06/2016
--	---	---------------------------------------

NOME EMPRESARIAL BR ONLINE COMERCIO VAREJISTA E VENDA DE PRODUTOS LTDA
--

CÓDIGO E DESCRIÇÃO DAS ATIVIDADES ECONÔMICAS SECUNDÁRIAS 47.44-0-99 - Comércio varejista de materiais de construção em geral (Dispensada *) 47.51-2-01 - Comércio varejista especializado de equipamentos e suprimentos de informática (Dispensada *) 47.53-9-00 - Comércio varejista especializado de eletrodomésticos e equipamentos de áudio e vídeo (Dispensada *) 47.54-7-03 - Comércio varejista de artigos de iluminação (Dispensada *) 47.55-5-02 - Comercio varejista de artigos de armarinho (Dispensada *) 47.63-6-02 - Comércio varejista de artigos esportivos (Dispensada *) 47.89-0-04 - Comércio varejista de animais vivos e de artigos e alimentos para animais de estimação (Dispensada *) 47.89-0-07 - Comércio varejista de equipamentos para escritório (Dispensada *) 49.23-0-02 - Serviço de transporte de passageiros - locação de automóveis com motorista 49.30-2-02 - Transporte rodoviário de carga, exceto produtos perigosos e mudanças, intermunicipal, interestadual e internacional 56.20-1-02 - Serviços de alimentação para eventos e recepções - bufê 59.20-1-00 - Atividades de gravação de som e de edição de música (Dispensada *) 68.22-6-00 - Gestão e administração da propriedade imobiliária (Dispensada *) 71.12-0-00 - Serviços de engenharia (Dispensada *) 73.19-0-02 - Promoção de vendas (Dispensada *) 74.10-2-02 - Design de interiores (Dispensada *) 74.20-0-04 - Filmagem de festas e eventos (Dispensada *) 74.90-1-04 - Atividades de intermediação e agenciamento de serviços e negócios em geral, exceto imobiliários (Dispensada *) 74.90-1-05 - Agenciamento de profissionais para atividades esportivas, culturais e artísticas (Dispensada *) 77.11-0-00 - Locação de automóveis sem condutor

CÓDIGO E DESCRIÇÃO DA NATUREZA JURÍDICA 206-2 - Sociedade Empresária Limitada

LOGRADOURO R URUTU	NÚMERO 190	COMPLEMENTO *****
------------------------------	----------------------	-----------------------------

CEP 31.920-020	BAIRRO/DISTRITO DOM JOAQUIM	MUNICÍPIO BELO HORIZONTE	UF MG
--------------------------	---------------------------------------	------------------------------------	-----------------

ENDEREÇO ELETRÔNICO BRONLINE02@GMAIL.COM	TELEFONE (31) 3146-0859
--	-----------------------------------

ENTE FEDERATIVO RESPONSÁVEL (EFR) *****

SITUAÇÃO CADASTRAL ATIVA	DATA DA SITUAÇÃO CADASTRAL 06/06/2016
------------------------------------	---

MOTIVO DE SITUAÇÃO CADASTRAL

SITUAÇÃO ESPECIAL *****	DATA DA SITUAÇÃO ESPECIAL *****
-----------------------------------	---

Aprovado pela Instrução Normativa RFB nº 1.863, de 27 de dezembro de 2018.

Emitido no dia **17/02/2020** às **17:52:01** (data e hora de Brasília).

Página: **3/5**



REPÚBLICA FEDERATIVA DO BRASIL

CADASTRO NACIONAL DA PESSOA JURÍDICA

NÚMERO DE INSCRIÇÃO 24.939.626/0001-26 MATRIZ	COMPROVANTE DE INSCRIÇÃO E DE SITUAÇÃO CADASTRAL	DATA DE ABERTURA 06/06/2016
NOME EMPRESARIAL BR ONLINE COMERCIO VAREJISTA E VENDA DE PRODUTOS LTDA		
CÓDIGO E DESCRIÇÃO DAS ATIVIDADES ECONÔMICAS SECUNDÁRIAS 77.21-7-00 - Aluguel de equipamentos recreativos e esportivos (Dispensada *) 77.29-2-02 - Aluguel de móveis, utensílios e aparelhos de uso doméstico e pessoal; instrumentos musicais (Dispensada *) 77.33-1-00 - Aluguel de máquinas e equipamentos para escritórios (Dispensada *) 77.39-0-03 - Aluguel de palcos, coberturas e outras estruturas de uso temporário, exceto andaimes 77.39-0-99 - Aluguel de outras máquinas e equipamentos comerciais e industriais não especificados anteriormente, sem operador 79.11-2-00 - Agências de viagens (Dispensada *) 79.90-2-00 - Serviços de reservas e outros serviços de turismo não especificados anteriormente 81.11-7-00 - Serviços combinados para apoio a edifícios, exceto condomínios prediais 81.21-4-00 - Limpeza em prédios e em domicílios 81.22-2-00 - Imunização e controle de pragas urbanas 81.29-0-00 - Atividades de limpeza não especificadas anteriormente 82.11-3-00 - Serviços combinados de escritório e apoio administrativo (Dispensada *) 82.30-0-01 - Serviços de organização de feiras, congressos, exposições e festas (Dispensada *) 82.30-0-02 - Casas de festas e eventos 85.92-9-02 - Ensino de artes cênicas, exceto dança (Dispensada *) 90.01-9-01 - Produção teatral (Dispensada *) 90.01-9-03 - Produção de espetáculos de dança (Dispensada *) 90.01-9-04 - Produção de espetáculos circenses, de marionetes e similares (Dispensada *) 90.01-9-05 - Produção de espetáculos de rodeios, vaquejadas e similares 90.01-9-06 - Atividades de sonorização e de iluminação		
CÓDIGO E DESCRIÇÃO DA NATUREZA JURÍDICA 206-2 - Sociedade Empresária Limitada		
LOGRADOURO R URUTU	NÚMERO 190	COMPLEMENTO *****
CEP 31.920-020	BAIRRO/DISTRITO DOM JOAQUIM	MUNICÍPIO BELO HORIZONTE
UF MG	ENDEREÇO ELETRÔNICO BRONLINE02@GMAIL.COM	TELEFONE (31) 3146-0859
ENTE FEDERATIVO RESPONSÁVEL (EFR) *****		
SITUAÇÃO CADASTRAL ATIVA	DATA DA SITUAÇÃO CADASTRAL 06/06/2016	
MOTIVO DE SITUAÇÃO CADASTRAL		
SITUAÇÃO ESPECIAL *****	DATA DA SITUAÇÃO ESPECIAL *****	

Aprovado pela Instrução Normativa RFB nº 1.863, de 27 de dezembro de 2018.

Emitido no dia **17/02/2020** às **17:52:01** (data e hora de Brasília).

Página: **4/5**



REPÚBLICA FEDERATIVA DO BRASIL
CADASTRO NACIONAL DA PESSOA JURÍDICA

NÚMERO DE INSCRIÇÃO 24.939.626/0001-26 MATRIZ	COMPROVANTE DE INSCRIÇÃO E DE SITUAÇÃO CADASTRAL	DATA DE ABERTURA 06/06/2016
NOME EMPRESARIAL BR ONLINE COMERCIO VAREJISTA E VENDA DE PRODUTOS LTDA		
CÓDIGO E DESCRIÇÃO DAS ATIVIDADES ECONÔMICAS SECUNDÁRIAS 90.03-5-00 - Gestão de espaços para artes cênicas, espetáculos e outras atividades artísticas 93.19-1-01 - Produção e promoção de eventos esportivos (Dispensada *) 93.29-8-99 - Outras atividades de recreação e lazer não especificadas anteriormente		
CÓDIGO E DESCRIÇÃO DA NATUREZA JURÍDICA 206-2 - Sociedade Empresária Limitada		
LOGRADOURO R URUTU	NÚMERO 190	COMPLEMENTO *****
CEP 31.920-020	BAIRRO/DISTRITO DOM JOAQUIM	MUNICÍPIO BELO HORIZONTE
		UF MG
ENDEREÇO ELETRÔNICO BRONLINE02@GMAIL.COM	TELEFONE (31) 3146-0859	
ENTE FEDERATIVO RESPONSÁVEL (EFR) *****		
SITUAÇÃO CADASTRAL ATIVA	DATA DA SITUAÇÃO CADASTRAL 06/06/2016	
MOTIVO DE SITUAÇÃO CADASTRAL		
SITUAÇÃO ESPECIAL *****	DATA DA SITUAÇÃO ESPECIAL *****	

(*) A dispensa de alvarás e licenças é direito do empreendedor que atende aos requisitos constantes na Resolução CGSIM nº 51, de 11 de junho de 2019, ou da legislação própria encaminhada ao CGSIM pelos entes federativos, não tendo a Receita Federal qualquer responsabilidade quanto às atividades dispensadas.

Aprovado pela Instrução Normativa RFB nº 1.863, de 27 de dezembro de 2018.

Emitido no dia **17/02/2020** às **17:52:01** (data e hora de Brasília).

Página: **5/5**

JULIO CESAR MALAQUIAS DE REZENDE:02575005612
Assinado de forma digital por JULIO CESAR MALAQUIAS DE REZENDE:02575005612
Dados: 2020.05.20 10:54:46 -03'00'

REPUBLICA FEDERATIVA DO BRASIL
MINISTERIO DA INFRAESTRUTURA
DEPARTAMENTO NACIONAL DE TRANSPORTES
CARTEIRA NACIONAL DE HABILITACAO

VALIDA EM TODO O TERRITÓRIO NACIONAL
1964132244

NOME: JULIO CESAR MALAQUIAS DE REZENDE

DIG. EMITIDA / DIG. FISSAO UF: MG6339742 SSP MG

CPF: 025.750.056-12 DATA NASCIMENTO: 16/03/1975

RELAÇÃO: VALTER MALAQUIAS DE REZENDE, VERA LUCIA DE CARVALHO REZENDE

PERMISSÃO: ACC CAT. 02

Nº REGISTRO: 03463284913 VALIDADE: 22/11/2024 1ª VALIDACAO: 20/12/2004

OBSERVAÇÃO:

ASSINATURA DO PORTADOR

LOCAL: BELO HORIZONTE, MG DATA EMISSAO: 25/11/2019

70064041810
MG566142503

ASSINATURA DO EMISSOR: Kleyerson Rezende, Diretor DE TRAN/MG

MINAS GERAIS

PROIBIDO PLASTIFICAR
1964132244

PARA USO DOS CORREIOS - DEVOLUÇÃO ELETRÔNICA - CEDO

01 - MUDOU-SE	<input type="checkbox"/>	07 - AUSENTE	<input type="checkbox"/>
02 - ENDEREÇO INSUFICIENTE	<input type="checkbox"/>	08 - NÃO PROCURADO	<input type="checkbox"/>
03 - NÃO EXISTE Nº INDICADO	<input type="checkbox"/>	10 - OBJETO DANIFICADO	<input type="checkbox"/>
04 - FALCIDO	<input type="checkbox"/>	11 - END. DESCONHECIDO NA LOCALIDADE	<input type="checkbox"/>
05 - DESCONHECIDO	<input type="checkbox"/>	12 - FALTA COMPLEMENTO (COLETIV / GU)	<input type="checkbox"/>
06 - RECUSADO	<input type="checkbox"/>	13 - CAIXA POSTAL CANCELADA	<input type="checkbox"/>

Matrícula: _____

Rubrica do Responsável: _____

Reintegrado ao Serviço Postal em: _____

HONDA
Consórcio



MOTO FEST

22/02/2020

CTCE BELO HORIZONTE MG PL4
 JULIO CESAR MALAQUIAS DE REZENDE
 R MARIA DA MATTA CASTRO 289 CASA
 CONJUNTO CONFISCO
 31360-390 BELO HORIZONTE MG

42970/894-0-0

7213343637203260000004319730270220

Data da postagem: 27/02/20

SA0043197 TGS

0000696000

www.consorcionalhonda.com.br

Central de Atendimento ao Cliente: (11) 2172-7007
 Serviço de Atendimento ao Consumidor: 0800 722 2340
 Atendimento às Pessoas com Deficiência Auditiva: 0800 722 2341
 Ouvidoria: 0800 771 5707

Administradora de Consórcio Nacional Honda Ltda.
 CNPJ: 45.441.789/0001-54
 Av. Senador Roberto Simonsen, 304 - Santo Antônio
 São Caetano do Sul - SP
 CEP: 09530-401



HONDA
Consórcio

O percentual amortizado está sujeito a recálculo em caso de mudança de modelo. Na ocorrência de pagamentos em atraso, valor referentes a honorários e custos não estão considerados nesta declaração.

VALOR DOS PAGAMENTOS NO ANO				VALOR TOTAL PAGADO			
ASSEMBLEIA	DATA VENC	DATA PAGO	VALR DEVIDO	VALR PAGO	% AMORTIZADO	PERCENTUAL TOTAL PAGADO	PERCENTUAL TOTAL
001	29/04/2019	29/04/2019	226,06	226,06	1,6666	11,7058	15,1031
002	15/06/2019	17/06/2019	226,06	226,06	1,6666		
003	15/07/2019	15/07/2019	226,06	226,06	1,6666		
004	15/08/2019	16/08/2019	226,06	226,06	1,6666		
005	15/09/2019	16/09/2019	226,06	226,06	1,6073		
006	15/10/2019		234,40	0,00	0,0000		
ANTECIPAÇÕES				PREVISÃO DE ENCERRAMENTO			
ASSEMBLEIA	DATA VENC	DATA PAGO	VALR DEVIDO	VALR PAGO	% AMORTIZADO		
007	15/11/2019	18/11/2019	243,75	243,75	1,7330		
008	15/12/2019	18/12/2019	238,90	238,90	1,6985		
TOTAL AMORTIZADO DO PLANO				PREVISÃO DE ENCERRAMENTO DO GRUPO			
TOTAL DO ANO 0,0000				TOTAL DO PLANO 0,0000			
TOTAL AMORTIZADO DO PLANO 2.104,60				PREVISÃO DE ENCERRAMENTO DO GRUPO 17/06/2024			

DECLARAÇÃO DE QUITAÇÃO ANUAL DE DÉBITOS

Em atenção ao disposto na Lei 12.007/2009, este instrumento substitui a quitação dos faturamentos mensais dos débitos do ano a que se refere e dos anos anteriores, conforme detalhado abaixo.

REFERENTE AO ANO DE 21

CONSORCIADO

NOME/RAZÃO SOCIAL

JULIO CESAR MALAQUIAS DE REZENDE

BEM BASE

MODELO

CG 160 FAN ESDI

CÓDIGO DE ACESSO

GRUPO

42970

COTA

894

R/D

0/0

PLANO

PRAZO	% PGTO. MENSAL	VALOR DO BEM	VALOR DOCUMENTAÇÃO	% TOTAL TAXA ADM	% TOTAL F. RESERVA	% SEGURO VIDA	VALOR DO PLANO S/SEGURO	VALOR DO PLANO C/SEGURO
060	1,6986	11.395,00	0,00	22,0000	5,0000	0,0000	14.471,65	14.471,65

SITUAÇÃO ATUAL DO CONSORCIADO

% PAGO	% EM ATRASO	% TOTAL OUTROS	% A VENCER	VALOR TOTAL EM ATRASO	VALOR TOTAL OUTROS	VALOR TOTAL A VENCER	DATA DA CONTEMPLAÇÃO
15,1032	0,0000	0,0000	84,8968	0,00	0,00	12.285,97	

SITUAÇÃO ATUAL DO GRUPO

PARTICIPANTES ATIVOS	PARTICIPANTES DESISTENTES / EXCLUÍDOS	PARTICIPANTES QUITADOS	PARTICIPANTES CONTEMPLADOS	PARTICIPANTES A CONTEMPLAR
761	451	0	103	658

RESULTADO DA ASSEMBLEIA

Assembleia Nº 010 - Data: 20/02/2020 - Horário: 14:00

Sorteio: 049

Lance Fixo: (15%) 050 045 040 059 061 032 028 071

Lance Livre: 106(41,11%) 143(41,05%) 096(40%) 728(40%) 460(38,61%) 093(38,2%) 418(36%)

COMPOSIÇÃO DA PARCELA

DATA DE VENCIMENTO	
15/03/2020	
CONTRIBUIÇÃO FUNDO COMUM	197,35
FUNDO DE RESERVA	9,67
TAXA DE ADMINISTRAÇÃO	38,80
SEGURO VIDA PRESTAMISTA	0,00
REAJUSTE DO BEM / DIFERENÇA DE PARCELA	0,00
ATRASOS	0,00
REAJUSTE SALDO DE CAIXA/OUTROS	0,00
MULTAS/JUROS	0,00
VALOR DA PARCELA	245,82
ANTECIPAÇÃO DO VALOR	
VALOR COBRADO	

AUTENTICAÇÃO MECÂNICA

TGS

PRÓXIMA ASSEMBLEIA

Assembleia Nº 011 - Data: 19/03/2020 - Horário: 14:00 Local: CNH

Endereço: AV. SENADOR ROBERTO SIMONSEN 304 - SAO CAETANO DO SUL

DETALHE DO ÚLTIMO PAGAMENTO

PAGAMENTOS REGISTRADOS NA ASSEMBLEIA Nº 010

DATA PGTO.	TIPO	VALOR DEVIDO	VALOR PAGO	% AMORTIZADO	% DIF	F. DE RESERVA	TAXA ADM.	SEGURO
17/02/2020	PN	4,63	4,63	0,0320	+0,0000	0,18	0,73	0,00
17/02/2020	PN	241,19	248,12	1,7145	+0,0479	9,76	39,16	0,00

LEGENDA DOS PAGAMENTOS

PN - CONTRIB / PREST.NORMAL MES - JM - JUROS / MULTA - AL - ANTECIP. PAGTO POR LANCE - PG - PAGAMENTO - TX - TAXA DE ADESAO - PA - PGTO. ANTECIP. SEM LANCE - DP - DIFERENÇA DE PRESTAÇÃO - RJ - REAJ. SALDO DE CAIXA - RP - RATEIO POR AUMENTO DE PREÇO - SC - SALDO CRED CONTEMPLAÇÃO - TB - TARIFA BANCÁRIA

VARIÇÃO DAS DISPONIBILIDADES DO GRUPO 1/2020

DISPONIBILIDADE ANTERIOR (R\$)	RECURSOS COLETADOS (R\$)	RECURSOS UTILIZADOS (R\$)	SALDO VINCULADO A CONTEMPLAÇÃO (R\$)	SALDO DISPONÍVEL (R\$)
+329.898,21	+216.007,98	-165.088,10	-324.271,26	+50.117,09

Conforme Circular do BACEN 2.271, encontra-se à sua disposição na Administradora, os relatórios: último Balancete Patrimonial da Administradora, Demonstração dos Recursos do Consórcio do Grupo e Demonstração das Variações das Disponibilidades do Grupo.

INSTRUÇÕES PARA PAGAMENTO

- Para pagamentos realizados após a data de vencimento ou diferente do valor informado, será cobrada multa de 2% (dois por cento).
- Caso haja aumento no valor do bem após a emissão deste documento, os valores serão atualizados e possíveis diferenças serão cobradas na próxima parcela.
- Para futuros pagamentos coloque sua conta em débito automático ligando no número (11) 2172.7007.

33-7

OUTRAS INFORMAÇÕES

- Ao ligar para a Central de Atendimento, tenha em mãos seu código de acesso, que é formado pelo número de Grupo, Cota e RD: **42970 894 00**
- É obrigação do cliente manter atualizadas as suas informações cadastrais, mesmo que na condição de excluído do grupo, em especial o endereço, número de telefone e dados relativos à conta de depósitos, visando o recebimento de eventuais valores, quando do encerramento do grupo de Consórcio, bem como sua categorização como Pessoa Politicamente Exposta, conforme regulamentação do Banco Central do Brasil. Entre em contato com a Central de Atendimento ao Cliente para atualização de seus dados.

BANCO SANTANDER BRASIL S.A.

61.472.676/0001-72

33-7

03399.37443 50700.001667 54964.901018 1 81950000024582

LOCAL DE PAGAMENTO

PAGÁVEL EM QUALQUER AGÊNCIA BANCÁRIA E NAS CASAS LOTÉRICAS

BENEFICIÁRIO CONSÓRCIO NACIONAL HONDA - CNPJ 45.441.789/0001-54
AV. SEN. ROBERTO SIMONSEN, 304 - SANTO ANTÔNIO - CEP 09530-401 - SÃO CAETANO DO SUL - SP

CÓDIGO AUXILIAR SLIP 4297089400 GRUPO 42970 COTA 894 REPOSIÇÃO / DÍGITO 0/0 DATA EMISSÃO 22/02/2020

ESPECIE DA MOEDA R\$ CARTEIRA CSR NOSSO NÚMERO 0016654964-9 CONTA / CONTRATO 013002069-7

VENCIMENTO 15/03/2020

AGÊNCIA / CÓDIGO CEDENTE 3689/3744507

NOSSO NÚMERO 0016654964-9

(=) VALOR DO DOCUMENTO 245,82

INSTRUÇÕES (Todas as informações deste slip são de exclusiva responsabilidade do cedente)

**** ATENCAO SR CAIXA ****

- PAGAMENTOS EFETUADOS EM CHEQUE, ANOTAR NO VERSO O "NOSSO NÚMERO"
- NAO RECEBER APOS 03 DIAS DO VENCIMENTO
- PAGAMENTO APOS VENCTO, SERAO COBRADAS MULTAS NO PROXIMO SLIP.

(-) DESCONTOS / ABATIMENTOS

(-) OUTRAS DEDUÇÕES

(+) MULTAS / JUROS

(+) OUTROS ACRESCIMOS

(=) VALOR COBRADO

PAGADOR **JULIO CESAR MALAQUIAS DE REZENDE**
R MARIA DA MATTA CASTRO 289 CASA
CONJUNTO CONFISCO
31360-390 BELO HORIZONTE MG

CPF: 025.750.056-12



ALVARÁ DE LOCALIZAÇÃO E FUNCIONAMENTO - Pessoa Jurídica

Nº do Alvará: 2020003298 Data Concessão: 03/02/2020 Data de Validade: 03/02/2025

Nº do Processo de Concessão: Emitido pela internet

SITUAÇÃO: Ativo Responsável: Gerência de Licenciamento de Atividades Econômicas

Ateste a validade deste documento no endereço eletrônico: alf.siatu.pbh.gov.br

DADOS DO LICENCIADO

CNPJ: 24.939.626/0001-26 Inscr. Municipal: 0.766.670/001-7 Data de Registro: 14/01/2020

Razão Social: BR ONLINE COMERCIO VAREJISTA E VENDA DE PRODUTOS LTDA

Nome Fantasia: BH ONLINE

O local é residência de um dos sócios da empresa: Não

DADOS DO IMÓVEL

Área utilizada(m²): 204,00

Endereço

Logradouro: RUA URUTU

Nº: 190

Bairro: DOM JOAQUIM

Município: Belo Horizonte

Índice Cadastral do IPTU: 824053 007B0017

Complemento:

CEP: 31920-020

Tipo de imóvel constante no IPTU: LOJA

Permissividade da Via: Vias de Caráter Misto

Zoneamento: OM-3 - Ocupação Moderada - 3

ADE: não inserido

OPERAÇÃO URBANA CONSORCIADA - Via 710 - null

Regional: NORDESTE - NE3

Class.Via: LOCAL

10m <= LARGURA DA VIA < 15m

ATIVIDADES

Código	Descrição	Subcategoria	Tipologia
182299900	SERVIÇOS DE ACABAMENTOS GRÁFICOS, EXCETO ENCADERNAÇÃO E PLASTIFICAÇÃO - Não exercida no local	INDÚSTRIA	Indústria editorial e gráfica
259930100	SERVICOS DE CONFECCAO DE ARMACOES METALICAS PARA A CONSTRUCAO - Não exercida no local	INDÚSTRIA	Indústria de artigos e materiais para construção
273170001	FABRICACAO DE APARELHOS E EQUIPAMENTOS PARA DISTRIBUICAO E CONTROLE DE ENERGIA ELETRICA - Não exercida no local	INDÚSTRIA	Indústria de materiais elétrico, máquinas e equipamentos
331399900	MANUTENCAO E REPARACAO DE MAQUINAS, APARELHOS E MATERIAIS ELETRICOS NAO ESPECIFICADOS ANTERIORMENTE - Não exercida no local	SERVIÇO	Serviços de reparação e conservação
332100000	INSTALACAO DE MAQUINAS E EQUIPAMENTOS INDUSTRIAIS - Não exercida no local	SERVIÇO	Serviços técnico- profissionais
421380000	OBRAS DE URBANIZACAO - RUAS, PRACAS E CALCADAS - Não exercida no local		Não prevista na lei
429950100	CONSTRUCAO DE INSTALACOES ESPORTIVAS E RECREATIVAS - Não exercida no local		Não prevista na lei
429959900	OUTRAS OBRAS DE ENGENHARIA CIVIL NAO ESPECIFICADAS ANTERIORMENTE - Não exercida no local		Não prevista na lei
432150000	INSTALAÇÃO E MANUTENÇÃO ELÉTRICA - Não exercida no local	SERVIÇO	Serviços técnico- profissionais
432230300	INSTALACOES DE SISTEMA DE PREVENCAO CONTRA INCENDIO - Não exercida no local	SERVIÇO	Serviços técnico- profissionais
432910400	MONTAGEM E INSTALACAO DE SISTEMAS E EQUIPAMENTOS DE ILUMINACAO E SINALIZACAO EM VIAS PUBLICAS, PORTOS E AEROPORTOS - Não exercida no local	SERVIÇO	Serviços técnico- profissionais
433040201	INSTALACAO DE PORTAS, JANELAS, TETOS, DIVISORIAS E ARMARIOS EMBUTIDOS DE QUALQUER MATERIAL - Não exercida no local	SERVIÇO	Serviços técnico- profissionais
433049900	OUTRAS OBRAS DE ACABAMENTO DA CONSTRUCAO - Não exercida no local	SERVIÇO	Serviços técnico- profissionais
439160000	OBRAS DE FUNDACOES - Não exercida no local		Não prevista na lei

DOCUMENTO MUNICIPAL DE LICENÇA - DML

Código	Descrição	Subcategoria	Tipologia
439910200	MONTAGEM E DESMONTAGEM DE ANDAIMES E OUTRAS ESTRUTURAS TEMPORARIAS - Não exercida no local	SERVIÇO	Serviços técnico- profissionais
439910300	OBRAS DE ALVENARIA - Não exercida no local		Não prevista na lei
461840100	REPRESENTANTES COMERCIAIS E AGENTES DO COMERCIO DE MEDICAMENTOS, COSMETICOS E PRODUTOS DE PERFUMARIA - Não exercida no local	SERVIÇO	Serviços técnico- profissionais
463380100	COMERCIO ATACADISTA DE FRUTAS, VERDURAS, RAIZES, TUBERCULOS, HORTALICAS E LEGUMES FRESCOS - Não exercida no local		Não prevista na lei
463460100	COMERCIO ATACADISTA DE CARNESBOVINAS E SUINAS E DERIVADOS - Não exercida no local	COMÉRCIO	Comércio atacadista de produtos alimentícios
463710100	COMERCIO ATACADISTA DE CAFE TORRADO, MOIDO E SOLUVEL - Não exercida no local	COMÉRCIO	Comércio atacadista de produtos alimentícios
464190300	COMERCIO ATACADISTA DE ARTIGOS DE ARMARINHO - Não exercida no local	COMÉRCIO	Comércio atacadista de artigos de uso pessoal e doméstico
464270100	COMERCIO ATACADISTA DE ARTIGOS DO VESTUARIO E ACESSORIOS, EXCETO PROFISSIONAIS E DE SEGURANCA - Não exercida no local	COMÉRCIO	Comércio atacadista de artigos de uso pessoal e doméstico
464270200	COMERCIO ATACADISTA DE ROUPAS E ACESSORIOS PARA USO PROFISSIONAL E DE SEGURANCA DO TRABALHO - Não exercida no local	COMÉRCIO	Comércio atacadista de artigos de uso pessoal e doméstico
464510100	COMERCIO ATACADISTA DE INSTRUMENTOS E MATERIAIS PARA USO MEDICO, CIRURGICO, HOSPITALAR E LABORATORIOS - Não exercida no local	COMÉRCIO	Comércio atacadista de artigos de uso técnico profissional, máquinas, equipamentos e ferramentas
464600100	COMERCIO ATACADISTA DE COSMETICOS E PRODUTOS DE PERFUMARIA - Não exercida no local	COMÉRCIO	Comércio atacadista de artigos de uso pessoal e doméstico
464780100	COMERCIO ATACADISTA DE ARTIGOS DE ESCRITORIO E DE PAPELARIA - Não exercida no local	COMÉRCIO	Comércio atacadista de artigos de uso técnico profissional, máquinas, equipamentos e ferramentas
464940800	COMERCIO ATACADISTA DE PRODUTOS DE HIGIENE, LIMPEZA E CONSERVACAO DOMICILIAR - Não exercida no local	COMÉRCIO	Comércio atacadista de artigos de uso pessoal e doméstico
464940900	COMERCIO ATACADISTA DE PRODUTOS DE HIGIENE, LIMPEZA E CONSERVACAO DOMICILIAR, COM ATIVIDADE DE FRACIONAMENTO E ACONDICIONAMENTO ASSOCIADA - Não exercida no local	COMÉRCIO	Comércio atacadista de artigos de uso pessoal e doméstico
464949902	COMÉRCIO ATACADISTA DE OUTROS EQUIPAMENTOS E ARTIGOS DE USO PESSOAL E DOMÉSTICO NÃO ESPECIFICADOS ANTERIORMENTE - Não exercida no local	COMÉRCIO	Comércio atacadista de artigos de uso pessoal e doméstico
465160200	COMERCIO ATACADISTA DE SUPRIMENTOS DE INFORMATICA - Não exercida no local	COMÉRCIO	Comércio atacadista de artigos de uso técnico profissional, máquinas, equipamentos e ferramentas
467110000	COMERCIO ATACADISTA DE MADEIRA E PRODUTOS DERIVADOS - Não exercida no local	COMÉRCIO	Comércio atacadista de materiais de construção
467290000	COMERCIO ATACADISTA DE FERRAGENS E FERRAMENTAS - Não exercida no local	COMÉRCIO	Comércio atacadista de materiais de construção
467969900	COMERCIO ATACADISTA DE MATERIAIS DE CONSTRUCAO EM GERAL - Não exercida no local	COMÉRCIO	Comércio atacadista de materiais de construção
468340000	COMERCIO ATACADISTA DE DEFENSIVOS AGRICOLAS, ADUBOS, FERTILIZANTES E CORRETIVOS DO SOLO - Não exercida no local	COMÉRCIO	Comércio atacadista de produtos diversos
469150000	COMERCIO ATACADISTA DE MERCADORIAS EM GERAL, COM PREDOMINANCIA DE PRODUTOS ALIMENTICIOS - Não exercida no local	COMÉRCIO	Comércio atacadista de produtos alimentícios
471130200	COMERCIO VAREJISTA DE MERCADORIAS EM GERAL, COM PREDOMINANCIA DE PRODUTOS ALIMENTICIOS- SUPERMERCADOS - Não exercida no local	COMÉRCIO	Comércio varejista de produtos alimentícios
471210000	COMERCIO VAREJISTA DE MERCADORIAS EM GERAL, COM PREDOMINANCIA DE PRODUTOS ALIMENTICIOS - MINIMERCADOS, MERCEARIAS E ARMAZENS - Não exercida no local	COMÉRCIO	Comércio varejista de produtos alimentícios
474230000	COMERCIO VAREJISTA DE MATERIAL ELETRICO (Grupo II)	COMÉRCIO	Comércio varejista de materiais de construção
474400100	COMERCIO VAREJISTA DE FERRAGENS E FERRAMENTAS - Não exercida no local	COMÉRCIO	Comércio varejista de materiais de construção
474400300	COMERCIO VAREJISTA DE MATERIAIS HIDRAULICOS - Não exercida no local	COMÉRCIO	Comércio varejista de materiais de construção
474409900	COMERCIO VAREJISTA DE MATERIAIS DE CONSTRUCAO EM GERAL - Não exercida no local	COMÉRCIO	Comércio varejista de materiais de construção
475120100	COMÉRCIO VAREJISTA ESPECIALIZADO DE EQUIPAMENTOS E SUPRIMENTOS DE INFORMÁTICA - Não exercida no local	COMÉRCIO	Comércio varejista de artigos de uso técnico profissional
475390000	COMERCIO VAREJISTA ESPECIALIZADO DE ELETRODOMESTICOS E EQUIPAMENTOS DE AUDIO E VIDEO - Não exercida no local	COMÉRCIO	Comércio varejista de artigos e aparelhos de uso pessoal e domiciliar
475470300	COMERCIO VAREJISTA DE ARTIGOS DE ILUMINACAO - Não exercida no local	COMÉRCIO	Comércio varejista de artigos e aparelhos de uso pessoal e domiciliar
475550200	COMERCIO VAREJISTA DE ARTIGOS DE ARMARINHO - Não exercida no local	COMÉRCIO	Comércio varejista de artigos e aparelhos de uso pessoal e domiciliar
476360200	COMERCIO VAREJISTA DE ARTIGOS ESPORTIVOS - Não exercida no local	COMÉRCIO	Comércio varejista de artigos e aparelhos de uso pessoal e domiciliar

DOCUMENTO MUNICIPAL DE LICENÇA - DML

Código	Descrição	Subcategoria	Tipologia
478900400	COMERCIO VAREJISTA DE ANIMAIS VIVOS E DE ARTIGOS E ALIMENTOS PARA ANIMAIS DE ESTIMACAO - Não exercida no local	COMÉRCIO	Comércio varejista de produtos agro-veterinários
478900700	COMERCIO VAREJISTA DE EQUIPAMENTOS PARA ESCRITORIO - Não exercida no local	COMÉRCIO	Comércio varejista de artigos de uso técnico profissional
492300200	SERVICO DE TRANSPORTE DE PASSAGEIROS - LOCAÇAO DE AUTOMOVEIS COM MOTORISTA - Não exercida no local	SERVIÇO	Serviços auxiliares de transportes e viagens
493020200	TRANSPORTE RODOVIARIO DE CARGA, EXCETO PRODUTOS PERIGOSOS E MUDANCAS, INTERMUNICIPAL, INTERESTADUAL E INTERNACIONAL - Não exercida no local	SERVIÇO	Serviços auxiliares de transportes e viagens
562010200	SERVICOS DE ALIMENTACAO PARA EVENTOS E RECEPCOES - BUFE - Não exercida no local	SERVIÇO	Serviços de alimentação
592010000	ATIVIDADES DE GRAVACAO DE SOM E DE EDICAO DE MUSICA - Não exercida no local	SERVIÇO	
731900200	PROMOCAO DE VENDAS - Não exercida no local	SERVIÇO	
741020200	DESIGN DE INTERIORES - Não exercida no local	SERVIÇO	Serviços técnico- profissionais
742000400	FILMAGENS DE FESTAS E EVENTOS - Não exercida no local	SERVIÇO	Serviços técnico- profissionais
749010400	ATIVIDADES DE INTERMEDIACAO E AGENCIAMENTO DE SERVICOS E NEGOCIOS EM GERAL, EXCETO IMOBILIARIOS - Não exercida no local	SERVIÇO	Serviços técnico- profissionais
749010500	AGENCIAMENTO DE PROFISSIONAIS PARA ATIVIDADES ESPORTIVAS, CULTURAIS E ARTISTICAS - Não exercida no local	SERVIÇO	Serviços técnico- profissionais
771100000	LOCAÇAO DE AUTOMOVEIS SEM CONDUTOR - Não exercida no local	SERVIÇO	Locação de objetos pessoais, domésticos, máquinas e equipamentos
772170000	ALUGUEL DE EQUIPAMENTOS RECREATIVOS E ESPORTIVOS - Não exercida no local	SERVIÇO	Locação de objetos pessoais, domésticos, máquinas e equipamentos
772920200	ALUGUEL DE MOVEIS, UTENSILIOS E APARELHOS DE USO DOMESTICO E PESSOAL; INSTRUMENTOS MUSICAIS - Não exercida no local	SERVIÇO	Locação de objetos pessoais, domésticos, máquinas e equipamentos
773310000	ALUGUEL DE MAQUINAS E EQUIPAMENTOS PARA ESCRITORIOS - Não exercida no local	SERVIÇO	Locação de objetos pessoais, domésticos, máquinas e equipamentos
773900300	ALUGUEL DE PALCOS, COBERTURAS E OUTRAS ESTRUTURAS DE USO TEMPORARIO, EXCETO ANDAIMES - Não exercida no local	SERVIÇO	Locação de objetos pessoais, domésticos, máquinas e equipamentos
773909900	ALUGUEL DE OUTRAS MAQUINAS E EQUIPAMENTOS COMERCIAIS E INDUSTRIAIS NAO ESPECIFICADOS ANTERIORMENTE, SEM OPERADOR - Não exercida no local	SERVIÇO	Locação de objetos pessoais, domésticos, máquinas e equipamentos
791120000	AGENCIAS DE VIAGENS - Não exercida no local	SERVIÇO	Serviços auxiliares de transportes e viagens
799020000	SERVICOS DE RESERVAS E OUTROS SERVICOS DE TURISMO NAO ESPECIFICADOS ANTERIORMENTE - Não exercida no local	SERVIÇO	Serviços auxiliares de transportes e viagens
812900099	ATIVIDADES DE LIMPEZA NAO ESPECIFICADAS ANTERIORMENTE - Não exercida no local	SERVIÇO	Serviços domiciliares
821130000	SERVICOS COMBINADOS DE ESCRITORIO E APOIO ADMINISTRATIVO - Não exercida no local	SERVIÇO	Serviços auxiliares das atividades econômicas
823000100	SERVIÇOS DE ORGANIZAÇÃO DE FEIRAS, CONGRESSOS, EXPOSIÇÕES E FESTAS - Não exercida no local	SERVIÇO	Serviços de diversão e esporte
823000201	CASA DE FESTAS E EVENTOS - Não exercida no local	SERVIÇO	Serviços de diversão e esporte
859290200	ENSINO DE ARTES CENICAS, EXCETO DANCA - Não exercida no local	SERVIÇO	Serviços técnico- profissionais
900190100	PRODUÇÃO TEATRAL - Não exercida no local	SERVIÇO	Serviços de diversão e esporte
900190300	PRODUÇÃO DE ESPETÁCULOS DE DANÇA - Não exercida no local	SERVIÇO	Serviços de diversão e esporte
900190400	PRODUÇÃO DE ESPETÁCULOS CIRCENSES, DE MARIONETES E SIMILARES - Não exercida no local	SERVIÇO	Serviços de diversão e esporte
900190500	PRODUCAO DE ESPETACULOS DE RODEIOS, VAQUEJADAS E SIMILARES - Não exercida no local	SERVIÇO	Serviços de diversão e esporte
900190600	ATIVIDADES DE SONORIZACAO E DE ILUMINACAO - Não exercida no local	SERVIÇO	Serviços de diversão e esporte
900350002	CASA DE SHOWS E ESPETÁCULOS - Não exercida no local	SERVIÇO	Serviços de diversão e esporte
931910100	PRODUCAO E PROMOCAO DE EVENTOS ESPORTIVOS - Não exercida no local	SERVIÇO	Serviços de diversão e esporte
932989999	OUTRAS ATIVIDADES DE RECREACAO E LAZER NAO ESPECIFICADAS ANTERIORMENTE - Não exercida no local	SERVIÇO	Serviços de diversão e esporte
381140001	COLETA DE RESIDUOS NAO PERIGOSOS, ATRAVÉS DE CAÇAMBA - Não exercida no local	SERVIÇO	Serviços diversos
682260000	GESTÃO E ADMINISTRAÇÃO DA PROPRIEDADE IMOBILIÁRIA - Não exercida no local	SERVIÇO	Comercialização e administração de imóveis
711200000	SERVICOS DE ENGENHARIA - Não exercida no local	SERVIÇO	Serviços técnico- profissionais

DOCUMENTO MUNICIPAL DE LICENÇA - DML

Código	Descrição	Subcategoria	Tipologia
811170000	SEVICOS COMBINADOS PARA APOIO A EDIFICIOS, EXCETO CONDOMINIOS PREDIAIS - Não exercida no local	SERVIÇO	Serviços domiciliares
812140000	LIMPEZA EM PREDIOS E EM DOMICILIOS - Não exercida no local	SERVIÇO	Serviços domiciliares
812220000	IMUNIZACAO E CONTROLE DE PRAGAS URBANAS - Não exercida no local	SERVIÇO	Serviços domiciliares

ATIVIDADES AUXILIARES

CÓDIGO	DESCRIÇÃO
A	Escritório / sede administrativa de empresa (Grupo II)

CONDIÇÕES GERAIS PARA FUNCIONAMENTO

- Para o funcionamento, deverão ser atendidas as normas sanitárias, ambientais, de segurança e de acessibilidade.
- Havendo alteração de atividades, área utilizada ou endereço do estabelecimento, deverá ser providenciado novo Alvará de Localização e Funcionamento.
- Em caso de edificação condominial, o atendimento ao disposto na convenção de condomínio e no código civil é de total responsabilidade do licenciado.
- Em imóveis do patrimônio público, é necessária a apresentação de Termo de Permissão de uso emitido pelo órgão proprietário do imóvel.
- Caso sejam utilizados lotes lindeiros a outro(s) logradouro(s), deverá ser verificada a possibilidade de aplicação do Art. 71-B da Lei 7.166/96, alterado pelo Art. 64 da Lei 9.959/2010.
- A emissão de ruídos, sons e vibrações deverão obedecer às determinações da Lei 9.505/2008.
- A área utilizada deve ser compatível com o exercício da atividade, não sendo admitida a utilização de espaço público para o exercício da mesma.
- Os endereços dos imóveis de Belo Horizonte estão sendo consolidados desde janeiro/2012. Caso seja necessário, o endereço constante nesse documento poderá ser alterado, conforme Art. 41 da Lei Municipal n.º 9.691 de 19/01/2009.
- "Este empreendimento poderá participar do Programa de Certificação em Sustentabilidade Ambiental de Belo Horizonte. Maiores informações no sítio do Programa de Certificação (cesa.pbh.gov.br), no Portal de Serviços (<http://portaldeservicos.pbh.gov.br>), no Sistema de Atendimento ao Cidadão - SACWeb e/ou através do telefone 156."
- Proibida a utilização e/ou comercialização de qualquer produto em vias e logradouros públicos.
- A instalação de engenho de publicidade (placas ou similares), em estabelecimentos não residenciais, depende de licenciamento prévio junto à Prefeitura, conforme Art. 281 do Código de Posturas, Lei 8.616/03.
- A instalação de toldos no afastamento frontal ou no passeio depende de licenciamento prévio junto à Prefeitura, conforme Art. 84 do Código de Posturas, Lei 8.616/03.

Termo de Abertura

Dados da empresa

Nome Empresarial:					
BR ONLINE ELETRICA E CONSTRUÇOES EIRELI - EPP					
NIRE:	3160032069-9	CNPJ:	24.939.626/0001-26	NIRE Anterior:	
Nome Anterior:					
Município:	BELO HORIZONTE			UF:	MINAS GERAIS
Inscrição Estadual:	0027721980062		Inscrição Municipal:	07666700017	
Data do ato constitutivo em Junta Comercial:			06/06/2016		

Dados do Livro

Finalidade:	DIARIO				
Número de ordem:	2	Quantidade de páginas:	58		
Data Encerramento do Exercício Social:	31/12/2018		Data Assinatura:	04/06/2019	

Assinante(s)

CPF	Nome	Função	CRC
481.401.206-34	CARLOS ANTONIO DE PINHO	Contador	047806
025.750.056-12	JULIO CESAR MALAQUIAS DE REZENDE	Administrador	



BR ONLINE ELETRICA E CONSTRUcoes EIRELI

CNPJ : 24.939.626/0001-26
 NIRE : 31600320699 Data: 06/06/2016

BALANCO PATRIMONIAL EM 31/12/2018

A T I V O

A T I V O C I R C U L A N T E

DISPONIBILIDADES

BANCOS CONTA MOVIMENTOS	653,45	
CEF - CAIXA ECONOMICA FEDERAL	653,45	
CLIENTES A RECEBER / DUPLICATAS		
CLIENTES A RECEBER / DUPLICATAS	63.368,42	
CLIENTES A RECEBER - DIVERSOS	63.368,42	
ESTOQUES		
ESTOQUES P/ COMERCIALIZACAO	14.722,52	
MERCADORIAS P/ REVENDAS	<u>14.722,52</u>	78.744,39

A T I V O P E R M A N E N T E

IMOBILIZADOS

CUSTO HISTORICO CORRIGIDO	209.239,29	
MAQUINAS EQUIPAMENTOS INSTALACOES	<u>209.239,29</u>	209.239,29

TOTAL DO ATIVO

287.983,68

Belo Horizonte, 31 de Dezembro de 2018

"Declaro, sob as penas da lei, que as informações aqui contidas, refletem a documentação que me foi entregue, são verdadeiras e me responsabilizo por todas elas."

CARLOS ANTONIO DE PINHO
 CPF 481.401.206-34 / CRC/MG 047806
 Contador

"Declaro, sob as penas da lei, que as informações aqui contidas, são verdadeiras e me responsabilizo por todas elas."

BR ONLINE ELETRICA E CONSTRUcoes EIRELI
 JULIO CESAR MALAQUIAS DE REZENDE
 SOCIO ADMINISTRADOR
 C.I.: MG.6.339.742 CPF: 025.750.056-12

BR ONLINE ELETRICA E CONSTRUÇOES EIRELI

CNPJ : 24.939.626/0001-26
NIRE : 31600320699 Data: 06/06/2016

BALANCO PATRIMONIAL EM 31/12/2018

P A S S I V O

P A S S I V O C I R C U L A N T E

EXIGIBILIDADES		
FORNECEDORES	31.689,13	
FORNECEDORES DIVERSOS A PG	31.689,13	
REMUNERACOES A PAGAR	2.900,56	
PRO-LABORE A PAGAR	849,06	
SALARIOS A PAGAR	2.051,50	
IMPOSTOS E OBRIG. SOCIAIS A RECOLHER	2.749,54	
IMPOSTO SIMPLES A RECOLHER	2.276,78	
F.G.T.S. A RECOLHER	235,82	
I.N.S.S. INSTITUTO NACIONAL SEG. SOCIAL	236,94	37.339,23

P A T R I M O N I O L I Q U I D O

CAPITAL SOCIAL REALIZADO		
CAPITAL SOCIAL	200.000,00	
CAPITAL SOCIAL REALIZADO	200.000,00	
RESULTADOS ACUMULADOS		
RESULTADO DO EXERCICIO	50.644,45	
RESULTADO DO EXERCICIO	50.644,45	250.644,45

TOTAL DO PASSIVO 287.983,68

Reconhecemos a exatidão do presente Balanço Patrimonial, realizado em 31/12/2018, estando de acordo com a documentação enviada à Contabilidade, somando tanto no Ativo como no Passivo o valor total de 287.983,68 (DUZENTOS E OITENTA E SETE MIL E NOVECENTOS E OITENTA E TRES E SESENTA E OITO CENTAVOS).

Belo Horizonte, 31 de Dezembro de 2018

"Declaro, sob as penas da lei, que as informações aqui contidas, refletem a documentação que me foi entregue, são verdadeiras e me responsabilizo por todas elas."

CARLOS ANTONIO DE PINHO
CPF 481.401.206-34 / CRC/MG 047806
Contador

"Declaro, sob as penas da lei, que as informações aqui contidas, são verdadeiras e me responsabilizo por todas elas."

BR ONLINE ELETRICA E CONSTRUÇOES EIRELI
JULIO CESAR MALAQUIAS DE REZENDE
SOCIO ADMINISTRADOR
C.I.: MG.6.339.742 CPF: 025.750.056-12



Junta Comercial do Estado de Minas Gerais

Este Livro foi protocolado sob o nº 19/240.053-3 no dia 04/06/2019. Os dados de autenticação estão contidos no Termo de Autenticação que deverá ser validado conforme informações constantes do mesmo.

BR ONLINE ELETRICA E CONSTRUCOES EIRELI

NIRE: 31600320699 Data: 06/06/2016

CNPJ : 24.939.626/0001-26

DEMONSTRAÇÃO DO RESULTADO EM 31/12/2018

REVENDAS DE MERCADORIAS MERCADO NACIONAL.....	193.339,32
IMPOSTOS INCIDENTES S/VENDAS.....	(8.175,55)
DEVOLUCOES DE VENDAS CANCELADAS.....	(4.434,70)
C.M.V. MERCADO NACIONAL.....	(111.102,00)
DESPESAS COM PESSOAL.....	(14.281,60)
DESPESAS DE MANUTENCAO.....	(3.423,72)
DESPESAS DE EXPEDIENTE.....	(384,00)
DESPESAS FINANCEIRAS.....	(893,30)
RESULTADO DO EXERCICIO.....	50.644,45

Reconhecemos a exatidão do presente demonstrativo,
realizado em 31 de Dezembro de 2018.

Belo Horizonte, 31 de Dezembro de 2018

"Declaro, sob as penas da lei, que as informações aqui contidas, refletem a documentação que me foi entregue,
são verdadeiras e me responsabilizo por todas elas."

CARLOS ANTONIO DE PINHO
CPF 481.401.206-34 / CRC/MG 047806
Contador

"Declaro, sob as penas da lei, que as informações aqui contidas, são verdadeiras e me responsabilizo por todas elas."

BR ONLINE ELETRICA E CONSTRUCOES EIRELI
JULIO CESAR MALAQUIAS DE REZENDE
SOCIO ADMINISTRADOR
C.I.: MG.6.339.742 CPF: 025.750.056-12



Termo de Encerramento

Dados da empresa

Nome Empresarial:					
BR ONLINE ELETRICA E CONSTRUCOES EIRELI - EPP					
NIRE:	3160032069-9	CNPJ:	24.939.626/0001-26	NIRE Anterior:	
Nome Anterior:					
Município:	BELO HORIZONTE			UF:	MINAS GERAIS
Inscrição Estadual:	0027721980062	Inscrição Municipal:	07666700017		

Dados do Livro

Finalidade:	DIARIO				
Número de ordem:	2	Data assinatura:	04/06/2019		
Quantidade de páginas:	58				
Período de escrituração					
Início:	01/01/2018	Fim:	31/12/2018		
Período de retificação:					
Início:		Fim:			

Assinante(s)

CPF	Nome	Função	CRC
481.401.206-34	CARLOS ANTONIO DE PINHO	Contador	047806
025.750.056-12	JULIO CESAR MALAQUIAS DE REZENDE	Administrador	





Sistema Nacional de Registro de Empresas Mercantil - SINREM
Governo do Estado de Minas Gerais
Secretaria de Estado da Fazenda de Minas Gerais
Junta Comercial do Estado de Minas Gerais

TERMO DE AUTENTICAÇÃO - LIVRO DIGITAL

Declaro exatos os Termos de Abertura e de Encerramento do Livro Digital com características abaixo, por mim conferido e autenticado sob o nº 99673733 em 07/06/2019. Assinado digitalmente por Maria Aparecida dos Santos. Para validação da Autenticação dos Termos, deverá ser acessado o sítio eletrônico do Portal de Serviços / Validar Documentos (<https://portalservicos.jucemg.mg.gov.br/Portal/pages/imagemProcesso/viaUnica.jsf>) e informar o número de protocolo e a chave de segurança abaixo:

Número de Protocolo	Chave de Segurança
19/240.053-3	agLC

Identificação da Empresa	
Nome Empresarial:	BR ONLINE ELETRICA E CONSTRUCOES EIRELI - EPP
Nire:	3160032069-9
CNPJ:	24.939.626/0001-26
Município:	BELO HORIZONTE

Identificação do Livro Digital	
Espécie:	DIARIO
Número de Ordem:	2
Período de Escrituração:	01/01/2018 - 31/12/2018

Assinante(s)		
CPF	Nome	CRC
481.401.206-34	CARLOS ANTONIO DE PINHO	047806
025.750.056-12	JULIO CESAR MALAQUIAS DE REZENDE	

Belo Horizonte. Sexta-feira, 07 de Junho de 2019

Termo de Abertura

Dados da empresa

Nome Empresarial:					
BR ONLINE COMERCIO VAREJISTA E VENDA DE PRODUTOS LTDA					
NIRE:	3121157113-5	CNPJ:	24.939.626/0001-26	NIRE Anterior:	3160032069-9
Nome Anterior:					
BR ONLINE SERVICOS ADM E MANUTENCAO EIRELI					
Município:	BELO HORIZONTE			UF:	MINAS GERAIS
Inscrição		Inscrição Municipal:			
Data do ato constitutivo em Junta Comercial:			06/06/2016		

Dados do Livro

Finalidade:	DIARIO				
Número de ordem:	3	Quantidade de páginas:	20		
Data Encerramento do Exercício	31/12/2019	Data	14/05/2020		

Assinante(s)

CPF	Nome	Função	CRC
025.750.056-12	JULIO CESAR MALAQUIAS DE REZENDE	Administrador	
990.955.136-53	MARGARETE APARECIDA MARTINS CORREA DE OLIVEIRA	Contador	096980/O-1



14/05/2020

BALANÇO PATRIMONIAL ANALÍTICO EM 30/06/2019

BR ONLINE COMERCIO VAREJISTA E VENDA DE PRODUTOS LTDA

CNPJ 24.939.626/0001-26

Pág.: 0017

14:45:14

CONTA	NOME DA CONTA	SALDO ANTERIOR	DÉBITO MÊS	CRÉDITO MÊS	SALDO ATUAL
1	ATIVO	287.983,68 D	286.349,46	300.438,07	273.895,07 D
1.1	ATIVO CIRCULANTE	78.744,39 D	286.349,46	289.980,07	75.113,78 D
1.1.1	DISPONIBILIDADES	653,45 D	189.341,48	130.758,66	59.236,27 D
1.1.1.01	CAIXA	0,00	60.516,67	13.904,16	46.612,51 D
1.1.1.01.0001	CAIXA ADMINISTRACAO	0,00	60.516,67	13.904,16	46.612,51 D
1.1.1.02	BANCOS CONTA MOVIMENTOS	653,45 D	112.611,05	113.254,50	10,00 D
1.1.1.02.0005	CEF - CAIXA ECONOMICA FEDERAL	653,45 D	112.601,05	113.254,50	0,00
1.1.1.02.0009	BANCO ITAU S/A	0,00	10,00	0,00	10,00 D
1.1.1.03	APLICACOES FINANC. COM LIQUIDEZ IMEDIATA	0,00	16.213,76	3.600,00	12.613,76 D
1.1.1.03.0001	BANCO ITAU S/A CONTA APLICACA	0,00	16.213,76	3.600,00	12.613,76 D
1.1.4	CLIENTES A RECEBER / DUPLICATAS	63.368,42 D	70.393,84	129.018,03	4.744,23 D
1.1.4.01	CLIENTES A RECEBER / DUPLICATAS	63.368,42 D	70.393,84	129.018,03	4.744,23 D
1.1.4.01.0001	CLIENTES A RECEBER - DIVERSOS	63.368,42 D	70.393,84	129.018,03	4.744,23 D
1.1.6	ESTOQUES	14.722,52 D	26.614,14	30.203,38	11.133,28 D
1.1.6.01	ESTOQUES P/ COMERCIALIZACAO	14.722,52 D	26.614,14	30.203,38	11.133,28 D
1.1.6.01.0002	MERCADORIAS P/ REVENDAS	14.722,52 D	26.614,14	30.203,38	11.133,28 D
1.3	ATIVO PERMANENTE	209.239,29 D	0,00	10.458,00	198.781,29 D
1.3.2	IMOBILIZADOS	209.239,29 D	0,00	10.458,00	198.781,29 D
1.3.2.01	CUSTO HISTORICO CORRIGIDO	209.239,29 D	0,00	0,00	209.239,29 D
1.3.2.01.0001	MAQUINAS EQUIPAMENTOS INSTALACOES	209.239,29 D	0,00	0,00	209.239,29 D
1.3.2.02	(-) DEPRECIACAO ACUMULADA	0,00	0,00	10.458,00	10.458,00 C
1.3.2.02.0001	DEPR. AC. MAQUINAS E EQUIPAMENTOS INDUST	0,00	0,00	10.458,00	10.458,00 C
2	PASSIVO	287.983,68 C	69.495,86	43.320,97	261.808,79 C
2.1	PASSIVO CIRCULANTE	37.339,23 C	69.495,86	43.320,97	11.164,34 C
2.1.1	EXIGIBILIDADES	37.339,23 C	69.495,86	43.320,97	11.164,34 C
2.1.1.01	FORNECEDORES	31.689,13 C	52.285,10	26.614,14	6.018,17 C
2.1.1.01.0001	FORNECEDORES DIVERSOS A PG	31.689,13 C	52.285,10	26.614,14	6.018,17 C
2.1.1.03	REMUNERACOES A PAGAR	2.900,56 C	11.499,68	10.050,48	1.451,36 C
2.1.1.03.0002	PRO-LABORE A PAGAR	849,06 C	849,06	0,00	0,00
2.1.1.03.0003	SALARIOS A PAGAR	2.051,50 C	10.650,62	10.050,48	1.451,36 C
2.1.1.04	IMPOSTOS E OBRIG. SOCIAIS A RECOLHER	2.749,54 C	5.711,08	3.590,71	629,17 C
2.1.1.04.0001	IMPOSTO SIMPLES A RECOLHER	2.276,78 C	3.892,89	1.975,28	359,17 C
2.1.1.04.0004	F.G.T.S. A RECOLHER	235,82 C	912,25	811,43	135,00 C
2.1.1.04.0007	I.N.S.S. INSTITUTO NACIONAL SEG. SOCIAL	236,94 C	905,94	804,00	135,00 C
2.1.1.07	PROVISOES CONSTITUIDAS	0,00	0,00	3.065,64	3.065,64 C
2.1.1.07.0001	PROVISAO P/13º SALARIO	0,00	0,00	843,81	843,81 C
2.1.1.07.0002	PROVISAO P/FERIAS	0,00	0,00	2.062,65	2.062,65 C
2.1.1.07.0003	PROVISAO P/FGTS S/13º SAL. E FERIAS	0,00	0,00	159,18	159,18 C
2.4	PATRIMONIO LIQUIDO	250.644,45 C	0,00	0,00	250.644,45 C
2.4.1	CAPITAL SOCIAL REALIZADO	200.000,00 C	0,00	0,00	200.000,00 C
2.4.1.01	CAPITAL SOCIAL	200.000,00 C	0,00	0,00	200.000,00 C
2.4.1.01.0001	CAPITAL SOCIAL REALIZADO	200.000,00 C	0,00	0,00	200.000,00 C

VINICIUS NONATO DE OLIVEIRA PINHO / Mastermaq Softwares.



Junta Comercial do Estado de Minas Gerais

Este Livro foi protocolado sob o nº 20/275.888-5 no dia 14/05/2020. Os dados de autenticação estão contidos no Termo de Autenticação que deverá ser validado conforme informações constantes do mesmo.

14/05/2020

BALANÇO PATRIMONIAL ANALÍTICO EM 30/06/2019

BR ONLINE COMERCIO VAREJISTA E VENDA DE PRODUTOS LTDA

CNPJ 24.939.626/0001-26

Pág.: 0018

14:45:14

CONTA	NOME DA CONTA	SALDO ANTERIOR	DÉBITO MÊS	CRÉDITO MÊS	SALDO ATUAL
2.4.3	RESULTADOS ACUMULADOS	50.644,45 C	0,00	0,00	50.644,45 C
2.4.3.01	RESULTADOS LUCROS ACUMULADOS	50.644,45 C	0,00	0,00	50.644,45 C
2.4.3.01.0001	LUCROS ACUMULADOS	50.644,45 C	0,00	0,00	50.644,45 C

BR ONLINE COMERCIO VAREJISTA E VENDA DE PRODUTOS LTDA

JULIO CESAR MALAQUIAS DE REZENDE

ADMINISTRADOR

CI: MG6339742SSP - SSP CPF: 025.750.056-12

MARGARETE APARECIDA MARTINS CORREA DE OLIVEIRA

CPF: 990.955.136-53

TECNICO EM CONTABILIDADE - CRC: 096980/O-1 / MG

VINICIUS NONATO DE OLIVEIRA PINHO / Mastermaq Softwares.



Junta Comercial do Estado de Minas Gerais

Este Livro foi protocolado sob o nº 20/275.888-5 no dia 14/05/2020. Os dados de autenticação estão contidos no Termo de Autenticação que deverá ser validado conforme informações constantes do mesmo.

RE VENDAS DE MERCADORIAS MERCADO NACIONAL	
REVENDA DE MERCADORIAS ADQ. DE TERCEIROS	68.893,84
DEVOLUCOES DE VENDAS CANCELADAS	
DEVOLUCOES DE RE VENDAS DE MERCADORIAS	(203,38)
C.M.V. MERCADO NACIONAL	
C.M.V. MERCADORIAS ADQ. TERCEIROS	(30.000,00)
DESPESAS COM PESSOAL	
DESPS. C/13º SALARIO	(911,31)
DESPS. C/F.G.T.S.	(811,43)
DESPS. C/FERIAS	(1.237,66)
DESPS. C/SALARIOS EMPREGADOS	(10.050,48)
DESPS. C/VALE-TRANSPORTE	(567,05)
DESPESAS DE MANUTENCAO	
DESPS. C/DEPREC. DE BENS IMOBILIZADOS	(10.458,00)
DESPESAS TRIB. IMPOSTOS E TAXAS	
DESPS. IMPOSTO SIMPLES	(1.975,28)
RESULTADO DO EXERCÍCIO	12.679,25

Reconhecemos a exatidão do presente Demonstrativo, realizado em 30 de junho de 2019.

Belo Horizonte, 30 de junho de 2019

BR ONLINE COMERCIO VAREJISTA E VENDA DE PRODUTOS LTDA
JULIO CESAR MALAQUIAS DE REZENDE
ADMINISTRADOR
CI: MG6339742SSP - SSP CPF: 025.750.056-12

MARGARETE APARECIDA MARTINS CORREA DE OLIVEIRA
CPF: 990.955.136-53
TECNICO EM CONTABILIDADE - CRC: 096980/O-1 / MG



Termo de Encerramento

Dados da empresa					
Nome Empresarial:					
BR ONLINE COMERCIO VAREJISTA E VENDA DE PRODUTOS LTDA					
NIRE:	3121157113-5	CNPJ:	24.939.626/0001-26	NIRE Anterior:	3160032069-9
Nome Anterior:					
BR ONLINE SERVICOS ADM E MANUTENCAO EIRELI					
Município:	BELO HORIZONTE			UF:	MINAS GERAIS
Inscrição			Inscrição Municipal:		

Dados do Livro			
Finalidade:	DIARIO		
Número de	3	Data assinatura:	14/05/2020
Quantidade de páginas:	20		
Período de escrituração			
Início:	02/01/2019	Fim:	30/06/2019
Período de retificação:			
Início:		Fim:	

Assinante(s)			
CPF	Nome	Função	CRC
025.750.056-12	JULIO CESAR MALAQUIAS DE REZENDE	Administrador	
990.955.136-53	MARGARETE APARECIDA MARTINS CORREA DE OLIVEIRA	Contador	096980/O-1

BALANÇO PATRIMONIAL



Entidade: BR ONLINE COMERCIO VAREJISTA E VENDA DE PRODUTOS LTDA
 Período da Escrituração: 01/07/2019 a 31/12/2019 CNPJ: 24.939.626/0001-26
 Número de Ordem do Livro: 4
 Período Selecionado: 01 de Julho de 2019 a 31 de Dezembro de 2019

Descrição	Nota	Saldo Inicial	Saldo Final
ATIVO		R\$ 273.895,07	R\$ 288.859,75
ATIVO CIRCULANTE		R\$ 75.113,78	R\$ 100.536,46
DISPONIBILIDADES		R\$ 59.236,27	R\$ 30.036,87
CAIXA GERAL		R\$ 46.612,51	R\$ 7.694,91
Caixa Matriz		R\$ 46.612,51	R\$ 7.694,91
DEPÓSITOS BANCÁRIOS À VISTA		R\$ 12.623,76	R\$ 22.341,96
Bancos Conta Movimento - No País		R\$ 12.623,76	R\$ 22.341,96
CRÉDITOS		R\$ 4.744,23	R\$ (0,00)
DUPLICATAS A RECEBER		R\$ 4.744,23	R\$ (0,00)
Duplicatas a Receber - Operações com Partes Relacionadas - no País		R\$ 4.744,23	R\$ (0,00)
ESTOQUES		R\$ 11.133,28	R\$ 70.499,59
ESTOQUES DE MERCADORIAS		R\$ 11.133,28	R\$ 70.499,59
Mercadorias para Revenda		R\$ 11.133,28	R\$ 70.499,59
ATIVO NÃO CIRCULANTE		R\$ 198.781,29	R\$ 188.323,29
IMOBILIZADO		R\$ 198.781,29	R\$ 188.323,29
IMOBILIZADO - AQUISIÇÃO		R\$ 198.781,29	R\$ 188.323,29
Máquinas, Equipamentos e Instalações Industriais		R\$ 209.239,29	R\$ 209.239,29
(-) (-) Depreciação Acumulada - Imobilizado		R\$ (10.458,00)	R\$ (20.916,00)
PASSIVO		R\$ 273.895,07	R\$ 288.859,75
PASSIVO CIRCULANTE		R\$ 11.164,34	R\$ 9.373,51
OBRIGAÇÕES DO CIRCULANTE		R\$ 11.164,34	R\$ 9.373,51
BENEFÍCIOS E ENCARGOS SOCIAIS - CIRCULANTE		R\$ 1.721,36	R\$ 3.131,60
Salários e Remunerações a Pagar		R\$ 1.451,36	R\$ 1.569,50
INSS a Recolher		R\$ 135,00	R\$ 1.335,59
FGTS a Recolher		R\$ 135,00	R\$ 226,51
FORNECEDORES - CIRCULANTE		R\$ 6.018,17	R\$ 2.958,72
Fornecedores - Operações com Partes Não Relacionadas - No País - Circulante		R\$ 6.018,17	R\$ 2.958,72
OBRIGAÇÕES FISCAIS - CIRCULANTE		R\$ 359,17	R\$ 2.208,93
IRRF a Recolher - Circulante		R\$ 0,00	R\$ 10,77
PIS a Recolher - Circulante		R\$ 0,00	R\$ 141,15
COFINS a Recolher - Circulante		R\$ 0,00	R\$ 651,45
IRPJ a Recolher - Circulante		R\$ 0,00	R\$ 739,77
CSLL a Recolher - Circulante		R\$ 0,00	R\$ 665,79
Outros Tributos a Recolher - Circulante		R\$ 359,17	R\$ 0,00
PROVISÕES - CIRCULANTE		R\$ 3.065,64	R\$ 1.074,26
Provisões de Natureza Trabalhista - Circulante		R\$ 3.065,64	R\$ 1.074,26
PATRIMÔNIO LÍQUIDO		R\$ 262.730,73	R\$ 279.486,24
CAPITAL SOCIAL		R\$ 200.000,00	R\$ 200.000,00
CAPITAL REALIZADO - DE RESIDENTE NO PAÍS		R\$ 200.000,00	R\$ 200.000,00
Capital Subscrito de Domiciliados e Residentes no País		R\$ 200.000,00	R\$ 200.000,00
OUTRAS CONTAS DO PATRIMÔNIO LÍQUIDO		R\$ 62.730,73	R\$ 79.486,24
OUTRAS CONTAS DO PATRIMÔNIO LÍQUIDO		R\$ 62.730,73	R\$ 79.486,24
Lucros Acumulados e/ou Saldo à Disposição da Assembléia		R\$ 62.730,73	R\$ 79.486,24

Este documento é parte integrante de escrituração cuja autenticação se comprova pelo recibo de número 37.BA.44.EB.BE.68.8E.DE.3F.9C.BE.85.9F.CC.02.53.59.2E.8F.5D-1, nos termos do Decreto nº 8.683/2016.

Este relatório foi gerado pelo Sistema Público de Escrituração Digital – Sped

DEMONSTRAÇÃO DE RESULTADO DO EXERCÍCIO



Entidade: BR ONLINE COMERCIO VAREJISTA E VENDA DE PRODUTOS LTDA
 Período da Escrituração: 01/07/2019 a 31/12/2019 CNPJ: 24.939.626/0001-26
 Número de Ordem do Livro: 4
 Período Selecionado: 01 de Julho de 2019 a 31 de Dezembro de 2019

Descrição	Nota	Valor Inicial	Valor Final
RESULTADO LÍQUIDO DO PERÍODO		R\$ 2.996,48	R\$ 16.755,51
RESULTADO LÍQUIDO DO PERÍODO ANTES DO IRPJ E DA CSLL - ATIVIDADE GERAL		R\$ 2.996,48	R\$ 16.755,51
RESULTADO OPERACIONAL		R\$ 2.996,48	R\$ 16.755,51
RECEITA LIQUIDA		R\$ 12.235,89	R\$ 77.485,63
RECEITA BRUTA		R\$ 12.235,89	R\$ 94.796,73
Receita da Revenda de Mercadorias no Mercado Interno		R\$ 12.235,89	R\$ 94.796,73
(-) DEDUÇÕES DA RECEITA BRUTA		R\$ (0,00)	R\$ (17.311,10)
(-) (-) Vendas Canceladas e Devoluções de Vendas		R\$ (0,00)	R\$ (17.311,10)
(-) CUSTO DOS BENS E SERVIÇOS		R\$ (5.000,00)	R\$ (30.000,00)
(-) CUSTO DOS BENS E SERVIÇOS VENDIDOS DAS ATIVIDADES EM GERAL		R\$ (5.000,00)	R\$ (30.000,00)
(-) (-) Custo das Mercadorias Revendidas		R\$ (5.000,00)	R\$ (30.000,00)
OUTRAS RECEITAS OPERACIONAIS		R\$ 0,16	R\$ 11,79
OUTRAS RECEITAS OPERACIONAIS DAS ATIVIDADES EM GERAL		R\$ 0,16	R\$ 11,79
Outras Receitas Financeiras		R\$ 0,16	R\$ 11,79
(-) DESPESAS OPERACIONAIS		R\$ (2.434,94)	R\$ (19.401,15)
(-) DESPESAS OPERACIONAIS DAS ATIVIDADES EM GERAL		R\$ (2.434,94)	R\$ (19.401,15)
(-) (-) Ordenados, Salários, Gratificações e Outras Remunerações a Empregados		R\$ (2.042,03)	R\$ (10.121,98)
(-) Outros Gastos com Pessoal		R\$ 101,26	R\$ 567,05
(-) (-) Encargos Sociais - Previdência Social		R\$ (0,00)	R\$ (3.367,46)
(-) (-) Encargos Sociais - FGTS		R\$ (135,00)	R\$ (976,45)
(-) (-) Demais Impostos, Taxas e Contribuições, exceto IR e CSLL		R\$ (359,17)	R\$ (5.502,31)
(-) OUTRAS DESPESAS OPERACIONAIS		R\$ (1.804,63)	R\$ (11.340,76)
(-) OUTRAS DESPESAS OPERACIONAIS DAS ATIVIDADES EM GERAL		R\$ (1.804,63)	R\$ (11.340,76)
(-) (-) Outras Despesas Financeiras		R\$ (61,63)	R\$ (637,76)
(-) (-) Outras Despesas Operacionais		R\$ (1.743,00)	R\$ (10.703,00)

Este documento é parte integrante de escrituração cuja autenticação se comprova pelo recibo de número 37.BA.44.EB.BE.68.8E.DE.3F.9C.BE.85.9F.CC.02.53.59.2E.8F.5D-1, nos termos do Decreto nº 8.683/2016.

Este relatório foi gerado pelo Sistema Público de Escrituração Digital – Sped

Versão 7.0.2 do Visualizador

Página 1 de 1

BR ONLINE ELETRICA E CONSTRUÇÕES EIRELI EPP
CNPJ Nº 24.939.626/0001-26

Qualificação ECONÔMICA FINANCEIRA REF. BALANÇO FINDADO EM 31/12/2019

A) Índice de Liquidez Geral (ILG) maior ou igual a 1.00 (um.zero.zero):

ILG = (Ativo Circulante) + (Realizável a Longo Prazo)
(Passivo Circulante) + (Exigível a Longo Prazo)

ILG = AC + RLP / PC + ELP = R\$ 100.536,46 / R\$ 9.373,51 = **10,72**

B) Índice de Solvência Geral (ISG) maior ou igual a 1.00 (um.zero.zero):

ISG = $\frac{\text{Ativo Total}}{\text{(Passivo Circulante) + (Exigível a Longo Prazo)}}$

ISG = AT / PC + ELP = R\$ 288.859,75 / R\$ 9.373,51 = **30,81**

C) Índice de Liquidez Corrente (ILC) maior ou igual a 1.00 (um.zero.zero):

ILC = $\frac{\text{Ativo Circulante}}{\text{Passivo Circulante}}$

ILC = AC / PC = R\$ 100.536,46 / R\$ 9.373,51 = **10,72**

D) IE = [(PC+PeLP / ATIVO TOTAL) * 100]


IE = Índice de endividamento

IE = (R\$ 9.373,51 + R\$ 0,00 / R\$ 288.859,75) * 100 = **3,245**

O PATRIMONIO LÍQUIDO EM 31/12/2019 É DE R\$ 279.486,24.

OBSERVAÇÃO: Nos índices acima manter as 2 (duas) casas decimais.

Belo Horizonte, 14 de Agosto de 2020.


BR ONLINE ELETRICA E CONTRUCOES EIRELI
CNPJ Nº 24.939.626/0001-26
SOCIO ADM - JULIO CESAR MALAQUIAS DE REZENDE
CPF. 025.750.056-12 E C.I. M6.339.742

MARGARETE APARECIDA
MARTINS CORREA DE
OLIVEIRA:99095513653

Assinado de forma digital por
MARGARETE APARECIDA MARTINS
CORREA DE OLIVEIRA:99095513653
Dados: 2020.08.14 13:48:51 -03'00'

Margarete Aparecida Martins Correa de Oliveira
Contabilista CRC/MG 096.980/O-1
CPF Nº 990.955.136-53

		SECRETARIA DE ESTADO DE FAZENDA DE MINAS GERAIS	
CERTIDÃO DE DÉBITOS TRIBUTÁRIOS Negativa		CERTIDÃO EMITIDA EM: 29/01/2021	
		CERTIDÃO VALIDA ATÉ: 29/04/2021	
NOME/NOME EMPRESARIAL: BR ONLINE COMERCIO VAREJISTA E VENDA DE PRODUTOS LTDA			
INSCRIÇÃO ESTADUAL: 002772198.00-62		CNPJ/CPF: 24.939.626/0001-26	SITUAÇÃO: Ativo
LOGRADOURO: RUA URUTU		NÚMERO: 190	
COMPLEMENTO:	BAIRRO: DOM JOAQUIM	CEP: 31920020	
DISTRITO/POVOADO:	MUNICÍPIO: BELO HORIZONTE	UF: MG	
<p>Ressalvado o direito de a Fazenda Pública Estadual cobrar e inscrever quaisquer dívidas de responsabilidade do sujeito passivo acima identificado que vierem a ser apuradas, é certificado que:</p> <p>1. Não constam débitos relativos a tributos administrados pela Fazenda Pública Estadual e/ou Advocacia Geral do Estado;</p> <p>2. No caso de utilização para lavratura de escritura pública ou registro de formal de partilha, de carta de adjudicação expedida em autos de inventário ou de arrolamento, de sentença em ação de separação judicial, divórcio, ou de partilha de bens na união estável e de escritura pública de doação de bens imóveis, esta certidão somente terá validade se acompanhada da Certidão de Pagamento / Desoneração do ITCD, prevista no artigo 39 do Decreto 43.981/2005.</p> <p>Certidão válida para todos os estabelecimentos da empresa, alcançando débitos tributários do sujeito passivo em Fase Administrativa ou inscritos em Dívida Ativa.</p>			
IDENTIFICAÇÃO	NÚMERO DO PTA	DESCRIÇÃO	
A autenticidade desta certidão deverá ser confirmada no sítio da Secretaria de Estado de Fazenda de Minas Gerais em www.fazenda.mg.gov.br => certidão de débitos tributários => certificar documentos			
CÓDIGO DE CONTROLE DE CERTIDÃO:2021000444717233			



Prefeitura de Belo Horizonte
Secretaria Municipal de Fazenda
Subsecretaria da Receita Municipal

CONFIRMAÇÃO DE AUTENTICIDADE
CERTIDÃO DE QUITAÇÃO PLENA PESSOA JURÍDICA

REGISTROS DE ACESSO

Código de Controle: **ABKJFMIMPJ**

Certidão nº **14.742.206** Exercício: **2021**

Emissão em: **03/02/2021**

Requerimento em: **11:31:18**

Validade: **05/03/2021**

Nome: **BR ONLINE COMERCIO VAREJISTA E VENDA DE PRODUTOS LTDA**

CNPJ: **24.939.626.0001.26**

Ressalvando a Prefeitura Municipal de Belo Horizonte o direito de cobrar débitos posteriormente apurados, a Diretoria de Arrecadação, Cobrança e Dívida Ativa da Secretaria Municipal de Fazenda, no uso de suas atribuições legais, certifica que o Contribuinte acima encontra-se quite com a Fazenda Pública Municipal, em relação aos Tributos, Multas e Precos inscritos ou não em dívida ativa.

DOCUMENTO GRATUITO - <http://cndonline.siatu.pbh.gov.br>

DOCUMENTO GRATUITO - <http://cndonline.siatu.pbh.gov.br>



MINISTÉRIO DA FAZENDA
Secretaria da Receita Federal do Brasil
Procuradoria-Geral da Fazenda Nacional

CERTIDÃO NEGATIVA DE DÉBITOS RELATIVOS AOS TRIBUTOS FEDERAIS E À DÍVIDA ATIVA DA UNIÃO

Nome: BR ONLINE COMERCIO VAREJISTA E VENDA DE PRODUTOS LTDA
CNPJ: 24.939.626/0001-26

Ressalvado o direito de a Fazenda Nacional cobrar e inscrever quaisquer dívidas de responsabilidade do sujeito passivo acima identificado que vierem a ser apuradas, é certificado que não constam pendências em seu nome, relativas a créditos tributários administrados pela Secretaria da Receita Federal do Brasil (RFB) e a inscrições em Dívida Ativa da União (DAU) junto à Procuradoria-Geral da Fazenda Nacional (PGFN).

Esta certidão é válida para o estabelecimento matriz e suas filiais e, no caso de ente federativo, para todos os órgãos e fundos públicos da administração direta a ele vinculados. Refere-se à situação do sujeito passivo no âmbito da RFB e da PGFN e abrange inclusive as contribuições sociais previstas nas alíneas 'a' a 'd' do parágrafo único do art. 11 da Lei nº 8.212, de 24 de julho de 1991.

A aceitação desta certidão está condicionada à verificação de sua autenticidade na Internet, nos endereços <<http://rfb.gov.br>> ou <<http://www.pgfn.gov.br>>.

Certidão emitida gratuitamente com base na Portaria Conjunta RFB/PGFN nº 1.751, de 2/10/2014.
Emitida às 11:33:47 do dia 03/02/2021 <hora e data de Brasília>.
Válida até 02/08/2021.

Código de controle da certidão: **BF86.2708.3C42.0AF5**
Qualquer rasura ou emenda invalidará este documento.

[Voltar](#)[Imprimir](#)

Certificado de Regularidade do FGTS - CRF

Inscrição: 24.939.626/0001-26
Razão Social: BR ONLINE COM VAR E VENDA DE PROD LTDA
Endereço: RUA SILVA ALVARENGA / SAO GERALDO / BELO HORIZONTE / MG / 31050-640

A Caixa Econômica Federal, no uso da atribuição que lhe confere o Art. 7, da Lei 8.036, de 11 de maio de 1990, certifica que, nesta data, a empresa acima identificada encontra-se em situação regular perante o Fundo de Garantia do Tempo de Serviço - FGTS.

O presente Certificado não servirá de prova contra cobrança de quaisquer débitos referentes a contribuições e/ou encargos devidos, decorrentes das obrigações com o FGTS.

Validade: 06/02/2021 a 07/03/2021

Certificação Número: 2021020603434189046091

Informação obtida em 19/02/2021 17:55:10

A utilização deste Certificado para os fins previstos em Lei esta condicionada a verificação de autenticidade no site da Caixa:
www.caixa.gov.br



Tribunal de Justiça do Estado de Minas Gerais

BELO HORIZONTE

CERTIDÃO CÍVEL DE FALÊNCIA E CONCORDATA NEGATIVA

CERTIFICO que, revendo os registros de distribuição de ação de NATUREZA CÍVEL nesta comarca, até a presente data, nas ações específicas de Concordata Preventiva / Suspensiva, Falência de Empresários, Sociedades Empresariais, Microempresas e Empresas de Pequeno Porte, Recuperação Extrajudicial, Recuperação Judicial, NADA CONSTA em tramitação contra:

Nome: BR ONLINE COMERCIO VAREJISTA E VENDA DE PRODUTOS LTDA
CNPJ: 24.939.626/0001-26

Observações:

a) Certidão expedida gratuitamente através da internet, nos termos do caput do art. 8º da Resolução 121/2010 do Conselho Nacional de Justiça;

b) a informação do número do CPF/CNPJ é de responsabilidade do solicitante da certidão, sendo pesquisados o nome e o CPF/CNPJ exatamente como digitados;

c) ao destinatário cabe conferir o nome e a titularidade do número do CPF/CNPJ informado, podendo confirmar a autenticidade da Certidão no portal do Tribunal de Justiça do Estado de Minas Gerais (<http://www.tjmg.jus.br>), pelo prazo de 3 (três) meses após a sua expedição;

d) esta Certidão inclui os processos físicos e eletrônicos, onde houver sido implantado o Processo Judicial Eletrônico - PJe, o Sistema CNJ (Ex-Projudi) e o SEEU - Sistema Eletrônico de Execução Unificada, tendo a mesma validade da certidão emitida diretamente no Fórum e abrange os processos da Justiça Comum, do Juizado Especial e da Turma Recursal apenas da comarca pesquisada, com exceção do SEEU, cujo sistema unificado abrange todas as comarcas do Estado;

e) A presente certidão não faz referência a período de anos, uma vez que somente se refere à existência de feitos judiciais em andamento (processos ativos) contra o nome pesquisado, conforme Provimento 355/2018 da Corregedoria Geral de Justiça.

A presente certidão NÃO EXCLUI a possibilidade da existência de outras ações de natureza diversa daquelas aqui mencionadas.

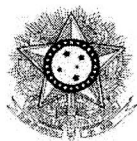
Certidão solicitada em 29 de Janeiro de 2021 às 11:04

BELO HORIZONTE, 29 de Janeiro de 2021 às 11:04

Código de Autenticação: 2101-2911-0456-0429-2747

Para validar esta certidão, acesse o site do TJMG (www.tjmg.jus.br) em Certidão Judicial/AUTENTICIDADE DA CERTIDÃO /AUTENTICAÇÃO 2 informando o código.

ATENÇÃO: Documento composto de 1 folha(s). Documento emitido por processamento eletrônico. Qualquer emenda ou rasura gera sua invalidade e será considerada como indício de possível adulteração ou tentativa de fraude.



PODER JUDICIÁRIO
JUSTIÇA DO TRABALHO

CERTIDÃO NEGATIVA DE DÉBITOS TRABALHISTAS

Nome: BR ONLINE COMERCIO VAREJISTA E VENDA DE PRODUTOS LTDA (MATRIZ E FILIAIS)

CNPJ: 24.939.626/0001-26

Certidão n°: 4728873/2021

Expedição: 03/02/2021, às 11:34:23

Validade: 01/08/2021 - 180 (cento e oitenta) dias, contados da data de sua expedição.

Certifica-se que **BR ONLINE COMERCIO VAREJISTA E VENDA DE PRODUTOS LTDA (MATRIZ E FILIAIS)**, inscrito(a) no CNPJ sob o n° **24.939.626/0001-26**, **NÃO CONSTA** do Banco Nacional de Devedores Trabalhistas.

Certidão emitida com base no art. 642-A da Consolidação das Leis do Trabalho, acrescentado pela Lei n° 12.440, de 7 de julho de 2011, e na Resolução Administrativa n° 1470/2011 do Tribunal Superior do Trabalho, de 24 de agosto de 2011.

Os dados constantes desta Certidão são de responsabilidade dos Tribunais do Trabalho e estão atualizados até 2 (dois) dias anteriores à data da sua expedição.

No caso de pessoa jurídica, a Certidão atesta a empresa em relação a todos os seus estabelecimentos, agências ou filiais.

A aceitação desta certidão condiciona-se à verificação de sua autenticidade no portal do Tribunal Superior do Trabalho na Internet (<http://www.tst.jus.br>).

Certidão emitida gratuitamente.

INFORMAÇÃO IMPORTANTE

Do Banco Nacional de Devedores Trabalhistas constam os dados necessários à identificação das pessoas naturais e jurídicas inadimplentes perante a Justiça do Trabalho quanto às obrigações estabelecidas em sentença condenatória transitada em julgado ou em acordos judiciais trabalhistas, inclusive no concernente aos recolhimentos previdenciários, a honorários, a custas, a emolumentos ou a recolhimentos determinados em lei; ou decorrentes de execução de acordos firmados perante o Ministério Público do Trabalho ou Comissão de Conciliação Prévia.



Sistema Nacional de Registro de Empresas Mercantil - SINREM
Governador do Estado de Minas Gerais
Secretaria de Estado da Fazenda de Minas Gerais
Junta Comercial do Estado de Minas Gerais

Certidão Simplificada

Certificamos que as informações abaixo constam dos documentos arquivados nesta Junta Comercial e são vigentes na data de sua expedição.

Nome Empresarial:	BR ONLINE COMERCIO VAREJISTA E VENDA DE PRODUTOS LTDA		
Natureza Jurídica:	SOCIEDADE EMPRESARIA LIMITADA		
Número de Identificação do Registro de Empresas - NIRE	CNPJ	Data de Arquivamento do Ato Constitutivo	Data de Início de Atividade
3121157113-5	24.939.626/0001-26	06/06/2016	01/06/2016

Endereço Completo:

RUA URUTU 190 - BAIRRO DOM JOAQUIM CEP 31920-020 - BELO HORIZONTE/MG

Objeto Social:

18.22-9-99 SERVICOS DE ACABAMENTOS GRAFICOS, EXCETO ENCADERNACAO E PLASTIFICACAO 25.99-3-01 - SERVICOS DE CONFECCAO DE ARMACOES METALICAS PARA A CONSTRUCAO 27.31-7-00 - FABRICACAO DE APARELHOS E EQUIPAMENTOS PARA DISTRIBUICAO E CONTROLE DE ENERGIA ELETRICA 33.13-9-99 - MANUTENCAO E REPARACAO DE MAQUINAS, APARELHOS E MATERIAIS ELETRICOS NAO ESPECIFICADOS ANTERIORMENTE 33.21-0-00 - INSTALACAO DE MAQUINAS E EQUIPAMENTOS INDUSTRIAIS 42.13-8-00 - OBRAS DE URBANIZACAO - RUAS, PRACAS E CALCADAS 42.99-5-01 - CONSTRUCAO DE INSTALACOES ESPORTIVAS E RECREATIVAS 42.99-5-99 - OUTRAS OBRAS DE ENGENHARIA CIVIL . 43.21-5-00 - INSTALACAO E MANUTENCAO ELETRICA 43.22-3-03 - INSTALACOES DE SISTEMA DE PREVENCAO CONTRA INCENDIO 43.29-1-04 - MONTAGEM E INSTALACAO DE SISTEMAS E EQUIPAMENTOS DE ILUMINACAO E SINALIZACAO EM VIAS PUBLICAS, PORTOS E AEROPORTOS 43.30-4-02 - INSTALACAO DE PORTAS, JANELAS, TETOS, DIVISORIAS E ARMARIOS EMBUTIDOS DE QUALQUER MATERIAL 43.30-4-99 - OUTRAS OBRAS DE ACABAMENTO DA CONSTRUCAO 43.91-6-00 - OBRAS DE FUNDACOES 43.99-1-02 - MONTAGEM E DESMONTAGEM DE ANDAIMES E OUTRAS ESTRUTURAS TEMPORARIAS 43.99-1-03 - OBRAS DE ALVENARIA 43.99-1-99 - SERVICOS ESPECIALIZADOS PARA CONSTRUCAO NAO ESPECIFICADOS ANTERIORMENTE 46.18-4-01 - REPRESENTANTES COMERCIAIS E AGENTES DO COMERCIO DE MEDICAMENTOS, COSMETICOS E PRODUTOS DE PERFUMARIA 46.33-8-01 - COMERCIO ATACADISTA DE FRUTAS, VERDURAS, RAIZES, TUBERCULOS, HORTALICAS E LEGUMES FRESCOS 46.34-6-01 - COMERCIO ATACADISTA DE CARNES BOVINAS E SUINAS E DERIVADOS 46.37-1-01 - COMERCIO ATACADISTA DE CAFE TORRADO, MOIDO E SOLUVEL 46.41-9-03 - COMERCIO ATACADISTA DE ARTIGOS DE ARMARINHO 46.42-7-01 - COMERCIO ATACADISTA DE ARTIGOS DO VESTUARIO E ACESSORIOS, EXCETO PROFISSIONAIS E DE SEGURANCA 46.42-7-02 - COMERCIO ATACADISTA DE ROUPAS E ACESSORIOS PARA USO PROFISSIONAL E DE SEGURANCA DO TRABALHO 46.45-1-01 - COMERCIO ATACADISTA DE INSTRUMENTOS E MATERIAIS PARA USO MEDICO, CIRURGICO, HOSPITALAR E DE LABORATORIOS 46.46-0-01 - COMERCIO ATACADISTA DE COSMETICOS E PRODUTOS DE PERFUMARIA 46.47-8-01 - COMERCIO ATACADISTA DE ARTIGOS DE ESCRITORIO E DE PAPELARIA 46.49-4-08 - COMERCIO ATACADISTA DE PRODUTOS DE HIGIENE, LIMPEZA E CONSERVACAO DOMICILIAR 46.49-4-09 - COMERCIO ATACADISTA DE PRODUTOS DE HIGIENE, LIMPEZA E CONSERVACAO DOMICILIAR, COM ATIVIDADE DE FRACIONAMENTO E ACONDICIONAMENTO ASSOCIADA 46.49-4-99 - COMERCIO ATACADISTA DE OUTROS EQUIPAMENTOS E ARTIGOS DE USO PESSOAL E DOMESTICO NAO ESPECIFICADOS ANTERIORMENTE 46.51-6-02 - COMERCIO ATACADISTA DE SUPRIMENTOS PARA INFORMATICA 46.71-1-00 - COMERCIO ATACADISTA DE MADEIRA E PRODUTOS DERIVADOS 46.72-9-00 - COMERCIO ATACADISTA DE FERRAGENS E FERRAMENTAS 46.79-6-99 - COMERCIO ATACADISTA DE MATERIAIS DE CONSTRUCAO 46.83-4-00 - COMERCIO ATACADISTA DE DEFENSIVOS AGRICOLAS, ADUBOS, FERTILIZANTES E CORRETIVOS DO SOLO 46.91-5-00 - COMERCIO ATACADISTA DE MERCADORIAS , COM PREDOMINANCIA DE PRODUTOS ALIMENTICIOS 47.11-3-02 - COMERCIO VAREJISTA DE MERCADORIAS , COM PREDOMINANCIA DE PRODUTOS ALIMENTICIOS - SUPERMERCADOS 47.12-1-00 - COMERCIO VAREJISTA DE MERCADORIAS , COM PREDOMINANCIA DE PRODUTOS ALIMENTICIOS - MINIMERCADOS, MERCEARIAS E ARMAZENS 47.42-3-00 - COMERCIO VAREJISTA DE MATERIAL ELETRICO 47.44-0-01 - COMERCIO VAREJISTA DE FERRAGENS E FERRAMENTAS 47.44-0-03 - COMERCIO VAREJISTA DE MATERIAIS HIDRAULICOS 47.44-0-99 - COMERCIO VAREJISTA DE MATERIAIS DE CONSTRUCAO 47.51-2-01 - COMERCIO VAREJISTA ESPECIALIZADO DE EQUIPAMENTOS E SUPRIMENTOS DE INFORMATICA 47.53-9-00 - COMERCIO VAREJISTA ESPECIALIZADO DE ELETRODOMESTICOS E EQUIPAMENTOS DE AUDIO E VIDEO 47.54-7-03 - COMERCIO VAREJISTA DE ARTIGOS DE ILUMINACAO 47.55-5-02 - COMERCIO VAREJISTA DE ARTIGOS DE ARMARINHO 47.63-6-02 - COMERCIO VAREJISTA DE ARTIGOS ESPORTIVOS 47.89-0-04 - COMERCIO VAREJISTA DE ANIMAIS VIVOS E DE ARTIGOS E ALIMENTOS PARA ANIMAIS DE ESTIMACAO 47.89-0-07 - COMERCIO VAREJISTA DE EQUIPAMENTOS PARA ESCRITORIO 49.23-0-02 - SERVICO DE TRANSPORTE DE PASSAGEIROS - LOCAO DE AUTOMOVEIS COM MOTORISTA 49.30-2-02 - TRANSPORTE RODOVIARIO DE CARGA, EXCETO PRODUTOS PERIGOSOS E MUDANCAS, INTERMUNICIPAL, INTERESTADUAL E INTERNACIONAL 56.20-1-02 - SERVICOS DE ALIMENTACAO PARA EVENTOS E RECEPCOES - BUFE 59.20-1-00 - ATIVIDADES DE GRAVACAO DE SOM E DE EDICAO DE MUSICA 73.19-0-02 - PROMOCAO DE VENDAS 74.10-2-02 - DESIGN DE INTERIORES 74.20-0-04 - FILMAGEM DE FESTAS E

Certidão Simplificada Digital emitida pela JUNTA COMERCIAL DO ESTADO DE MINAS GERAIS e certificada digitalmente. Se desejar confirmar a autenticidade desta certidão, acesse o site da JUCEMG (<http://www.jucemg.mg.gov.br>) e clique em validar certidão. A certidão pode ser validada de duas formas:

- 1) Validação por envio de arquivo (upload)
- 2) Validação visual (digite o nº C210000156276 e visualize a certidão)



21/167.764-7



Certidão Simplificada

Certificamos que as informações abaixo constam dos documentos arquivados nesta Junta Comercial e são vigentes na data de sua expedição.

Nome Empresarial: BR ONLINE COMERCIO VAREJISTA E VENDA DE PRODUTOS LTDA
Natureza Jurídica: SOCIEDADE EMPRESARIA LIMITADA

EVENTOS 74.90-1-04 - ATIVIDADES DE INTERMEDIACAO E AGENCIAMENTO DE SERVICOS E NEGOCIOS , EXCETO IMOBILIARIOS 74.90-1-05 - AGENCIAMENTO DE PROFISSIONAIS PARA ATIVIDADES ESPORTIVAS, CULTURAIS E ARTISTICAS 77.11-0-00 - LOCACAO DE AUTOMOVEIS SEM CONDUTOR 77.21-7-00 - ALUGUEL DE EQUIPAMENTOS RECREATIVOS E ESPORTIVOS 77.29-2-02 - ALUGUEL DE MOVEIS, UTENSILIOS E APARELHOS DE USO DOMESTICO E PESSOAL. INSTRUMENTOS MUSICAIS 77.33-1-00 - ALUGUEL DE MAQUINAS E EQUIPAMENTOS PARA ESCRITORIOS 77.39-0-03 - ALUGUEL DE PALCOS, COBERTURAS E OUTRAS ESTRUTURAS DE USO TEMPORARIO, EXCETO ANDAIMES 77.39-0-99 - ALUGUEL DE OUTRAS MAQUINAS E EQUIPAMENTOS COMERCIAIS E INDUSTRIAIS NAO ESPECIFICADOS ANTERIORMENTE, SEM OPERADOR 79.11-2-00 - AGENCIAS DE VIAGENS 79.90-2-00 - SERVICOS DE RESERVAS E OUTROS SERVICOS DE TURISMO NAO ESPECIFICADOS ANTERIORMENTE 81.29-0-00 - ATIVIDADES DE LIMPEZA . 82.11-3-00 - SERVICOS COMBINADOS DE ESCRITORIO E APOIO ADMINISTRATIVO 82.30-0-01 - SERVICOS DE ORGANIZACAO DE FEIRAS, CONGRESSOS, EXPOSICOES E FESTAS 82.30-0-02 - CASAS DE FESTAS E EVENTOS 85.92-9-02 - ENSINO DE ARTES CENICAS, EXCETO DANCA 90.01-9-01 - PRODUCAO TEATRAL 90.01-9-03 - PRODUCAO DE ESPETACULOS DE DANCA 90.01-9-04 - PRODUCAO DE ESPETACULOS CIRCENSES, DE MARIONETES E SIMILARES 90.01-9-05 - PRODUCAO DE ESPETACULOS DE RODEIOS, VAQUEJADAS E SIMILARES 90.01-9-06 - ATIVIDADES DE SONORIZACAO E DE ILUMINACAO 90.03-5-00 - GESTAO DE ESPACOS PARA ARTES CENICAS, ESPETACULOS E OUTRAS ATIVIDADES ARTISTICAS 93.19-1-01 - PRODUCAO E PROMOCAO DE EVENTOS ESPORTIVOS 93.29-8-99 - OUTRAS ATIVIDADES DE RECREACAO E LAZER

Capital Social: R\$ 600.000,00 SEISCENTOS MIL REAIS	Capital Integralizado: R\$ 600.000,00 SEISCENTOS MIL REAIS	Microempresa ou Empresa de Pequeno Porte MICRO EMPRESA (Lei Complementar nº123/06)	Prazo de Duração INDETERMINADO
--	---	--	-----------------------------------

Sócio(s)/Administrador(es)		Término	Mandato	Participação	Função
CPF/NIRE	Nome				
025.750.056-12	JULIO CESAR MALAQUIAS DE REZENDE	xxxxxxx		R\$ 600.000,00	SÓCIO / ADMINISTRADOR

Status: xxxxxxxx Situação: ATIVA

Último Arquivamento: 14/01/2020 Número: 31211571135

Ato 002 - ALTERACAO
Evento(s) 315 - ENQUADRAMENTO DE MICROEMPRESA
046 - TRANSFORMACAO

Empresa(s) Antecessora(s)					
Nome Anterior	Nire	Número Aprovação	UF	Tipo Movimentação	
BR ONLINE ELETRICA E CONSTRUCOES EIRELI - EPP	xxxxxxx	7359713	xx	ALTERAÇÃO DE NOME EMPRESARIAL	
BR ONLINE SERVICOS ADM E MANUTENCAO EIRELI	3160032069-9	31211571135	xx	TRANSFORMACAO	

Certidão Simplificada Digital emitida pela JUNTA COMERCIAL DO ESTADO DE MINAS GERAIS e certificada digitalmente. Se desejar confirmar a autenticidade desta certidão, acesse o site da JUCEMG (<http://www.jucemg.mg.gov.br>) e clique em validar certidão. A certidão pode ser validada de duas formas:

- 1) Validação por envio de arquivo (upload)
- 2) Validação visual (digite o nº C210000156276 e visualize a certidão)



21/167.764-7



Sistema Nacional de Registro de Empresas Mercantil - SINREM
Governador do Estado de Minas Gerais
Secretaria de Estado da Fazenda de Minas Gerais
Junta Comercial do Estado de Minas Gerais

Certidão Simplificada

Certificamos que as informações abaixo constam dos documentos arquivados nesta Junta Comercial e são vigentes na data de sua expedição.

Nome Empresarial: BR ONLINE COMERCIO VAREJISTA E VENDA DE PRODUTOS LTDA

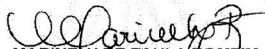
Natureza Jurídica: SOCIEDADE EMPRESARIA LIMITADA

Filial(ais) nesta Unidade da Federação ou fora dela

Nire CNPJ Endereço

NADA MAIS#

Belo Horizonte, 20 de Janeiro de 2021 11:13


MARINELY DE PAULA BOMFIM
SECRETÁRIA GERAL

Certidão Simplificada Digital emitida pela JUNTA COMERCIAL DO ESTADO DE MINAS GERAIS e certificada digitalmente. Se desejar confirmar a autenticidade desta certidão, acesse o site da JUCEMG (<http://www.jucemg.mg.gov.br>) e clique em validar certidão. A certidão pode ser validada de duas formas:

- 1) Validação por envio de arquivo (upload)
- 2) Validação visual (digite o nº C210000156276 e visualize a certidão)



21/167.764-7

INSCRIÇÃO MUNICIPAL 0.766.670/001-7		CNPJ / CPF 24.939.626/0001-26	DATA DE INÍCIO 06/06/2016	DATA EMISSÃO 05/01/2021
NOME OU RAZÃO SOCIAL BR ONLINE COMERCIO VAREJISTA E VENDA DE PRODUTOS LTDA				
TÍTULO DO ESTABELECIMENTO (NOME FANTASIA) BH ONLINE				
NATUREZA JURÍDICA SOCIEDADE EMPRESÁRIA LIMITADA				
ÁREA ÚTILIZADA 204	REGIONAL NORDESTE	PORTE DA EMPRESA EMPRESA DE PEQUENO PORTE - EPP		
LOGRADOURO RUA URUTU		NÚMERO 190	COMPLEMENTO	
BAIRRO / DISTRITO DOM JOAQUIM	CEP 31920-020	MUNICÍPIO BELO HORIZONTE	UF MG	
CPF DO RESPONSÁVEL 025.750.056-12	NOME DO RESPONSÁVEL JULIO CESAR MALAQUIAS DE REZENDE			
CÓDIGO E DESCRIÇÃO DA CNAE - CLASSIFICAÇÃO NACIONAL DE ATIVIDADES ECONÔMICAS PRINCIPAL 474230000 COMERCIO VAREJISTA DE MATERIAL ELETRICO				

CÓDIGO E DESCRIÇÃO DA CNAE - CLASSIFICAÇÃO NACIONAL DE ATIVIDADES ECONÔMICAS SECUNDÁRIAS

1822-9/99-00	SERVICIOS DE ACABAMENTOS GRÁFICOS, EXCETO ENCADERNACÃO E PLASTIFICACÃO
2599-3/01-00	SERVICIOS DE CONFECÇÃO DE ARMACÕES METÁLICAS PARA A CONSTRUÇÃO
2731-7/00-01	FABRICAÇÃO DE APARELHOS E EQUIPAMENTOS PARA DISTRIBUIÇÃO E CONTROLE DE ENERGIA ELÉTRICA
3313-9/99-00	MANUTENÇÃO E REPARAÇÃO DE MÁQUINAS, APARELHOS E MATERIAIS ELÉTRICOS NÃO ESPECIFICADOS ANTERIORMENTE
3321-0/00-00	INSTALAÇÃO DE MÁQUINAS E EQUIPAMENTOS INDUSTRIAIS
3811-4/00-01	COLETA DE RESÍDUOS NÃO PERIGOSOS, ATRAVÉS DE CACAMBA
4213-8/00-00	OBRAS DE URBANIZAÇÃO - RUAS, PRACAS E CALÇADAS
4299-5/01-00	CONSTRUÇÃO DE INSTALAÇÕES ESPORTIVAS E RECREATIVAS
4299-5/99-00	OUTRAS OBRAS DE ENGENHARIA CIVIL NÃO ESPECIFICADAS ANTERIORMENTE
4321-5/00-00	INSTALAÇÃO E MANUTENÇÃO ELÉTRICA
4322-3/03-00	INSTALAÇÕES DE SISTEMA DE PREVENÇÃO CONTRA INCÊNDIO
4329-1/04-00	MONTAGEM E INSTALAÇÃO DE SISTEMAS E EQUIPAMENTOS DE ILUMINAÇÃO E SINALIZAÇÃO EM VIAS PÚBLICAS, PORTOS E AEROPORTOS
4333-4/99-00	OUTRAS OBRAS DE ACABAMENTO DA CONSTRUÇÃO
4391-6/00-00	OBRAS DE FUNDACOES
4399-1/02-00	MONTAGEM E DESMONTAGEM DE ANDAIMES E OUTRAS ESTRUTURAS TEMPORÁRIAS
4399-1/03-00	OBRAS DE ALVENARIA
4618-4/01-00	REPRESENTANTES COMERCIAIS E AGENTES DO COMÉRCIO DE MEDICAMENTOS, COSMÉTICOS E PRODUTOS DE PERFUMARIA
4633-8/01-00	COMÉRCIO ATACADISTA DE FRUTAS, VERDURAS, RAÍZES, TUBERCULOS, HORTALICAS E LEGUMES FRESCOS
4634-6/01-00	COMÉRCIO ATACADISTA DE CARNES BOVINAS E SUÍNAS E DERIVADOS
4637-1/01-00	COMÉRCIO ATACADISTA DE CAFÉ TORRADO, MOÍDO E SOLÚVEL
4641-9/03-00	COMÉRCIO ATACADISTA DE ARTIGOS DE ARMARINHO
4642-7/01-00	COMÉRCIO ATACADISTA DE ARTIGOS DO VESTUÁRIO E ACESSÓRIOS, EXCETO PROFISSIONAIS E DE SEGURANÇA
4642-7/02-00	COMÉRCIO ATACADISTA DE ROUPAS E ACESSÓRIOS PARA USO PROFISSIONAL E DE SEGURANÇA DO TRABALHO
4645-1/01-00	COMÉRCIO ATACADISTA DE INSTRUMENTOS E MATERIAIS PARA USO MÉDICO, CIRÚRGICO, HOSPITALAR E LABORATORIOS
4646-0/01-00	COMÉRCIO ATACADISTA DE COSMÉTICOS E PRODUTOS DE PERFUMARIA
4647-8/01-00	COMÉRCIO ATACADISTA DE ARTIGOS DE ESCRITÓRIO E DE PAPELARIA
4649-4/08-00	COMÉRCIO ATACADISTA DE PRODUTOS DE HIGIENE, LIMPEZA E CONSERVAÇÃO DOMICILIAR
4649-4/09-00	COMÉRCIO ATACADISTA DE PRODUTOS DE HIGIENE, LIMPEZA E CONSERVAÇÃO DOMICILIAR, COM ATIVIDADE DE FRACIONAMENTO E ACONDICIONAMENTO ASSOCIADA
4649-4/99-02	COMÉRCIO ATACADISTA DE OUTROS EQUIPAMENTOS E ARTIGOS DE USO PESSOAL E DOMÉSTICO NÃO ESPECIFICADOS ANTERIORMENTE
4651-6/02-00	COMÉRCIO ATACADISTA DE SUPRIMENTOS DE INFORMÁTICA
4671-1/00-00	COMÉRCIO ATACADISTA DE MADEIRA E PRODUTOS DERIVADOS
4672-9/00-00	COMÉRCIO ATACADISTA DE FERRAGENS E FERRAMENTAS
4678-6/99-00	COMÉRCIO ATACADISTA DE MATERIAIS DE CONSTRUÇÃO EM GERAL
4683-4/00-00	COMÉRCIO ATACADISTA DE DEFENSIVOS AGRÍCOLAS, ADUBOS, FERTILIZANTES E CORRETIVOS DO SOLO
4691-5/00-00	COMÉRCIO ATACADISTA DE MERCADORIAS EM GERAL, COM PREDOMINÂNCIA DE PRODUTOS ALIMENTÍCIOS
4711-3/02-00	COMÉRCIO VAREJISTA DE MERCADORIAS EM GERAL, COM PREDOMINÂNCIA DE PRODUTOS ALIMENTÍCIOS - SUPERMERCADOS
4712-1/00-00	COMÉRCIO VAREJISTA DE MERCADORIAS EM GERAL, COM PREDOMINÂNCIA DE PRODUTOS ALIMENTÍCIOS - MINIMERCADOS, MERCEARIAS E ARMAZENS
4744-0/01-00	COMÉRCIO VAREJISTA DE FERRAGENS E FERRAMENTAS
4744-0/03-00	COMÉRCIO VAREJISTA DE MATERIAIS HIDRÁULICOS
4744-0/99-00	COMÉRCIO VAREJISTA DE MATERIAIS DE CONSTRUÇÃO EM GERAL



Este documento não implica no reconhecimento da regularidade do contribuinte, com relação a concessão ou não do Alvará de Localização e Funcionamento.

Não faz prova de regularidade fiscal, que por sua vez deve ser feita mediante exibição da Certidão Negativa de Débitos - CND.

Este documento somente fará prova de inscrição no Cadastro Municipal de Contribuinte de Tributos Mobiliários-CMC, quando acompanhado do respectivo

Ato Constitutivo ou de Alteração registrado no órgão competente no caso de Pessoa Jurídica e, no caso de Pessoa Física com apresentação de identidade,

CPF ou Carteira de Órgão de Classe.

- Ocorrendo encerramento de atividade, mudança de endereço ou qualquer outra alteração de dados constantes do Cadastro Mobiliário de Contribuintes, deverá o contribuinte promover a competente baixa ou atualização no prazo máximo de 30 (trinta) dias após ocorrido o fato, conforme Decreto Municipal 17.175/2019, sob pena de ser autuado, conforme prevê a letra B do inciso I, art. 7º da Lei 7.378/97;

- Os procedimentos para efetuar a baixa ou atualização dos dados cadastrais, será através da Redesim, e as informações estão disponíveis através do site www.redesim.gov.br.

- As informações sobre serviços, procedimentos, emissão da FIC - Ficha de Inscrição Cadastral e emissão de formulários do Cadastro Mobiliário de Contribuintes, estão disponíveis através do site <https://prefeitura.pbh.gov.br/servicos>.



Secretaria de Estado de
Fazenda
de Minas Gerais

COMPROVANTE DE INSCRIÇÃO ESTADUAL

DADOS CADASTRAIS

INSCRIÇÃO ESTADUAL: 002772198.00-62 **CPF/CNPJ:** 24.939.626/0001-26
NOME/NOME EMPRESARIAL: BR ONLINE COMERCIO VAREJISTA E VENDA DE PRODUTOS LTDA
NOME FANTASIA: BH ONLINE
CNAE PRINCIPAL / DESCRIÇÃO: 4742-3/00 - Comércio varejista de material elétrico
DESMEMBRAMENTO:
CNAE SECUNDÁRIA / 1822-9/99 - Serviços de acabamentos gráficos, exceto encadernação e plastificação
DESMEMBRAMENTO:
NATUREZA JURIDICA : SOCIEDADE EMPRESARIA LIMITADA
REGIME DE RECOLHIMENTO : SIMPLES NACIONAL **CATEGORIA:** Único
DATA INSCRIÇÃO: 06/06/2016 **MEI:** não
SITUACAO INSCRIÇÃO: Ativo **DATA DA SITUAÇÃO DA** 06/06/2016

ENDEREÇO DO ESTABELECIMENTO

CEP: 31920020 **UF:** MINAS GERAIS
MUNICIPIO: BELO HORIZONTE
DISTRITO / POVOADO:
BAIRRO: DOM JOAQUIM
LOGRADOURO: RUA URUTU
NUMERO: 190
COMPLEMENTO DO CEP:
COMPLEMENTO:

EMITIDO EM

01/10/2020 09:25:50



Sistema Nacional de Registro de Empresas Mercantil - SINREM
Governo do Estado de Minas Gerais
Secretaria de Estado da Fazenda de Minas Gerais
Junta Comercial do Estado de Minas Gerais

CERTIDÃO ESPECÍFICA

A Secretária Geral da Junta Comercial do Estado de Minas Gerais CERTIFICA, nos termos do art. 29 da Lei Federal nº 8.934, de 18 de novembro de 1994, nos arts. 78, inciso III e 81 do Decreto nº 1.800, de 30 de Janeiro de 1996; da Instrução Normativa IN/DREI nº 81, de 10 de junho de 2020, a requerimento, conforme o protocolo de nº 20/609.195-8, que consta no Cadastro Estadual de Empresa Mercantis, formado e organizado por esta Junta Comercial na forma disciplinada no art. 7º, VIII, do Decreto 1800/1996, registro de **BR ONLINE COMERCIO VAREJISTA E VENDA DE PRODUTOS LTDA**, SOCIEDADE EMPRESARIA LIMITADA, NIRE 3121157113-5, CNPJ 24.939.626/0001-26, ATIVA, com sede na RUA URUTU, 190, BAIRRO DOM JOAQUIM, BELO HORIZONTE/MG. Certifica, ainda, que foi registrada sob o NIRE 3121157113-5, em 14/01/2020, ALTERACAO/TRANSFORMAÇÃO, datada de 13/01/2020, constando cláusula deliberando pelo Enquadramento como Microempresa - art. 3º, inciso I, da Lei Complementar nº 123, de 14 de dezembro de 2006.

O referido é verdade. Dou fé. Junta Comercial do Estado de Minas Gerais. Belo Horizonte, 02 de Outubro de 2020. Nada mais.


MARINELY DE PAULA BOMFIM
SECRETÁRIA GERAL



BR Online Comércio
Varej. Vendas de Produtos Ltda

DECLARAÇÕES – LICITAÇÕES

A (**BR ONLINE COMERCIO VAREJISTA E VENDA DE PRODUTOS LTDA**) inscrita no CNPJ 24.939.626/0001-26 por intermédio do seu representante legal, Sr.^a **JULIO CESAR MALAQUIAS DE REZENDE**, Cargo: Diretor comercial, portador (a) da carteira de identidade M-G 6.339.742 expedida pelo SSPMG e sob CPF: 025.750.056-12 **DECLARA** sob penas da lei:

Ao

Pregoeiro/(a)

(DECLARAÇÃO ATENDIMENTO AO DISPOSTO NO ART. 7.º, INCISO XXXIII, DA CONSTITUIÇÃO FEDERAL)

- 1 Asseguramos ter pleno conhecimento da Legislação pertinente à contratação em pauta e demais condições previstas no Edital e seus Anexos.
- 2 Para fins do disposto no inciso V do art. 27 da Lei nº. 8.666, de 21 de junho de 1993, crescendo pela Lei nº. 9.854, de 27 de outubro de 1999, não empregar menor de dezoito anos em trabalho noturno, perigoso ou insalubre e não empregar menor de dezesseis anos.

Ressalva: se emprega menor, a partir de quatorze anos, na condição de aprendiz.

- 3 Na hipótese de nossa empresa vir a assinar Contrato com esta entidade, o(s) representantes legal (is) será (ão) o(s) Sr.(s) **JULIO CESAR MALAQUIAS DE REZENDE**, (função) **DIRETOR COMERCIAL** residente e domiciliado na Rua Rua Maria da Matta Castro, nº 289, Bairro Conjunto Confisco, Município de Belo Horizonte/ MG, CEP 31.360-390.

Dados da Empresa:

Razão Social: **BR ONLINE COM. VAREJ. VENDAS DE PRODUTOS LTDA**

CNPJ: **24.939.626/0001-26**. - I.E. : **00.277.219.800-62**

Endereço: **RUA URUTU, 190 – DOM JOAQUIM – BHTE/MG – CEP: 31.920-020.**

Telefone.: **(31) 3146-0859** - E-mail: bronline02@gmail.com – Opcional: gestordenegocios.licita@gmail.com

Banco: ITAU - Código: 341 - Agência: **6943** - Conta Corrente: **29755-3**

Endereço Agência Bancária (Avenida contagem, 1500 – Sabará/MG – CEP.: 34.710-000

JULIO CESAR MALAQUIAS DE REZENDE
(Sócio – Proprietário)

BR ONLINE
COMERCIO
VAREJISTA E VENDA
DE
PRODUTOS:249396
26000126

Assinado de forma digital
por BR ONLINE COMERCIO
VAREJISTA E VENDA DE
PRODUTOS:24939626000
126
Dados: 2020.08.05
16:58:47 -03'00'

BR ONLINE COMÉRCIO VAREJISTA E VENDA DE PRODUTOS LTDA - CNPJ 24.939.626/0001-26

E-mail: bronline02@gmail.com

Telefone: (31) 3146-0859.



BR Online Comércio
Varej. Vendas de Produtos Ltda

(DECLARAÇÃO DE ENQUADRAMENTO ME/EPP)

"que se enquadra como microempresa ou empresa de pequeno porte, conforme requisitos previstos na Lei Complementar nº. 123, de 14.12.2006, em especial quanto ao seu art. 3º.

(DECLARAÇÃO DE INEXISTÊNCIA DE PENALIDADE)

,"sob as penas da Lei, que não foram aplicadas penalidades de suspensão temporária da participação em licitação, impedimento de contratar ou declaração de inidoneidade para licitar e contratar por qualquer Ente ou Entidade da Administração Federal, Estadual, Distrital e Municipal cujos efeitos ainda vigorem.

(DECLARAÇÃO DE INEXISTÊNCIA DE PENALIDADE)

a) suspensão temporária da participação em licitação e impedimento de contratar imposta pelo Estado do Rio de Janeiro, suas Autarquias ou Fundações (art. 87, III da Lei nº 8.666/93);

b) impedimento de licitar e contratar imposta pelo Estado do Rio de Janeiro, suas Autarquias ou Fundações (art. 7º da Lei nº 10.520/02);

c) declaração de inidoneidade para licitar e contratar imposta por qualquer Ente ou Entidade da Administração Federal, Estadual, Distrital e Municipal (art. 87, IV da Lei nº 8.666/93).

(DECLARAÇÃO DE CUMPRIMENTO DOS REQUISITOS DE HABILITAÇÃO)

"que cumpre plenamente os requisitos de habilitação, nos termos do art. 4º, VII, da Lei 10520 de 17/07/2002, e do art. 10, V, do Decreto Estadual nº. 31.863 de 16.

(DECRETOS: 33.925/2003 e 36.414/2004)

1 - possuir o percentual mínimo de empregados beneficiários da Previdência Social reabilitados e/ou pessoas portadoras de deficiência habilitada, nos termos do Decreto Estadual nº. 33.925, de 18.09.2003.

2 - que para prestação de serviço com fornecimento de mão-de-obra, esta empresa procede à reserva de 10% (dez por cento) das vagas para pessoas portadoras de deficiência física, conforme determina o art 1º do decreto nº 36.414 de 25.10.2004

JULIO CESAR MALAQUIAS DE REZENDE
(Sócio – Proprietário)

BR ONLINE
COMERCIO
VAREJISTA E VENDA
DE
PRODUTOS:249396
26000126

Assinado de forma digital
por BR ONLINE
COMERCIO VAREJISTA E
VENDA DE
PRODUTOS:24939626000
126
Dados: 2020.08.05
16:59:35 -03'00'

BR ONLINE COMÉRCIO VAREJISTA E VENDA DE PRODUTOS LTDA - CNPJ 24.939.626/0001-26

E-mail: bronline02@gmail.com

Telefone: (31) 3146-0859.



BR Online Comércio
Varej. Vendas de Produtos Ltda

(MODELO DE DECLARAÇÃO ELABORAÇÃO INDEPENDENTE DE PROPOSTA)

"(a) a proposta apresentada para participar desta licitação foi elaborada de maneira independente por mim e o conteúdo da proposta não foi, no todo ou em parte, direta ou indiretamente, informado, discutido ou recebido de qualquer outro participante potencial ou de fato desta licitação, por qualquer meio ou por qualquer pessoa;

(b) a intenção de apresentar a proposta elaborada para participar desta licitação não foi informada, discutida ou recebida de qualquer outro participante potencial ou de fato desta licitação, por qualquer meio ou por qualquer pessoa;

(c) que não tentei, por qualquer meio ou por qualquer pessoa, influir na decisão de qualquer outro participante potencial ou de fato desta licitação quanto a participar ou não dela;

(d) que o conteúdo da proposta apresentada para participar desta licitação não será, no todo ou em parte, direta ou indiretamente, comunicado ou discutido com qualquer outro participante potencial ou de fato desta licitação antes da adjudicação do objeto;

(e) que o conteúdo da proposta apresentada para participar desta licitação não foi, no todo ou em parte, direta ou indiretamente, informado, discutido ou recebido de qualquer integrante do órgão licitante antes da abertura oficial das propostas; e

(f) que estou plenamente ciente do teor e da extensão desta declaração e que detenho plenos poderes e informações para firmá-la

Por ser verdade, firma o presente...

JULIO CESAR MALAQUIAS DE REZENDE
(Sócio – Proprietário)

BR ONLINE
COMERCIO
VAREJISTA E
VENDA DE
PRODUTOS:2493
9626000126

Assinado de forma
digital por BR ONLINE
COMERCIO VAREJISTA
E VENDA DE
PRODUTOS:249396260
00126
Dados: 2020.08.05
16:59:16 -03'00'

DESTINATARIO:

A/C
LUIS CLÁUDIO DA COSTA BEZERRA
Pregoeiro (a)

GABRIEL BARROS Gabriel Barros

DEFENSORIA PUBLICA DO ESTADO DO RJ

AV. MARECHAL CAMARA. 314 - CENTRO - RIO DE JANEIRO/RJ

CEP: 20.020-080

PREGÃO ELETRONICO: PE 003/2021
PROPOSTA COMERCIAL
HABILITAÇÃO JURIDICA

604

Correios

PESO (kg) 277 AR MP **SEDEX**

Recebedor

Assinatura Documento

OD 82438059 1 BR

FC0917/37

22 FEB 2021



EMITENTE

BR ONLINE LTDA

RUA URUTU, 190 – DOM JOAQUIM – BHTE/MG.

TELEFONE: (31) 3146-0859
TELEFONE: (31) 97122-1742.

E-mail: bronline02@gmail.com
gestordenegocios.licita@gmail.com

CEP: 31.920-020

PREGÃO ELETRONICO: PE 003/2021
PROPOSTA COMERCIAL
HABILITAÇÃO JURIDICA