

PE 033/23 | DILIGÊNCIA

De : Isabela De Almeida Pinheiro
<isabela.pinheiro@defensoria.rj.def.br>

qua., 13 de dez. de 2023 15:13

 1 anexo

Assunto : PE 033/23 | DILIGÊNCIA

Para : comercial@mobieq.com.br

Cc : NÚCLEO DE LICITAÇÕES
<nulic@defensoria.rj.def.br>

Prezadas e prezados,

Após análise da Proposta de preços e documentos relativos à Habilitação, a área técnica requereu diligência para comprovação dos requisitos de habilitação.

No que concerne ao lote 2, provisoriamente arrematado pela Mobieq Mobiliário e Equipamentos Ltda, destacamos o seguinte:

Requisito A: quanto à Proposta Detalhe ([1336192](#)) nota-se a ausência das marcas, **a COPAT sugere o diligenciamento para que o licitante informe as marcas ofertadas.**

Requisito B - quanto ao Catálogo apresentado ([1336207](#)) a COPAT não entende que o documento apresentado seja equivalente a um catálogo ou a um e-book do fabricante mencionado. **A COPAT sugere o diligenciamento para que o licitante informe/indique o produto a ser fornecido, de acordo com a linha do fabricante.**

Requisito F - Ausência parcial de documentação ambiental conforme 4.2.3 do TR das marcas fabricantes Frisokar e Vector, deveria ter sido apresentada assim como fez o licitante classificado em primeiro lugar no Lote I (vide páginas 87 a 93 do conjunto de documentos de sua Qualificação Técnica ([1336184](#))). **A COPAT sugere o diligenciamento para que o licitante ratifique ou não a ausência do documento mencionado.**

Salientamos que o prazo para cumprimento da diligência expira dia **15/12/23, às 17h**. O envio das complementações pode ser feito em resposta a este mesmo e-mail.

Cordialmente,

--

ISABELA DE ALMEIDA PINHEIRO

Analista Processual

Núcleo de Licitações | Núcleo de Dispensa Eletrônica

Tel.: (21) 9 8809-6481



DEFENSORIA PÚBLICA
DO ESTADO DO RIO DE JANEIRO

Av. Marechal Câmara 314, 3º andar - Centro
Rio de Janeiro - RJ



defensoria logo.png

14 KB

De : Isabela De Almeida Pinheiro
<isabela.pinheiro@defensoria.rj.def.br>

qua., 13 de dez. de 2023 15:13

1 anexo

Assunto : PE 033/23 | DILIGÊNCIA

Para : comercial@mobieq.com.br

Cc : NÚCLEO DE LICITAÇÕES
<nulic@defensoria.rj.def.br>

Prezadas e prezados,

Após análise da Proposta de preços e documentos relativos à Habilitação, a área técnica requereu diligência para comprovação dos requisitos de habilitação.

No que concerne ao lote 2, provisoriamente arrematado pela Mobieq Mobiliário e Equipamentos Ltda, destacamos o seguinte:

Requisito A: quanto à Proposta Detalhe ([1336192](#)) nota-se a ausência das marcas, **a COPAT sugere o diligenciamento para que o licitante informe as marcas ofertadas.**

Requisito B - quanto ao Catálogo apresentado ([1336207](#)) a COPAT não entende que o documento apresentado seja equivalente a um catálogo ou a um e-book do fabricante mencionado. **A COPAT sugere o diligenciamento para que o licitante informe/indique o produto a ser fornecido, de acordo com a linha do fabricante.**

Requisito F - Ausência parcial de documentação ambiental conforme 4.2.3 do TR das marcas fabricantes Friskar e Vector, deveria ter sido apresentada assim como fez o licitante classificado em primeiro lugar no Lote I (vide páginas 87 a 93 do conjunto de documentos de sua Qualificação Técnica ([1336184](#))). **A COPAT sugere o diligenciamento para que o licitante ratifique ou não a ausência do documento mencionado.**

Salientamos que o prazo para cumprimento da diligência expira dia **15/12/23, às 17h**. O envio das complementações pode ser feito em resposta a este mesmo e-mail.

Cordialmente,

--

ISABELA DE ALMEIDA PINHEIRO

Analista Processual

Núcleo de Licitações | Núcleo de Dispensa Eletrônica

Tel.: (21) 9 8809-6481



DEFENSORIA PÚBLICA
DO ESTADO DO RIO DE JANEIRO

Av. Marechal Câmara 314, 3º andar - Centro
Rio de Janeiro - RJ



DEFENSORIA PÚBLICA
DO ESTADO DO RIO DE JANEIRO

defensoria logo.png

14 KB

Rio de Janeiro, 14 de dezembro de 2023.

À
DEFENSORIA PÚBLICA DO ESTADO DO RIO DE JANEIRO
COPAT

A/C: Sr. Pregoeiro

Ref.: Esclarecimentos à diligência

Mobieq Mobiliário e Equipamentos Ltda., inscrita no CNPJ nº 68.672.450/0001-64, em resposta à diligência recebida referente ao Grupo 02 do Pregão eletrônico nº 033/2023, vem por meio desta informar:

Requisito A:

Anexamos a nossa proposta-detalle ratificando a marca, fabricante e modelo conforme constante em nossa proposta inicial lançada no portal de compras.

Requisito B:

Os catálogos dos fabricantes são elaborados de forma a apresentar seus produtos em um conceito mais artístico, tentando chamar a atenção do potencial cliente com suas imagens ilustrativas.

Ao participarmos de uma licitação pública, onde são priorizadas as informações técnicas, para um melhor entendimento de quem está efetuando a análise em conformidade com as exigências contidas no Termo de Referência, nos valem dos fôlderes montados com base na imagem do produto original do fabricante e com informações técnicas que não estejam contempladas nos catálogos normais do fabricante.

Anexamos os catálogos dos respectivos fabricantes para demonstrar que faltam informações que permitam ao analista verificar as especificações técnicas exigidas para o produto, uma vez que estas variam de Órgão para Órgão, e seria impossível para as indústrias elaborarem seus catálogos com informações técnicas que abrangessem todas as exigências contidas nos inúmeros Termos de Referência das inúmeras licitações nas três esferas de Governo que são publicadas todos os anos.

A elaboração dos fôlderes vem suprir essa necessidade de forma pontual.

Ao fazermos isto, estamos assumindo o compromisso de que o produto a ser entregue contemplará a imagem e possuirá as características técnicas descritas naqueles fôlderes.

Cabe aqui o registro, a título de esclarecimento e ilustração.

Na licitação por Pregão eletrônico nº 008/2022, apresentamos junto com a nossa proposta de preços os fôlderes semelhantes ao que estamos apresentando na presente licitação, fomos vencedores daquele certame, entregamos a totalidade das cadeiras licitadas e recebemos o Atestado de Capacidade Técnica, o qual apresentamos na presente licitação em nossa documentação de Habilitação Técnica.

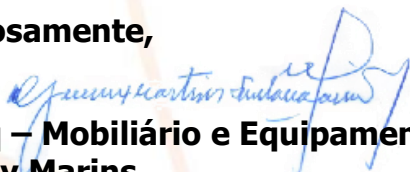
Isto comprova o que declaramos acima, onde o conteúdo dos fôlderes contempla a exatidão do produto a ser fornecido, pois se não fosse um fato verídico, não teríamos recebido o mencionado atestado de capacidade técnica referente ao fornecimento do PE 008/2022 desta DPGE.

Requisito F:

Quanto às certificações exigidas no subitem 4.2.3 anexamos a regularidade com o IBAMA dos fabricantes FK GRUPO e VECTOR MÓVEIS e as certificações de rotulagem ambiental cujo escopo para mobiliário e cadeiras de escritório, aplicáveis na presente licitação, são referentes aos produtos regidos pelas NBR 13.961:2010 e NBR 13966:2008 no caso do mobiliário e pela NBR 13962:2018 e ISO 7173:1989 no caso das cadeiras, anexamos as Certificações da FK GRUPO referentes aos Itens 01, 02 e 03 do Grupo 02.

Esperamos ter esclarecido de forma satisfatória a presente diligência e continuamos ao dispor para eventuais e futuros esclarecimentos.

Atenciosamente,



Mobieq – Mobiliário e Equipamentos Ltda.
Genessy Marins
Sócio Administrador

SERVIÇO PÚBLICO ESTADUAL DEFENSORIA PÚBLICA DO RIO DE JANEIRO PROPOSTA-DETALHE	Licitação por Pregão Eletrônico nº 033/23, A Realizar-se: 06/12/2023 - 11:00H Processo nº E-20/001.002614/2023
A firma ao lado mencionada propõe fornecer à DPRJ, pelos preços abaixo assinalados, obedecendo rigorosamente às condições estipuladas constantes do Edital nº 033/2023.	Empresa: Mobieq Mobiliário e Equipamentos Ltda. CNPJ: 68.672.450/0001-64 Inscrição Estadual: 64.551.244 Endereço: Rua São Luiz Gonzaga, 2.340 – Benfica – Rio de Janeiro – RJ – CEP: 20.910-066 E-mail: comercial@mobieq.com.br

LOTE 02				
Item	Descrição do produto	Quant.	Preço unitário (R\$)	Preço total (R\$)
10	CADEIRA GIRATÓRIA DIRETOR - DEFENSORES (AS) VALOR UNITÁRIO: um mil e seiscentos e oitenta e cinco reais VALOR TOTAL: oitenta e quatro mil e duzentos e cinquenta reais. Marca: FRISOKAR Fabricante: FK GRUPO Modelo: NEXUS	50	1.685,00	84.250,00
11	CADEIRA GIRATÓRIA EXECUTIVA – SERVIDORES (AS) VALOR UNITÁRIO: oitocentos e trinta reais. VALOR TOTAL: duzentos e quarenta e nove mil reais. Marca: FRISOKAR Fabricante: FK GRUPO Modelo: JOB	300	830,00	249.000,00
12	CADEIRA FIXA - ASSISTIDOS (AS) VALOR UNITÁRIO: cento e cinquenta e cinco reais. VALOR TOTAL: trinta e um mil reais. Marca: FRISOKAR Fabricante: FK GRUPO Modelo: ISO	200	155,00	31.000,00
13	LONGARINA EM POLIPROPILENO 3 LUGARES VALOR UNITÁRIO: quatrocentos e cinquenta e cinco reais. VALOR TOTAL: setenta e dois mil e oitocentos reais. Marca: VECTOR Fabricante: VECTOR MÓVEIS Modelo: Longarina 03 lugares (L-3)	160	455,00	72.800,00
VALOR GLOBAL DO GRUPO 02: R\$				437.050,00

Observações

1ª A PROPOSTA DETALHE deverá:

- ser preenchida integralmente por processo mecânico ou eletrônico, sem emendas e rasuras;

- conter os preços em algarismos por extenso, por unidade, já incluídas as despesas de fretes, impostos federais ou estaduais e descontos especiais.

2ª – O proponente se obrigará, mediante devolução da PROPOSTA DETALHE, a cumprir os termos nela contidos.

3ª – As duas primeiras vias da PROPOSTA DETALHE deverão ser devolvidas a este órgão, até à hora e data marcadas em envelope fechado, com indicação do seu número e data do encerramento.

4ª – A licitação mediante PROPOSTA DETALHE poderá ser anulada no todo, ou em parte, de conformidade com a legislação vigente.

Prazo de entrega: De acordo com o Termo de Referência

Validade da Proposta - Detalhe: preços válidos por 60 (sessenta) dias úteis.

Local de entrega/execução: conforme o Termo de Referência.

Declaramos inteira submissão ao presente termo e legislação vigente.

Rio de Janeiro, 6/12/2023


Mobieq Mobiliário e Equipa. Ltda.
Genessy Marins
Sócio Administrador



VECTOR
móveis corporativos

POLTRONAS E CADEIRAS

VECTOR

mōveis corporativos



AERO	5	CRONUS	19	MEGA PLUS	23
ALENT O	11	CRONUS PLUS	19	MOB	15
ARCH	7	DOME	38	MOCHO	34
AREZZO	30	DRY	8	MODULARE	28
AREZZO GIR	33	ERGON	6	MONO	32
ATHOS	27	EVOLUTTI	37	MOVIE	30
AUDI	39	FORM	17	OPÇÕES DE COSTURAS	35
BANQUETAS	34	FOX	7	PANTON	31
BASIC	22	LONGARINAS	35	PÁVIA	30
CARRARA	19	LUMINI	25	PERSONA	32
CONVERSE	10	MARINE	22	PRESENCE	36
CREATIVE	27	MEGA	23	PRIME	29
CRISTAL	33	MEGA CLASS	23	PRÓ	8

IND

A Vector Móveis Corporativos apresenta em seu desenvolvimento e na fabricação de poltronas e cadeiras um alto padrão com design moderno, inovador e diferenciado que visa atender as expectativas e os mais variados estilos dos clientes.

Diversos modelos, revestimentos e cores compõem uma série de produtos que buscam transformar o ambiente em um espaço sofisticado, confortável e funcional, seja com design clássico ou contemporâneo, afinal um local harmônico imprime personalidade e transmite conforto.

Com acabamento impecável, durabilidade extra, qualidade excepcional e as mais variadas combinações de formatos e materiais, a Vector oferece uma linha de móveis intercambiáveis, permitindo modelos e configurações personalizadas para diversos ambientes corporativos, sempre atendendo todas as normas de ergonomia.



ROMA	<u>12</u>
SCREEN	<u>9</u>
SCREEN PLUS	<u>9</u>
SELLER	<u>27</u>
SENTRA	<u>13</u>
SIGMA	<u>13</u>
SLIDE MESH	<u>9</u>
SLIM	<u>25</u>
SMART	<u>24</u>
SONATA	<u>12</u>

SQUARE	<u>28</u>
STAFF	<u>16</u>
STAR	<u>25</u>
STATUS	<u>11</u>
STYLUS	<u>17</u>
TREVISO	<u>31</u>
TULIPA	<u>33</u>
UNIQUE	<u>32</u>
UNIVERSITÁRIAS	<u>35</u>
VEG	<u>8</u>

VERTICE	<u>18</u>
VÉRTICE PLUS	<u>18</u>
VETTORE	<u>13</u>
VIENA	<u>21</u>
VIENA PLUS	<u>20</u>
VIP	<u>24</u>
VIVENCE	<u>26</u>
WAY	<u>29</u>
WEB	<u>24</u>
WORK	<u>16</u>

T I C E



AERO

AERO



Cód. BN1-10



Cód. BN1-10



Cód. BN2-10

SPEED



Cód. BT1-10



Cód. BT2-10



Cód. BT2-13



Cód. BU0-11



Cód. BU0-11



Cód. BU1-11



Cód. BU2-11



Cód. BU2-12



FOX



Cód. BV1-10



Cód. BV1-10



Cód. BV2-10

ARCH



Cód. BZ1-10



Cód. BZ2-10



Cód. BZ2-12

PRÓ



Cód. CN2-11



Cód. CN2-10



Cód. CN2-13

VEG



Cód. VL5-11



Cód. VL5-10



Cód. VL5-12

DRY



Cód. CW2-10



Cód. CW2-10



Cód. CW2-10

SCREEN



Cód. CY1-10



Cód. CY2-10



Cód. CY5-10

SCREEN PLUS



Cód. D01-10



Cód. D02-11



Cód. D05-10

SLIDE MESH



Cód. CZ5-10



Cód. CZ5-11



Cód. CZ5-12



CONVERSE



Cód. CJ1-10



Cód. CJ2-10



Cód. CJ2-11

ALENTO



Cód. DL0-10



Cód. DL1-10



Cód. DL2-12

STATUS



Cód. VF1-10



Cód. VF2-10



Cód. VF2-11

SONATA



Cód. DA1-10



Cód. DA2-10



Cód. DA2-11

ROMA



Cód. VR1-14



Cód. VR2-12



Cód. VR2-10



Cód. VR5-10



Cód. VR5-11

VETTORE



Cód. VB1-13



Cód. VB2-15



Cód. VB2-16

SENTRA



Cód. CL1-10



Cód. CL2-10



Cód. CL2-11

SIGMA



Cód. CQ1-10



Cód. CQ2-10



Cód. CQ2-11



M O B



Cód. CC1-10



Cód. CC1-13



Cód. CC5-10



Cód. CC5-10



Cód. CC5-10



Cód. CC5-11

WORK



Cód. CR1-10



Cód. CR1-10



Cód. CR5-10



Cód. CR5-10



Cód. CR5-11

STAFF



Cód. VY1-10



Cód. VY1-10



Cód. VY2-11



Cód. VY2-10



Cód. VY2-12

FORM



Cód. VW1-10



Cód. VW1-10



Cód. VW2-10



Cód. VW5-10



Cód. VW5-11

STYLUS



Cód. VZ1-11



Cód. VZ2-13



Cód. VZ2-13



Cód. VZ2-14



Cód. VZ5-12

VÉRTICE PLUS



Cód. DP1-10



Cód. DP2-10



Cód. DP2-11



Cód. DP2-12



Cód. DP5-10

VÉRTICE



Cód. AB1-10



Cód. AB1-10



Cód. AB2-10



Cód. AB5-10



Cód. AB5-14

CRONUS PLUS



Cód. DQ5-10



Cód. DQ5-11



Cód. DQ5-11

CRONUS



Cód. AA5-10



Cód. AA5-10



Cód. AA5-12

CARRARA



Cód. AH5-13



Cód. AH5-10



Capa plástica opcional

detalle



VIENA PLUS



Cód. AE0-10



Cód. AE1-10



Cód. AE2-10



Cód. AE2-11



Cód. AE5-10

VENEZA



Cód. AD1-10



Cód. AD2-10



Cód. AD2-11



Cód. AD5-10



Cód. AD5-12



BASIC



Cód. CT1-11



Cód. CT2-10



Cód. CT2-12



Cód. CT5-13



Cód. CT5-14



Cód. CT5-15



Cód. CT7-11



Cód. CT7-12

MARINE



Cód. BW-10



Cód. BW-10



Cód. BW-10

MEGA PLUS



Cód. DB1-10



Cód. DB1-10



Cód. DB1-12

MEGA CLASS



Cód. DC1-10



Cód. DC1-10



Cód. DC1-11

MEGA



Cód. DD1-10



Cód. DD1-10



Cód. DD1-11

WEB



Cód. CI5-10



Cód. CI5-10



Cód. CI5-13

VIP



Cód. DE1-10



Cód. DE1-11



Cód. DE1-11

SMART



Cód. AO-10



Cód. AO-10



Cód. AO-11

SLIM



Cód. DF1-11



Cód. DF1-10



Cód. DF1-12

LUMINI



Cód. AL1-12



Cód. AL1-12



Cód. AL1-12

STAR



Cód. AI22-10



Cód. AI2-11



Cód. AI2-10

VIVENCE



Cód. DI-20



Cód. DI-10



Cód. DU-10

CREATIVE



Cód. BE-20



Cód. BE-10

ATHOS



Cód. CS2-20



Cód. CS1-20

SELLER



Cód. DM-20



Cód. DM-20



Cód. DM-20

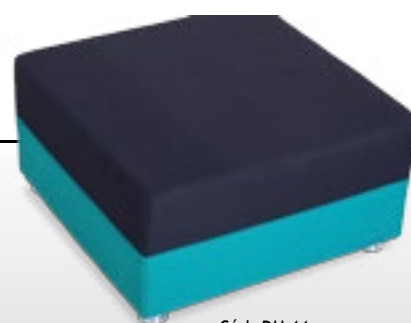
S Q U A R E



Cód. DS1-10



Cód. DS1-10

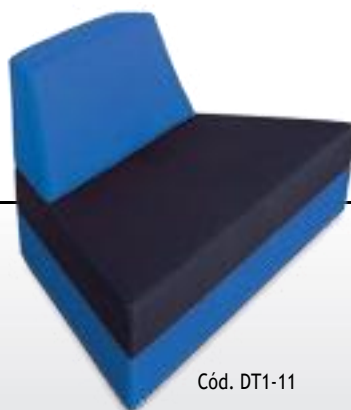


Cód. DU-11

M O D U L A R E



Cód. DT1-10



Cód. DT1-11



Cód. DT1-12

PRIME



Cód. DG-30



Cód. DG-10

WAY



Cód. DN-20



Cód. DN-10

RELUZ



Cód. CX-20



Cód. CX-10

MOVIE



Cód. DJ-20



Cód. DJ-10

PÁVIA



Cód. AX-20



Cód. AX-10

AREZZO



Cód. AT-20



Cód. AT-10

PANTON



Cód. AV-20



Cód. AV-10

TREVISO



Cód. AU-20



Cód. AU-10

VERSÁTIL



Cód. AW-20



Cód. AW-10

MONO



Cód. AZ-22



Cód. AZ-11

PERSONA



Cód. AY-20



Cód. AY-10

UNIQUE



Cód. BA-20



Cód. BA-10

CRISTAL



Cód. CV-13

AREZZO



Cód. AT-13

TULIPA



Cód. BI-12

SONIC



Cód. DV-10

PUFFS



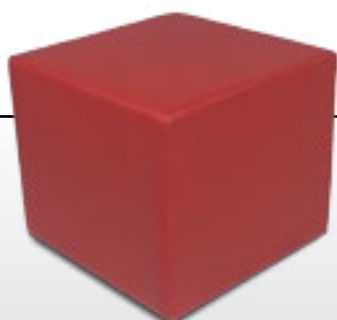
Cód. DU-11



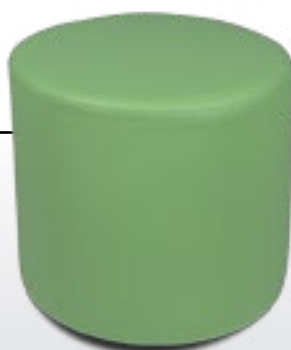
Cód. DU-10



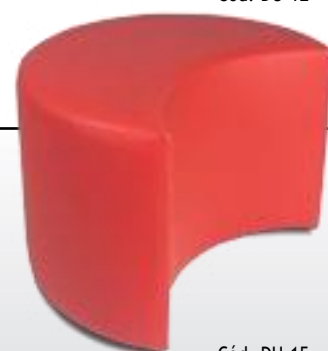
Cód. DU-12



Cód. DU-13



Cód. DU-14



Cód. DU-15

BANQUETAS



Cód. AS-03



Cód. AS-07



Cód. AS-13



Cód. AS-09



Cód. AS-14



Cód. AS-15

MOCHO



Cód. AS-31



Cód. AS-30



Cód. AS-41



Cód. AS-31



Cód. AS-30



Cód. AS-42

LONGARINAS



Cód. AD2-20



Cód. AA5-20



Cód. AF5-20



Cód. CT7-30

UNIVERSITÁRIAS



Cód. AF2-50



Cód. AF7-40



Cód. AI2-40

OPÇÕES DE COSTURAS



Costura - 01



Costura - 02



Costura - 03



Costura - 04



PRESENCE



Cód. CD-10



Cód. CD-11



EVOLUTTI



DK-11



DK-10



DOME



Cód. CE-10



Cód. CE-10



AUDI



Cód. B0-10



Cód. B0-11

VECTOR
mōveis corporativos



Ministério do Meio Ambiente
Instituto Brasileiro do Meio Ambiente e dos Recursos Naturais Renováveis



CADASTROS TÉCNICOS FEDERAIS
CONSULTA PÚBLICA A CERTIFICADO DE REGULARIDADE - CR

Registro n.º: Data da consulta: CR emitido em: CR válido até:

Dados básicos

CNPJ:
Razão social:
Nome fantasia:
Data de abertura:

Endereço

Logradouro: Complemento:
N.º: Município:
Bairro: UF:
CEP:

Cadastro Técnico Federal de Atividades Potencialmente Poluidoras e Utilizadoras de Recursos Ambientais – CTF/APP

Categoria	Detalhe
7 - Indústria de Madeira	4 - Fabricação de estruturas de madeira e de móveis

Conforme dados disponíveis na presente data, a pessoa jurídica acima possui Certificado de Regularidade em conformidade com as obrigações cadastrais e de prestação de informações ambientais sobre as atividades desenvolvidas sob controle e fiscalização do Ibama, por meio do CTF/APP.

O certificado de regularidade emitido pelo CTF/APP não desobriga a pessoa inscrita de obter licenças, autorizações, permissões, concessões, alvarás e demais documentos exigíveis por instituições federais, estaduais, distritais ou municipais para o exercício de suas atividades.

O Certificado de Regularidade do CTF/APP não habilita o transporte e produtos e subprodutos florestais e faunísticos.

[Fechar](#)

Este site é protegido por hCaptcha e sua [Política de Privacidade](#) e [Termos de Serviço](#) se aplicam.



Linha coletiva

Iso

frisokar

Iso é atemporal

Iso é comprovadamente uma cadeira para todos os ambientes. Uma das linhas mais comercializadas pela Frisokar, foi desenvolvida de forma a garantir conforto e alto desempenho em empilhamento.



Fixa | prancheta

Iso possui assento e encostos anatômicos fabricados em polipropileno em diversas opções de cores, sua estrutura fixa possui pintura epóxi a pó, anti riscos. Nas versões giratória, fixa e longarina, com ou sem braços, podendo incluir assento e encosto com tapeçaria.



Longarina

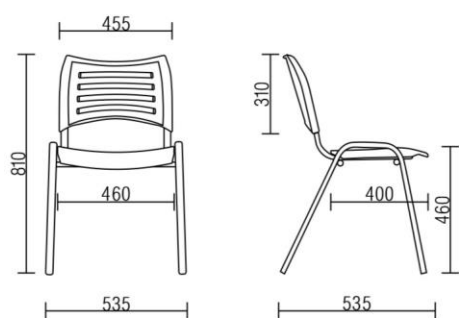
Otimização de espaço e fácil montagem. Diversos modelos de bases e várias possibilidades de configurações: Com 2, 3, 4 ou mais opções de lugares.



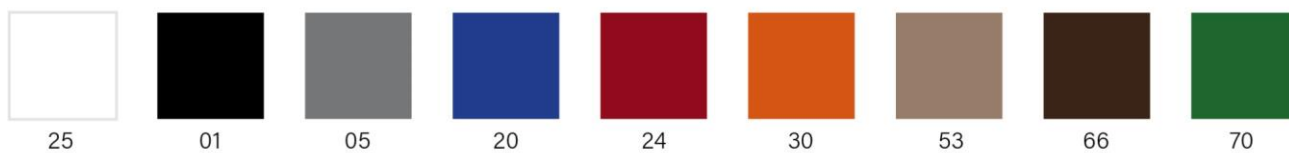
Iso é empilhável o que facilita sua utilização e organização.
Permite o empilhamento de até 08 cadeiras.



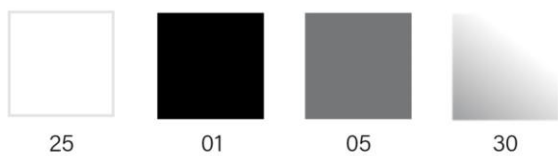
Dimensões



Cores plásticas:



Cores metálicas:



Certificados e garantia



ABNT NBR 13962 : 2006

Relatórios de ensaios de dimensional, segurança, usabilidade, estabilidade, resistência e durabilidade de cadeiras de escritório.

ABNT NBR 15878 : 2011

Relatório de ensaio de assento para espectadores demonstrando desempenho de resistência, durabilidade e segurança.



Relatório de conformidade emitido por laboratório internacional com notória competência e ilibado reconhecimento, acreditado por organismo fiscalizador membro do ILAC.



CONSULTE CONDIÇÕES

O FK Grupo estende a garantia dos seus produtos, contra defeitos de fabricação, por 06 (seis) anos nas estruturas metálicas com função de sustentação de seus kits de cadeiras. Demais componentes, sejam avulsos ou integrantes dos kits, e estruturas metálicas com função desustentação, comercializadas de forma avulsa possuem garantia de 18 (dezoito) meses.

*Os selos apresentados se referem a linhas específicas de produtos. Para maiores informações sobre os selos e certificados e garantia contate: sac@frisokar.com.br



frisokar

Fk Grupo S.A
Rod. Braz Fortunato, km 2
Bariri | SP - 17250 - 000
+55 14 3662-9000



Ministério do Meio Ambiente
Instituto Brasileiro do Meio Ambiente e dos Recursos Naturais Renováveis



CADASTROS TÉCNICOS FEDERAIS
CONSULTA PÚBLICA A CERTIFICADO DE REGULARIDADE - CR

Registro n.º: Data da consulta: CR emitido em: CR válido até:

Dados básicos

CNPJ:
Razão social:
Nome fantasia:
Data de abertura:

Endereço

Logradouro: Complemento:
N.º: Município:
Bairro: UF:
CEP:

Cadastro Técnico Federal de Atividades Potencialmente Poluidoras e Utilizadoras de Recursos Ambientais – CTF/APP

Categoria	Detalhe
4 - Indústria Mecânica	1 - Fabricação de máquinas, aparelhos, peças, utensílios e acessórios com e sem tratamento térmico ou de superfície

Conforme dados disponíveis na presente data, a pessoa jurídica acima possui Certificado de Regularidade em conformidade com as obrigações cadastrais e de prestação de informações ambientais sobre as atividades desenvolvidas sob controle e fiscalização do Ibama, por meio do CTF/APP.

O certificado de regularidade emitido pelo CTF/APP não desobriga a pessoa inscrita de obter licenças, autorizações, permissões, concessões, alvarás e demais documentos exigíveis por instituições federais, estaduais, distritais ou municipais para o exercício de suas atividades.

O Certificado de Regularidade do CTF/APP não habilita o transporte e produtos e subprodutos florestais e faunísticos.

[Fechar](#)

Este site é protegido por hCaptcha e sua [Política de Privacidade](#) e [Termos de Serviço](#) se aplicam.



Linha office

Job

frisokar

Conheça Job

Job é a tradução de conforto e modernidade. Sua ampla linha possui a solução para ambientes corporativos e postos de trabalhos operativos, proporcionando conforto e ergonomia. Um clássico da Frisokar, Job é uma cadeira feita para o trabalho.



Conheça todas as versões da cadeira Job



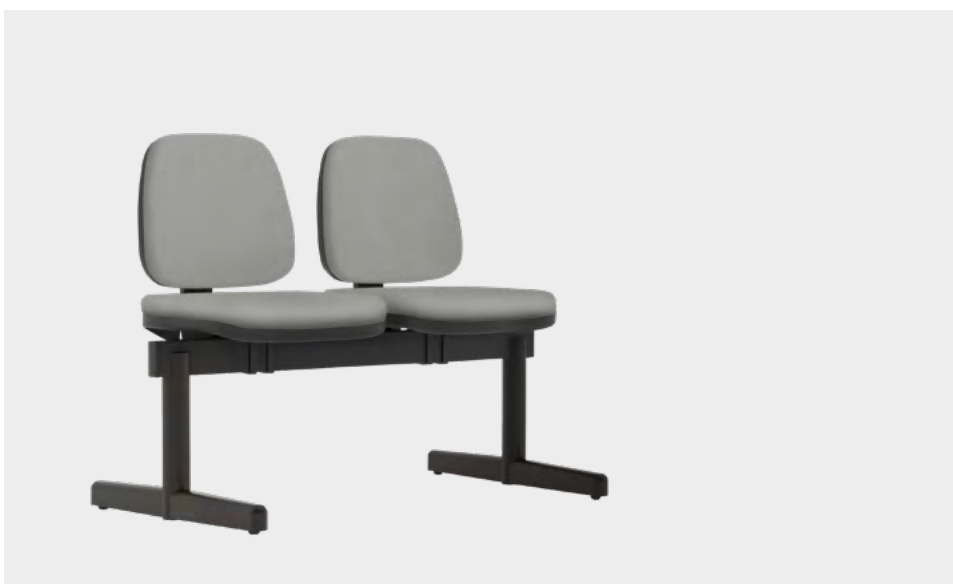
Giratória

Job é confortável, ergonômica e versátil em seu modelo giratório, que dispõe de várias opções de braços, bases e mecanismos.



Fixa

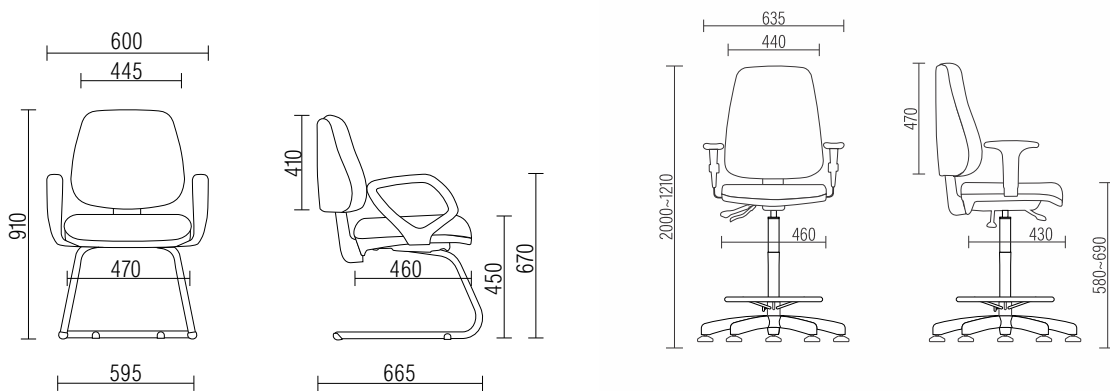
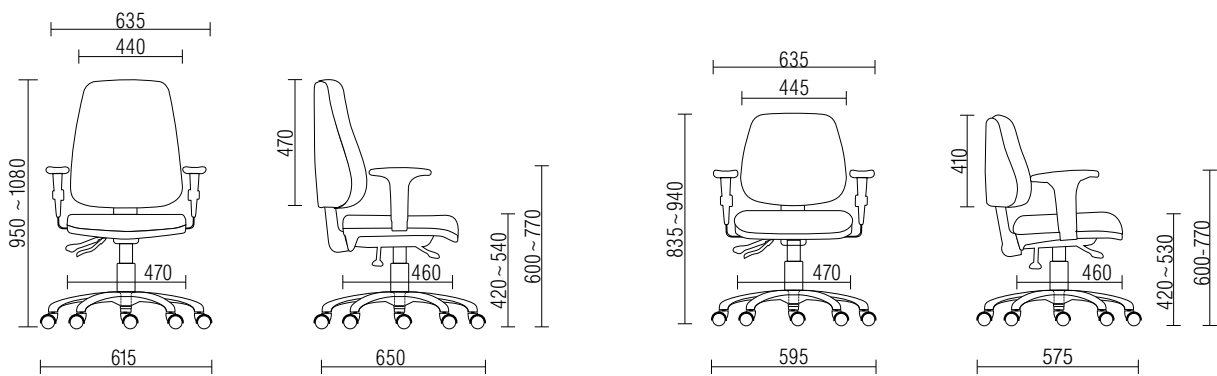
Versão fixa com espaldar alto e baixo. É possível a personalização com vários modelos de braços.



Longarina

Longarinas de 2, 3 ou mais lugares, várias composições com bases e modelos variados de braços.

Dimensões



Blocos disponíveis em:

 **3D Warehouse**

mold  kit

Certificados e garantia



ABNT NBR 13962 : 2018

Relatórios de ensaios de dimensional, segurança, usabilidade, estabilidade, resistência e durabilidade de cadeiras de escritório.



CONSULTE CONDIÇÕES

O FK Grupo estende a garantia dos seus produtos, contra defeitos de fabricação, por 06 (seis) anos nas estruturas metálicas com função de sustentação de seus kits de cadeiras. Demais componentes, sejam avulsos ou integrantes dos kits, e estruturas metálicas com função desustentação, comercializadas de forma avulsa possuem garantia de 18 (dezoito) meses.

*Os selos apresentados se referem a linhas específicas de produtos. Para maiores informações sobre os selos e certificados e garantia contate: sac@frisokar.com.br



frisokar

Fk Grupo S.A
Rod. Braz Fortunato, km 2
Bariri | SP - 17250 - 000
+55 14 3662-9000



Linha office

Nexus



Nexus

Nexus é o exemplo da essencialidade: nada é deixado ao acaso. Seu design foi concebido para atender as exigências de ambientes de trabalho eficientes e dinâmicos. Nexus significa elo, conexão. Livre de contexto, traduz sua forma simples e praticidade de uso.



Família Nexus

É composta por 5 variações de modelos para atender todos os setores de exigência de uma área executiva ou operativa. Poltronas de espaldar, alto, médio e baixa e poltronas interlocutor média e baixa.



Nexus espaldar alto e médio



Nexus espaldar baixo



Nexus espaldar alto, médio e baixa



Assento e Encosto

Assento e encosto injetados em poliuretano, revestidos e com capa protetora em polipropileno.



Braços

Braços injetados em PP que permitem a regulagem da altura.



Base giratória

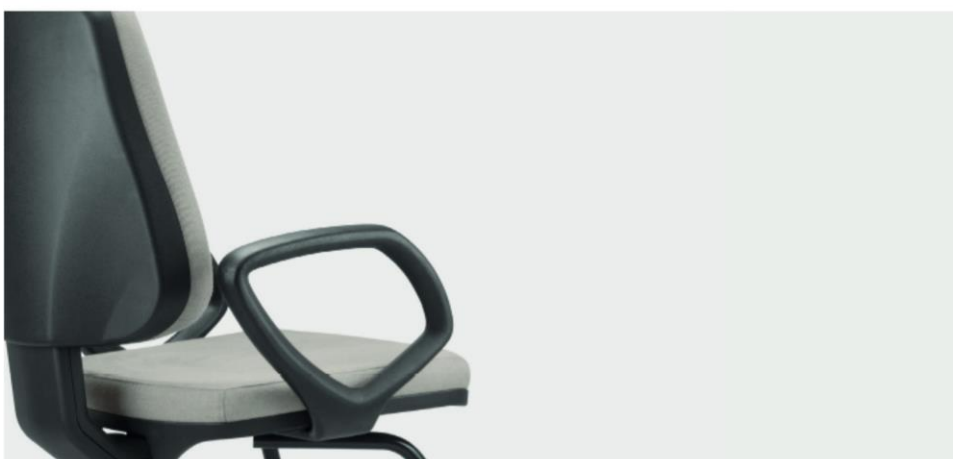
Variados modelos de bases giratórias, em nylon, alumínio ou metálica com capa em PP.

Nexus fixa



Fixa

Poltrona fixa com espaldar médio e baixo, assento e encosto injetados em poliuretano, revestidos e com capas protetoras.



Braços

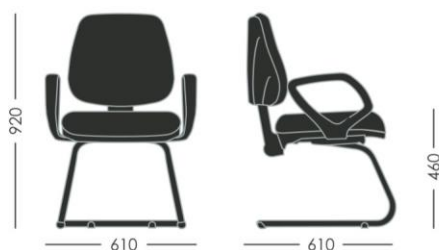
A versão fixa pode ou não acompanhar braços com ou sem prancheta.



Estrutura fixa

Estrutura fixa em aço tubular, com pintura em epoxi a pó, modelo em "S".

Dimensões



Blocos disponíveis em:

mold kit



Certificados e garantia



ABNT NBR 13962 : 2018

Relatórios de ensaios de dimensional, segurança, usabilidade, estabilidade, resistência e durabilidade de cadeiras de escritório.



CONSULTE CONDIÇÕES

O FK Grupo estende a garantia dos seus produtos, contra defeitos de fabricação, por 06 (seis) anos nas estruturas metálicas com função de sustentação de seus kits de cadeiras. Demais componentes, sejam avulsos ou integrantes dos kits, e estruturas metálicas com função desustentação, comercializadas de forma avulsa possuem garantia de 18 (dezoito) meses.

*Os selos apresentados se referem a linhas específicas de produtos. Para maiores informações sobre os selos e certificados e garantia contate: sac@frisokar.com.br





Fk Grupo S.A
Rod. Braz Fortunato, km 2
Bariri | SP - 17250 - 000
+55 14 3662-9000

O ISOPOINT CONCEDE A LICENÇA PARA USO DA MARCA “RÓTULO AMBIENTAL I ECOSELO ISOPOINT”, PARA A EMPRESA:

Solicitante / Endereço: **FK GRUPO S/A**
Applicant / Address
Solicitante / Dirección
Rod Braz Fortunato, S/N, KM 1 e 2, Jardim Garotinho
CEP 17.255-755, Bariri, SP - Brasil
CNPJ nº 55.088.157/0010-01

Escopo de Certificação: **ROTULAGEM AMBIENTAL – TIPO I**
Certification Scope

Produto(s): **Móveis Corporativos - Cadeira de Uso Geral**
Product(s)

Atendendo aos Documentos: **POP.5.050 - Rotulagem Ambiental I - ECOSelo ISOPOINT – RAC**
Documents/Documents
ITS.5.003 - Rótulo Ambiental I - Mobiliário

Normas Aplicáveis: **ABNT NBR ISO 14024:2022**
Applicable Standards/
Normas aplicables
ABNT NBR ISO 14020:2002

Modelo de Certificação: **Modelo 5**
Certification Model/
Modelo de certificación

Concessão para: **Uso do Selo de Identificação da Conformidade sobre o(s) produto(s) relacionado(s) neste Certificado**
Concession for
Concesión

O INSTITUTO NACIONAL DA QUALIDADE E SOLUÇÕES TECNOLÓGICAS S/S LTDA - ISOPOINT, CNPJ: 32.110.717/0001-82, Rua Barão do Triunfo, 520 – Conj. 132, Brooklin Paulista - São Paulo – SP, CEP 04602-002, Organismo de Certificação de Produto acreditado pela Coordenação Geral de Acreditação – Cgcre, sob o registro N° OCP-0081, confirma que o produto está em conformidade com a(s) Norma(s), Procedimento(s) e/ou Portaria acima descritas.

Primeira Concessão: **22/06/2020**
First Concession / Primera Concesión

Período de Validade: **22/06/2020 a 22/06/2025**
Period of Validity / Periodo de validez



**PROPRIEDADE INTELECTUAL DA FK GRUPO S/A
USO AUTORGADO PARA:
MÓVEIS MOBILIÁRIO E EQUIP. LTDA
PREGÃO ELETRÔNICO Nº 033/2023**

Edson L. Rodrigues
Diretoria Executiva
Executive Board/Authorized signatory / Persona autorizada

Assinado de forma digital por EDSON
DE LARA RODRIGUES:31958982920
DN: c=BR, o=ICP-Brasil, ou=Presencial,
ou=00216136000133, ou=Secretaria
da Receita Federal do Brasil - RFB,
ou=RFB e-CPF A3, ou=(em branco),
cn=EDSON DE LARA
RODRIGUES:31958982920
Dados: 2023.01.31 21:18:42 -03'00'



Emissão: 31/01/2023
Emission / Emisión

“Certificado de Conformidade válido somente acompanhado das páginas de 1 a 2”

Marca: Fk grupo
Brand

Nome Comercial do Produto: Cadeira de Uso Geral – fk grupo
Product/ Producto

Data da Realização da 1º Auditoria: 22/06/2020

Linha (Designação Comercial)	Descrição Geral	Referência
UP	Cadeira de Uso Geral	YUP
ISO		YISO
BIT		YBIT
PUFF (QUADRADO e RETANGULAR)		SPFF

PADRÕES DE CARACTERIZAÇÃO DO RÓTULO AMBIENTAL I - ECOSelo ISOPOINT:

OBJETO DO SELO	DIMENSÃO/CRITÉRIO DE AVALIAÇÃO	EXPRESSÃO DA CERTIFICAÇÃO*
Produto	Requisitos Legais	CONFORME
Produto	Uso e Adequação do Produto	CONFORME
Produto	Matéria Prima no Processo Produtivo	CONFORME
Produto	Processos Produtivos Complementares	CONFORME
Produto	Gestão de Energia	CONFORME
Produto	Gestão de Água	CONFORME
Produto	Gestão de Resíduos	CONFORME
Produto	Distribuição de Produtos	CONFORME
Produto	Ações de Autocontrole	CONFORME
Produto	Regulamentos Trabalhistas, Anti-discriminatórios e de Segurança	CONFORME

*Conforme = atende plenamente aos requisitos / *Não Conforme = que não atende plenamente aos requisitos, deixa a desejar.

- DEFENSORIA PÚBLICA DO ESTADO DO RIO DE JANEIRO**
- USO OUTORGADO PARA:**
MOBIEQ MOBILIÁRIO E EQUIP LTDA
REGIÃO ELETRÔNICA Nº 033/2023
- Somente as unidades comercializadas durante a vigência deste Certificado estarão cobertas por esta certificação;
 - Este certificado é válido apenas para o(s) produtos idênticos aos avaliados. Qualquer modificação no projeto, bem como a utilização de componentes e/ou materiais diferentes daqueles definidos na documentação descritiva aprovada nesta certificação, sem a prévia autorização da ISOPOINT, invalida este Certificado;
 - A validade deste Certificado está atrelada à realização das avaliações de manutenção e tratamento de possíveis não conformidades de acordo com as orientações do ISOPOINT e previstas em Portarias, Normas e no POP.5.021 – Elaboração e Acompanhamento de Processos de Certificação/ ISOPOINT
 - Para verificação da condição atualizada de regularidade deste certificado de conformidade devem ser consultados os bancos de dados do Inmetro (para Produtos com Certificação Compulsória) e o Sítio Eletrônico: www.isopoint.com.br, referente a produtos certificados.
 - O Selo de Identificação da Conformidade deve ser utilizado conforme o POP.3.009, que é específico para o fabricante e no(s) endereço(s) citado(s) neste Certificado.

Emissão: 31/01/2023
Emission / Emisión

Histórico de Revisões:

Revisão	Data	Descrição
0	22/06/2020	Emissão Inicial
1	31/01/2023	Mudança de CNPJ, Endereço, atualização para a NBR ISO 14024:2022 e extensão da linha PUFF.

“A última revisão substitui e cancela as anteriores”
The last review cancel and substitutes the previous ones
La última revisión sustituye y cancela las anteriores



O ISOPOINT CONCEDE A LICENÇA PARA USO DA MARCA “RÓTULO AMBIENTAL I ECOSELO ISOPOINT”, PARA A EMPRESA:

Solicitante / Endereço:

Applicant / Address
Solicitante / Dirección

FK GRUPO S/A

Rod Braz Fortunato, S/N, KM 1 E 2, Jardim Garotinho
CEP 17.255.755, Bariri, SP - Brasil
CNPJ nº 55.088.157/0010-01

Escopo de Certificação:

Certification Scope

ROTULAGEM AMBIENTAL – TIPO I

Produto(s):

Product(s)

CADEIRA DE ESCRITÓRIO

Atendendo aos

Documentos:

Documents/Documentos

POP.5.050 - Rotulagem Ambiental I - ECOSelo ISOPOINT – RAC

ITS.5.003 - Rótulo Ambiental I - Mobiliário

Normas Aplicáveis:

*Applicable Standards/
Normas aplicables*

ABNT NBR ISO 14024:2022

ABNT NBR ISO 14020:2002

Modelo de Certificação:

*Certification Model/
Modelo de certificación*

Modelo 5

Concessão para:

*Concession for
Concesión*

Uso do Selo de Identificação da Conformidade sobre o(s) produto(s) relacionado(s) neste Certificado

○ INSTITUTO NACIONAL DA QUALIDADE E SOLUÇÕES TECNOLÓGICAS S/S LTDA - ISOPOINT, CNPJ: 32.110.717/0001-82, Rua Barão do Triunfo, 520 – Conj. 132, Brooklin Paulista - São Paulo – SP, CEP 04602-002, Organismo de Certificação de Produto acreditado pela Coordenação Geral de Acreditação – Cgcre, sob o registro N° OCP-0081, confirma que o produto está em conformidade com a(s) Norma(s), Procedimento(s) e/ou Portaria acima descritas.

Primeira Concessão: 09/04/2019

First Concession / Primera Concesión

Período de Validade: 09/04/2019 a 09/04/2024

Period of Validity / Periodo de validez



QRcode
Confirma o Certificado

PROPRIEDADE INTELECTUAL DA FK GRUPO S/A
OUTORGADO PARA: RENATO RODRIGUES DE SOUZA
MÓBIQ MOBILIÁRIO E EQUIP LTDA
PREGÃO ELETRÔNICO Nº 033/2023

Renato Rodrigues de Souza
Diretoria Executiva

Executive Board/Authorized signatory / Persona autorizada



Emissão: 11/08/2023

Emission / Emisión

“Certificado de Conformidade válido somente acompanhado das páginas de 1 a 3”

Marca: **FK GRUPO**

Brand

Nome Comercial do Produto: **Cadeira de escritório**

Product/ Producto

Data da Realização da 1º Auditoria: **23/01/2019**

Linha (Designação Comercial)	Descrição Geral	Referência
SOUL	Cadeiras de escritório	SSOU
JOB		SJOB
ZIP		SZIP
SKY		SSKY
NEXUS		SNEX
AGILE		KAGI
ADDIT		KADD
CONNECT		KCON
ACTO		RACT
APICE		KAPI
MAXXER		KMAX
LEAF		KLEA
CLASSIC		KPM1, KPA3, KCFC, KPA1, KCFA, KCFG, KCFF, KPA2, KCFP
NEW ONIX		KONI
SONG		ISON
ALLES		KALE
GOAH	KGOA	

PROPRIEDADE INTELECTUAL DA FK GRUPO S/A
USO OUTORGADO PARA:
MOBIEQ MOBILIARIO E EQUIP LTDA
PREGÃO ELETRÔNICO Nº 033/2023
DEFENSORIA PÚBLICA DO ESTADO DO RIO DE JANEIRO

PADRÕES DE CARACTERIZAÇÃO DO RÓTULO AMBIENTAL I - ECOSelo ISOPOINT:

OBJETO DO SELO	DIMENSÃO/CRITÉRIO DE AVALIAÇÃO	EXPRESSÃO DA CERTIFICAÇÃO*
Produto	Requisitos Legais	CONFORME
Produto	Uso e Adequação do Produto	CONFORME
Produto	Matéria Prima no Processo Produtivo	CONFORME
Produto	Processos Produtivos Complementares	CONFORME
Produto	Gestão de Energia	CONFORME
Produto	Gestão de Água	CONFORME
Produto	Gestão de Resíduos	CONFORME
Produto	Distribuição de Produtos	CONFORME
Produto	Ações de Autocontrole	CONFORME
Produto	Regulamentos Trabalhistas, Anti-discriminatórios e de Segurança	CONFORME

*Conforme = atende plenamente aos requisitos / *Não Conforme = que não atende plenamente aos requisitos, deixa a desejar.

Emissão: 11/08/2023

Emission / Emisión

- a. Somente as unidades comercializadas durante a vigência deste Certificado estarão cobertas por esta certificação;
- b. Este certificado é válido apenas para o(s) produtos idênticos aos avaliados. Qualquer modificação no projeto, bem como a utilização de componentes e/ou materiais diferentes daqueles definidos na documentação descritiva aprovada nesta certificação, sem a prévia autorização da ISOPOINT, invalida este Certificado;
- c. A validade deste Certificado está atrelada à realização das avaliações de manutenção e tratamento de possíveis não conformidades de acordo com as orientações do ISOPOINT e previstas em Portarias, Normas e no POP.5.021 – Elaboração e Acompanhamento de Processos de Certificação/ ISOPOINT
- d. Para verificação da condição atualizada de regularidade deste certificado de conformidade devem ser consultados os bancos de dados do Inmetro (para Produtos com Certificação Compulsória) e o Sítio Eletrônico: www.isopoint.com.br, referente a produtos certificados.
- e. O Selo de Identificação da Conformidade deve ser utilizado conforme o POP.3.009, que é específico para o fabricante e no(s) endereço(s) citado(s) neste Certificado.

Emissão: 11/08/2023

Emission / Emisión

Histórico de Revisões:

Revisão	Data	Descrição
0	09/04/2019	Emissão Inicial
1	26/08/2019	Extensão cadeiras Agile e Addit
2	14/10/2019	Extensão cadeira Connect
3	10/12/2019	Extensão cadeiras ACTO / APOE, LEAF, MAXXER e CLASSIC
4	26/02/2020	Extensão cadeira New Onix
5	01/02/2021	Extensão das cadeiras TASK, SIMPLE e ARROW
6	22/06/2021	Extensão das cadeiras FIT e SONG e atualização no formato do número do C.R.
7	14/02/2022	Extensão da cadeira SEPHIA e inclusão da cadeira KYOS.
8	31/03/2022	Extensão da cadeira ALLES
9	31/01/2023	Mudança de CNPJ, Endereço, atualização para a NBR ISO 14024:2022 e retirada da linha KYOS e FIT.
10	11/08/2023	Extensão da cadeira GOAH

“A última revisão substitui e cancela as anteriores”

*The last review cancel and substitutes the previous ones
 La última revisión sustituye y cancela las anteriores*

